

INSTALLATION INSTRUCTIONS FOR EAGLE EYE ELECTRONIC FAUCETS

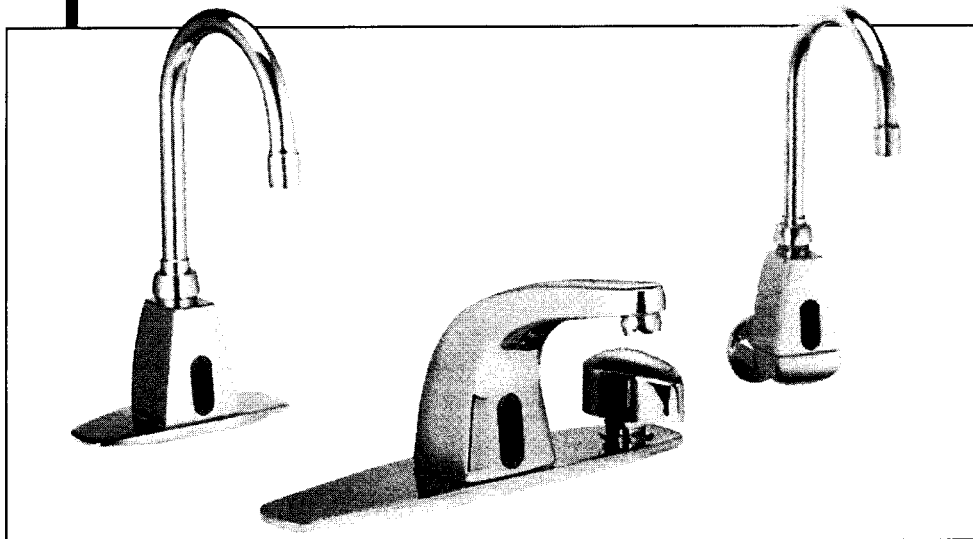
HARD WIRE (AC) AND BATTERY POWERED (DC)

INSTRUCCIONES DE INSTALACIÓN PARA GRIFOS ELECTRÓNICOS EAGLE EYE

ALIMENTADOS POR SISTEMA DE CORRIENTE
ALTERNA (CA) Y POR BATERÍA (CC)

INSTRUCTIONS D'INSTALLATION DES ROBINETS ÉLECTRONIQUES EAGLE EYE

MODÈLES CÂBLÉS (C.A.) ET À PILES (C.C.)



*INSTALLATION SHOULD BE IN ACCORDANCE WITH LOCAL PLUMBING AND ELECTRICAL
CODES. FLUSH ALL PIPES THOROUGHLY BEFORE INSTALLATION.*

*LA INSTALACION DEBE EFECTUARSE EN CONFORMIDAD CON LOS CODIGOS LOCALES
DE PLOMERIA. LAVE CON ABUNDANCIA DE AGUA TODAS LAS TUBERIAS ANTES DE LA
INSTALACION.*

*L'INSTALLATION DOIT ÊTRE CONFORME AUX CODES DE PLOMBERIE LOCAUX. RINCER
À FOND TOUTE LA TUYAUTERIE AVANT DE PROCÉDER À L'INSTALLATION.*

**CHICAGO
FAUCETS** 

Last As Long As the Building



ADA Compliant

NOTES TO INSTALLER:

IMPORTANT: Faucet disassembly is not required for installation. DO NOT REMOVE SPOUT FROM BASE OR SHANK TO INSTALL.

HARD WIRE (AC) 550 SERIES FITTINGS

1. Plan the installation site to access an electrical box with 120 volts AC 60 HZ cycle. Three types of transformers are available.
 - Single fitting plug-in type - Catalog model 116
(Ground fault interrupt type receptacle may be required with this type of transformer)
 - Single fitting hard wire connect type - Catalog model 117
 - Multiple, one (1) to six (6) fitting hard wire connect type - Catalog model 118
2. This faucet is designed to deliver tempered water. This can be achieved by using one of the following:
 - Mixing fitting - Catalog model 119
 - Yoke assembly - Catalog model 555-105KJK
 - Side mix valve - Catalog model 123
 - Check local plumbing codes for requirements on mixing valves.
3. Supply stop valves with integral checks must be used when hot and cold supplies are mixed ahead of the solenoid valve (with non-mixing valve models). This can be achieved by using one of the following:
 - Stop valve - Catalog model 441-LKC
 - Side mix valve - Catalog model 123
 - Yoke assembly - Catalog model 555-105KJK
4. Vandal resistant kit for wire protection is available - Catalog model 120.

BATTERY POWERED (DC) 580 SERIES FITTINGS

1. This faucet is powered by two (2) 'D' cell alkaline batteries.
2. This faucet is designed to deliver tempered water to the user. This can be achieved by using one of the following:
 - When separate hot and cold water supplies are available, use the filter manifold included in the base fitting. This will only allow approximately 50/50 mix of hot and cold water.
 - Use a master mixing fitting - Catalog model 119. This will require only a single supply connection to the base fitting. In this case one inlet will be capped, either hot or cold.
 - Use side mix valve - Catalog model 123. This will require only a single supply connection to the base fitting. In this case one inlet will be capped, either hot or cold.

NOTAS PARA EL INSTALADOR:

IMPORTANTE: No es necesario desarmar el grifo para la instalación. NO SAQUE EL SURTIDOR DE LA BASE O DEL FUSTE PARA INSTALARLO.

ACCESORIOS DE LA SERIE 550 PARA SISTEMAS DE CORRIENTE ALTERNA (CA)

1. Planee el sitio de instalación para que se tenga acceso a una toma de electricidad con 120 voltios CA, 60 Hz de frecuencia. Se dispone de tres tipos de transformadores.
 - Tipo enchufable de un solo accesorio - Modelo 116 de catálogo (Con este tipo de transformador es posible que se requiera un tomacorriente con interruptor accionado por corriente de pérdida a tierra.)
 - Tipo de conexión cableada de un solo accesorio - Modelo 117 de catálogo
 - Tipo de conexión cableada múltiple de uno (1) a seis (6) accesorios. - Modelo 118 de catálogo
2. Este grifo está diseñado para suministrar agua a temperatura templada. Esto puede lograrse usando una de las siguientes opciones:
 - Un accesorio de mezcla - Modelo 119 de catálogo
 - Un conjunto de horquilla - Modelo 555-105KJK de catálogo
 - Una válvula lateral de mezcla - Modelo 123 de catálogo
 - Revise los códigos locales de plomería para conocer cuáles son los requisitos para las válvulas de mezcla.
3. Se deben usar válvulas de cierre de suministro con dispositivos unidireccionales de cierre cuando se mezcla el agua caliente y el agua fría antes de que lleguen a la válvula solenoide. Esto puede lograrse usando:
 - Una válvula de cierre - Modelo 441-LKC de catálogo
 - Una válvula lateral de mezcla - Modelo 123 de catálogo
 - Un conjunto de horquilla - Modelo 555-105KJK de catálogo
4. Es posible adquirir un kit de protección del cableado contra actos vandálicos.
 - Modelo 120 de catálogo

ALIMENTADOS POR BATERÍA (CORRIENTE CONTINUA)

1. Este grifo es alimentado por dos (2) baterías alcalinas de celda "D".
2. Este grifo está diseñado para suministrarle al usuario agua a temperatura templada. Esto puede lograrse con una de las siguientes opciones:
 - Cuando se dispone de entradas separadas de agua fría y de agua caliente, use el distribuidor de filtro que viene en el accesorio de base. Esto sólo permitirá una mezcla de aproximadamente 50/50 de agua fría y agua caliente.
 - Use un accesorio maestro de mezcla - Modelo 119 de catálogo. Esto requerirá sólo una conexión de entrada de agua al accesorio de base. En este caso se tapona una entrada de agua, es decir, la entrada de agua fría o la de agua caliente.
 - Use una válvula lateral de mezcla - Modelo 123 de catálogo. Esto requerirá sólo una conexión de entrada de agua al accesorio de base. En este caso se tapona una entrada de agua, es decir, la entrada de agua fría o la de agua caliente.

REMARQUES À L'INTENTION DE L'INSTALLATEUR

IMPORTANT: Il n'est pas nécessaire de démonter le robinet pour l'installer. NE PAS RETIRER LE BEC DU SOCLE OU DU RACCORD AVANT L'INSTALLATION.

ROBINETTERIE CÂBLÉE (C.A.) DE LA SÉRIE 550

1. Prévoir un site d'installation à proximité d'un boîtier électrique 120 volts C.A., 60 Hz. Trois types de transformateurs sont disponibles :
 - Modèle de type à brancher, pour un seul robinet - référence catalogue 116. (Ce type de transformateur peut exiger une prise avec mise à la terre.)
 - Modèle de type à câbler, pour un seul robinet - référence catalogue 117.
 - Modèle de type à câbler, pour un (1) à six (6) robinets - référence catalogue 118.
2. Ce robinet est conçu pour fournir de l'eau de température modérée. On choisira à cette fin l'une des méthodes suivantes :
 - Utilisation d'une robinetterie mélangeuse - référence catalogue 119.
 - Utilisation d'un ensemble d'arcade - référence catalogue 555-105KJK.
 - Utilisation d'un robinet à mélangeur latéral - référence catalogue 123.
 - Consulter la réglementation en vigueur relative aux robinets mélangeurs.
3. Lorsque le mélange de l'eau chaude et de l'eau froide s'effectue en amont de l'électrovanne, l'utilisation de robinets d'arrêt à anti-retours intégrés s'impose. On choisira à cette fin l'une des méthodes suivantes :
 - Robinet d'arrêt - référence catalogue 441-LCK.
 - Ensemble d'arcade - référence catalogue 123.
 - Robinet à mélangeur latéral - référence catalogue 555-105KJK.
4. Un kit anti-vandalisme est disponible pour la protection des fils électriques.
 - référence catalogue 120.

MODÈLES À PILES (C.C.)

1. L'alimentation électrique de ce robinet est assurée par deux (2) piles alcalines de taille «D».
2. Ce robinet est conçu pour fournir de l'eau de température modérée. On choisira à cette fin l'une des méthodes suivantes :
 - Utilisation du collecteur à filtre qui fait partie de la robinetterie de base, si l'on dispose d'arrivées d'eau chaude et d'eau froide séparées. Ceci ne permet qu'un mélange d'eau chaude et d'eau froide en quantités sensiblement égales.
 - Utilisation d'un robinet mélangeur - référence catalogue 119. Ceci n'exige qu'un seul raccord à la robinetterie de base. Dans ce cas, l'une des admissions (eau chaude ou eau froide) est obturée.
 - Utilisation d'un robinet à mélangeur latéral - référence catalogue 123. Ceci n'exige qu'un seul raccord à la robinetterie de base. Dans ce cas, l'une des admissions (eau chaude ou eau froide) est obturée.

SINGLE HOLE MOUNT

INSTALLATION INSTRUCTIONS

These installation instructions apply to all variations of the following fitting base numbers: 550, 552, 580, 582.

1. Remove mounting hardware from spout inlet shank and assemble gasket and abrasive washer to underside of spout base. **IMPORTANT:** Internal square base must rest directly on abrasive washer. **DO NOT USE PLUMBERS PUTTY TO SEAL SPOUT TO DECK.**
2. Place body shank through hole in sink and assemble mounting hardware to shank. **NOTE:** Plastic washer is provided to prevent damage to wiring.
3. For Hard Wire (AC) installation refer to page 8-10.
4. For Battery Operated (DC) installation refer to page 11-15.
5. For optional Side Mix Valve installation refer to page 16-17.

MONTAJE DE UN SOLO ORIFICIO

INSTRUCCIONES DE INSTALACIÓN

Estas instrucciones de instalación son válidas para todas las variaciones de los siguientes números de base de accesorio: 550, 552, 580, 582.

1. Saque las piezas de montaje del fuste de entrada del surtidor y monte la empaquetadura y la arandela abrasiva en la cara inferior de la base del surtidor. **IMPORTANTE:** La base cuadrada interna debe descansar directamente sobre la arandela abrasiva. **NO USE MASILLA PARA SELLAR HERMÉTICAMENTE EL SURTIDOR A LA CUBIERTA.**
2. Pase el fuste del cuerpo a través del orificio en el fregadero y arme las piezas de montaje en el fuste. **NOTA:** Incluimos una arandela plástica para prevenir daños al cableado.
3. Para la instalación cableada a un sistema de corriente alterna, consulte las instrucciones de la página 8-10.
4. Para la instalación alimentada por batería de corriente continua, consulte las instrucciones de las páginas 11-15.
5. Para la instalación de la válvula lateral de mezcla opcional, consulte las instrucciones de las páginas 16-17.

MONTAGE À ORIFICE UNIQUE

INSTRUCTIONS D'INSTALLATION

Ces instructions d'installation s'appliquent à toutes les variantes des numéros d'appareil suivants : 550, 552, 580, 582.

1. Retirer la quincaillerie de montage du raccord d'admission du bec et installer le joint et la rondelle à friction sur le dessous du socle du bec. **IMPORTANT** : le socle carré interne doit reposer directement sur la rondelle à friction. **NE PAS UTILISER DE MASTIC DE PLOMBIER POUR FIXER LE BEC AU COMPTOIR.**
2. Introduire le raccord du corps de robinet dans l'orifice du lavabo et installer la quincaillerie de montage sur le raccord. **REMARQUE** : La rondelle de plastique est conçue pour éviter tout endommagement des fils électriques.
3. Dans le cas d'une installation câblée (C.A.), se reporter à la page 8-10.
4. Dans le cas d'un modèle à piles (C.C.), se reporter aux pages 11-13.
5. Dans le cas d'un robinet à mélangeur latéral, se reporter aux pages 16 et 17.

4" CENTERSET MOUNT 8" CENTERSET MOUNT

INSTALLATION INSTRUCTIONS

These installation instructions apply to all variations of the following fitting base numbers: 550-4, 550-8, 552-4, 552-8, 580-4, 580-8, 582-4, 582-8.

1. Remove mounting hardware from spout shank and cover plate studs.
2. Place spout shank and cover plate studs through holes in sink and assemble mounting hardware to shanks. **NOTE**: Plastic washer is provided to prevent damage to wiring.
3. For Hard Wire (AC) installation refer to page 8-10.
4. For Battery Operated (DC) installation refer to page 11-13.
5. For optional Side Mix Valve installation refer to page 16-17.

MONTAJE DEL JUEGO DE CENTRO DE 4 PULGADAS

MONTAJE DEL JUEGO DE CENTRO DE 8 PULGADAS

INSTRUCCIONES DE INSTALACIÓN

Estas instrucciones de instalación son válidas para todas las variaciones de los siguientes números de base de accesorio: 550-4, 550-8, 552-4, 552-8, 580-4, 580-8, 582-4, 582-8.

1. Saque las piezas de montaje del fuste del surtidor y los pasadores de la placa de cubierta.
2. Pase el fuste del surtidor y los pasadores de la placa de cubierta a través de los orificios en el fregadero y arme las piezas de montaje en el fuste. NOTA: Incluimos una arandela plástica para prevenir daños al cableado.
3. Para la instalación cableada a un sistema de corriente alterna, consulte las instrucciones de la página 8-10.
4. Para la instalación alimentada por batería de corriente continua, consulte las instrucciones de las páginas 11-13.
5. Para la instalación de la válvula lateral de mezcla opcional, consulte las instrucciones de las páginas 16-17.

MONTAGE CENTRÉ 4 PO

MONTAGE CENTRÉ 8 PO

INSTRUCTIONS D'INSTALLATION

Ces instructions d'installation s'appliquent à toutes les variantes des numéros d'appareil suivants : 550-4, 550-8, 552-4, 552-8, 580-4, 580-8, 582-4, 582-8.

1. Retirer la quincaillerie de montage du raccord du bec et des goujons filetés du socle.
2. Introduire le raccord du bec et les goujons filetés du socle dans les orifices du lavabo et installer la quincaillerie de montage au raccord. REMARQUE : La rondelle de plastique est conçue pour éviter tout endommagement des fils électriques.
3. Dans le cas d'une installation câblée (C.A.), se reporter à la page 8-10.
4. Dans le cas d'un modèle à piles (C.C.), se reporter aux pages 11-13.
5. Dans le cas d'un robinet à mélangeur latéral, se reporter aux pages 16 et 17.

SINGLE HOLE WALL MOUNT

INSTALLATION INSTRUCTIONS

These installation instructions apply to all variations of the following fitting base numbers: 553, 583.

1. Remove mounting hardware from spout shank.
2. Place body shank through hole in wall and assemble mounting hardware to shank.
NOTE: Plastic washer is provided to prevent damage to wiring.
3. Assemble 90° elbow.
4. For Hard Wire (AC) installation refer to page 8-10
5. For Battery Operated (DC) Installation refer to page 11-13.

MONTAJE DE UN SOLO ORIFICIO EN PARED

INSTRUCCIONES DE INSTALACIÓN

Estas instrucciones de instalación son válidas para todas las variaciones de los siguientes números de base de accesorio: 553, 583.

1. Saque las piezas de montaje del fuste del surtidor.
2. Pase el fuste del cuerpo del grifo a través del orificio en la pared y arme las piezas de montaje en el fuste. NOTA: Incluimos una arandela plástica para prevenir daños al cableado.
3. Arme el codo de 90°.
4. Para la instalación cableada a un sistema de corriente alterna, consulte las instrucciones de la página 8-10.
5. Para la instalación alimentada por batería de corriente continua, consulte las instrucciones de las páginas 11-13.

MONTAGE À ORIFICE UNIQUE MURAL

INSTRUCTIONS D'INSTALLATION

Ces instructions d'installation s'appliquent à toutes les variantes des numéros d'appareil suivants : 553, 583.

1. Retirer la quincaillerie de montage du raccord du bec.
2. Introduire le raccord du corps de robinet dans l'orifice mural et installer la quincaillerie de montage au raccord. REMARQUE : La rondelle de plastique est conçue pour éviter tout endommagement des fils électriques.
3. Installer le coude à angle droit.
4. Dans le cas d'une installation câblée (C.A.), se reporter à la page 8-10.
5. Dans le cas d'un modèle à piles (C.C.), se reporter aux pages 11-13.

HARD WIRE (AC) INSTALLATION

1. Assemble solenoid valve to shank or 90° elbow (Wall Mount models) using union tailpiece assembly.
2. For installation of gooseneck spout (if included) refer to page 19.
3. Attach the yellow and green jumper cable wires to the solenoid valve.
4. Attach the red and black jumper cable wires to the transformer using wire nuts.
5. Water will turn on automatically when power transformer is connected. **ALLOW ONE MINUTE WARM-UP TIME PRIOR TO USING FAUCET.** Using faucet during this time will affect automatic calibration which may require disconnecting and reconnecting the transformer.

INSTALACIÓN CABLEADA A UN SISTEMA DE CORRIENTE ALTERNA

1. Monte la válvula solenoide en el fuste o en el codo de 90° (si se trata de un modelo para el montaje en pared) usando el conjunto de piezas de unión.
2. Para la instalación del surtidor de cuello de cisne (si viene incluido), consulte las instrucciones de la página 19.
3. Conecte el cable de empalme amarillo y el cable de empalme verde a la válvula solenoide.
4. Conecte el cable de empalme rojo y el cable de empalme negro al transformador usando las tuercas para alambre.
5. El agua saldrá automáticamente cuando se conecte el transformador. **DEJE TRANSCURRIR UN MINUTO DE "CALENTAMIENTO" ANTES DE USAR EL GRIFO.** Si usa el grifo durante ese lapso de un minuto, esto afectará la calibración automática, por lo que tendría que desconectar y volver a conectar el transformador.

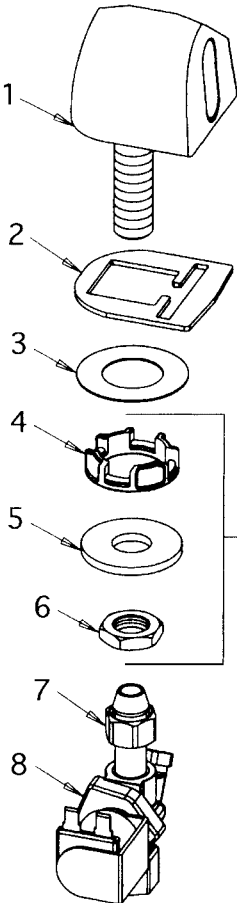
INSTALLATION CÂBLÉE (C.A.)

1. Assembler l'électrovanne au raccord (ou au coude à angle droit, dans le cas des modèles muraux) à l'aide de l'ensemble d'about à raccord pompier.
2. Pour l'installation du bec à col-de-cygne (le cas échéant), se reporter à la page 19.
3. Connecter les fils jaune et vert du cavalier à l'électrovanne.
4. À l'aide de raccords de fils à écrous, connecter les fils rouge et noir du cavalier au transformateur.
5. L'admission d'eau s'ouvre automatiquement une fois le transformateur connecté. **ATTENDRE UNE MINUTE AVANT D'UTILISER LE ROBINET, POUR QUE L'EAU AIT LE TEMPS DE SE RECHAUFFER.** Si cette période d'attente n'est pas respectée, l'étalonnage automatique peut s'en trouver faussé, ce qui peut exiger la déconnexion et la reconnexion du transformateur.

SINGLE HOLE MODELS

MODELOS CON PLACA DE CUBIERTA PIEZAS DE MONTAJE

MODÈLES À ORIFICE UNIQUE QUINCAILLERIE DE MONTAGE



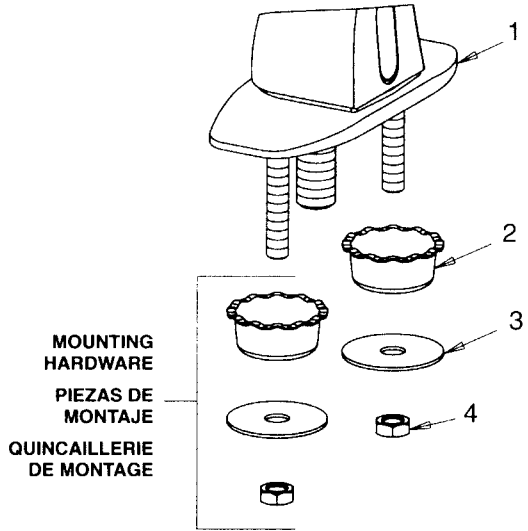
- 1) SPOUT BASE
BASE DEL SURTIDOR
SOCLE DU BEC
- 2) GASKET
EMPAQUETADURA
JOINT
- 3) ABRASIVE WASHER
ARANDELA ABRASIVA
RONDELLE À FRICTION
- 4) PLASTIC WASHER
ARANDELA PLÁSTICA
RONDELLE EN PLASTIQUE
- 5) STEEL WASHER
ARANDELA DE ACERO
RONDELLE D'ACIER
- 6) LOCKNUT
CONTRATUERCA
CONTRE-ÉCROU
- 7) UNION TAILPIECE ASSEMBLY
CONJUNTO DE PIEZAS DE UNIÓN
ENSEMBLE D'ABOUT À RACCORD POMPIER
- 8) SOLENOID VALVE
VÁLVULA SOLENOIDE
ÉLECTROVANNE

COVER PLATE MODELS

MODELOS CON PLACA DE CUBIERTA PIEZAS DE MONTAJE

MODÈLES À SOCLE QUINCAILLERIE DE MONTAGE

- 1) COVERPLATE
PLACA DE CUBIERTA
SOCLE
- 2) BASIN COCK WASHER
ARANDELA DE LA PILETA
RONDELLE DU ROBINET DE LA CUVETTE
- 3) STEEL WASHER
ARANDELA DE ACERO
RONDELLE D'ACIER
- 4) LOCKNUT
CONTRATUERCA
CONTRE-ÉCROU

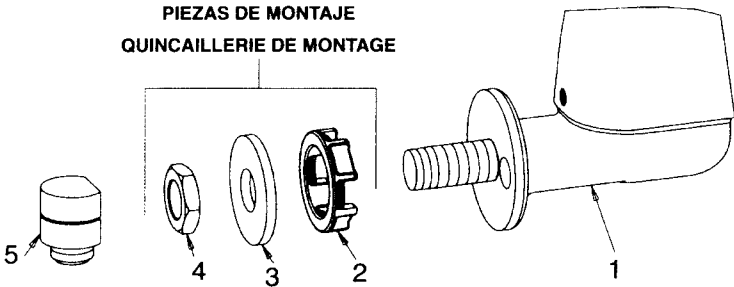


WALL MOUNT MODELS

MODELOS DE MONTAJE EN PARED PIEZAS DE MONTAJE

MODÈLES MURAUX QUINCAILLERIE DE MONTAGE

MOUNTING HARDWARE
PIEZAS DE MONTAJE
QUINCAILLERIE DE MONTAGE



- 1) SPOUT BASE
BASE DEL SURTIDOR
SOCLE DU BEC
- 2) PLASTIC WASHER
ARANDELA PLÁSTICA
RONDELLE EN PLASTIQUE
- 3) STEEL WASHER
ARANDELA DE ACERO
RONDELLE D'ACIER
- 4) LOCKNUT
CONTRATUERCA
CONTRE-ÉCROU
- 5) 90° ELBOW
CODO DE 90°
COUDE À ANGLE DROIT

BATTERY OPERATED (DC) INSTALLATION

1. Position conduit connector plate with conduit attached between steel washer and plastic washer (during spout mounting).
2. Assemble conduit assembly to top of box. Carefully guide wires through hole.
3. Remove shank adapter from end of hose and assemble to shank or 90° elbow (Wall Mount models). Use teflon tape on threads of shank or elbow.
4. Assemble hose to shank adapter.
5. Mount box assembly to wall starting with upper slots using anchors and screws supplied. Plastic anchors require 1/4" drill.
6. Connect the 4 pin plug to its mating connector that extends through the hole in the sink.
7. For installation of gooseneck spout (if included) refer to page 19.
8. Within the box assembly attach the yellow wire to the positive (+) terminal on the solenoid coil and the green wire to the negative (-) terminal.
9. Attach the two pin connector to the battery holder plug.
10. Connect supply hoses. ALLOW 20 SECOND WARM-UP TIME PRIOR TO USING FAUCET. Using faucet during this time will affect automatic calibration which may require disconnecting and reconnecting battery power.

INSTALACIÓN DEL GRIFO ALIMENTADO POR BATERÍA (CC)

1. Coloque la placa conectora del conducto con el conducto fijado entre la arandela de acero y la arandela de plástico (durante el montaje del surtidor).
2. Monte el conjunto de conducto en la parte superior de la caja. Pase los cables cuidadosamente a través del orificio.
3. Saque el adaptador de fuste del extremo de la manguera y móntelo en el fuste o en el codo de 90° (en modelos para el montaje en pared). Use cinta de teflon sobre las roscas del fuste o el codo.
4. Monte la manguera en el adaptador del fuste.
5. Monte el conjunto de la caja en la pared comenzando con las ranuras superiores utilizando los anclajes plásticos y tornillos que vienen con el grifo. Los anclajes plásticos requieren un taladro de 1/4 de pulgada.
6. Conecte el enchufe de cuatro puntas en el conector correspondiente que se extiende a través del orificio en el fregadero.
7. Para la instalación del surtidor de cuello de cisne (si viene incluido), consulte las instrucciones de la página 19.
8. Dentro del conjunto de la caja conecte el cable amarillo en el terminal positivo (+) en la bobina solenoide y el cable verde en el terminal negativo (-).
9. Conecte el conector de dos puntas al enchufe que porta la batería.
10. Conecte las mangueras de suministro. DEJE QUE TRANSCURRAN 20 SEGUNDOS DE TIEMPO DE CALENTAMIENTO ANTES DE USAR EL GRIFO.

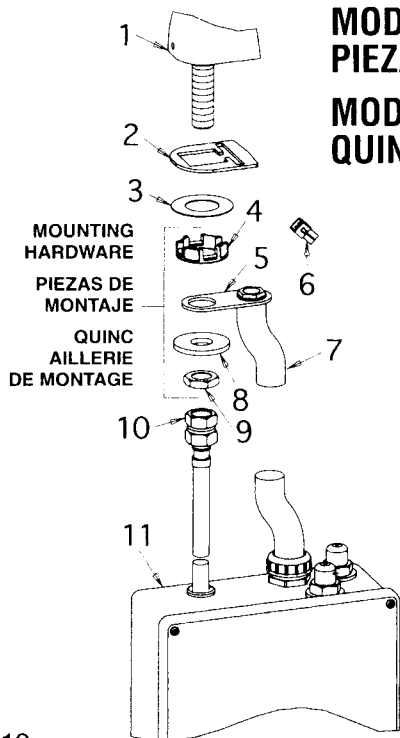
INSTALLATION DES MODÈLES À PILES (C.C.)

1. Lors du montage du bec, positionner la plaque de connexion du tube isolant (avec le tube isolant) entre la rondelle d'acier et la rondelle de plastique.
2. Raccorder l'ensemble de tube isolant au dessus du boîtier. Guider avec précaution les fils électriques à travers l'orifice.
3. Retirer l'adaptateur du raccord de l'extrémité du flexible et l'installer sur le raccord (ou sur le coude à angle droit dans le cas des modèles muraux). Enrober le filetage du raccord ou du coude à angle droit de ruban téflon.
4. Installer le flexible sur l'adaptateur du raccord.
5. Fixer l'ensemble de boîtier au mur à l'aide des pièces d'ancrage et des vis fournies, en commençant par les fentes supérieures. Les pièces d'ancrage en plastique exigent un foret de 1/4 po.
6. Brancher la fiche à 4 broches sur le connecteur correspondant, qui fait saillie de l'orifice du lavabo.
7. Pour l'installation du bec à col-de-cygne (le cas échéant), se reporter à la page 19.
8. A l'intérieur du boîtier, connecter le fil jaune à la borne positive (+) de la bobine de l'électrovanne et le fil vert à sa borne négative (-).
9. Brancher le connecteur à deux broches sur la fiche du logement des piles.
10. Brancher les flexibles d'arrivée. ATTENDRE 20 SECONDES AVANT D'UTILISER LE ROBINET, POUR QUE L'EAU AIT LE TEMPS DE SE RECHAUFFER.

SINGLE HOLE MODELS

MODELOS CON PLACA DE CUBIERTA PIEZAS DE MONTAJE

MODÈLES À ORIFICE UNIQUE QUINCAILLERIE DE MONTAJE



- 1) SPOUT BASE
BASE DEL SURTIDOR
SOCLE DU BEC
- 2) GASKET
EMPAQUETADURA
JOINT
- 3) ABRASIVE WASHER
ARANDELA ABRASIVA
RONDELLE À FRICTION
- 4) PLASTIC WASHER
ARANDELA PLÁSTICA
RONDELLE EN PLASTIQUE
- 5) CONDUIT PLATE
PLACA DE CONDUCTO
PLAQUE DE CONNEXION
DU TUBE ISOLANT
- 6) 4 PIN PLUG
ENCHUFE DE CUATRO PUNTAS
FICHE À 4 BROCHES

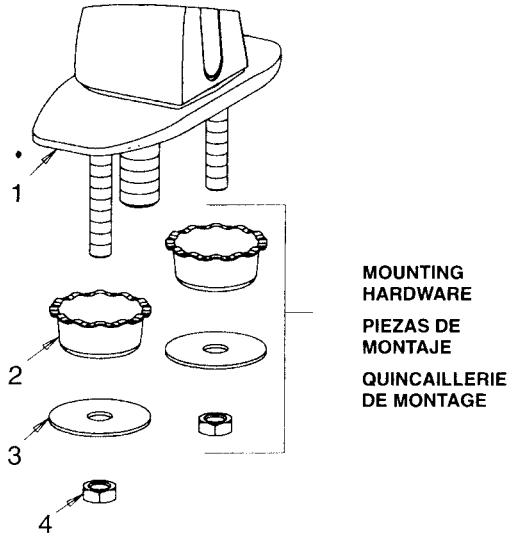
- 7) CONDUIT ASSEMBLY
CONJUNTO DEL CONDUCTO
ENSEMBLE DE TUBE ISOLANT
- 8) STEEL WASHER
ARANDELA DE ACERO
RONDELLE D'ACIER
- 9) LOCKNUT
CONTRATUERCA
CONTRE-ÉCROU
- 10) SHANK ADAPTER
ADAPTADOR DEL FUSTE
ADAPTEUR DU RACCORD
- 11) BOX ASSEMBLY
CONJUNTO DE LA CAJA
ENSEMBLE DE BOÎTIER

COVER PLATE MODELS

MODELOS CON PLACA DE CUBIERTA PIEZAS DE MONTAJE

MODÈLES À SOCLE QUINCAILLERIE DE MONTAGE

- 1) COVER PLATE
PLACA DE CUBIERTA
SOCLE
- 2) BASIN COCK WASHER
ARANDELA DE LA PILETA
RONDELLE DU ROBINET DE LA CUVETTE
- 3) STEEL WASHER
ARANDELA DE ACERO
RONDELLE D'ACIER
- 4) LOCKNUT
CONTRATUERCA
CONTRE-ÉCROU

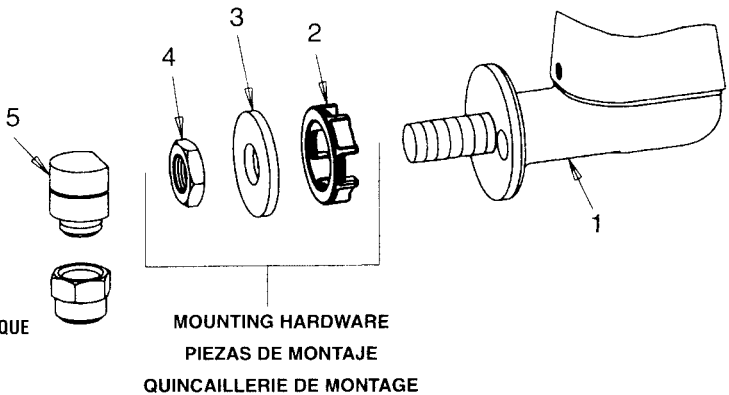


WALL MOUNT MODELS

MODELOS DE MONTAJE EN PARED PIEZAS DE MONTAJE

MODÈLES MURAUX QUINCAILLERIE DE MONTAGE

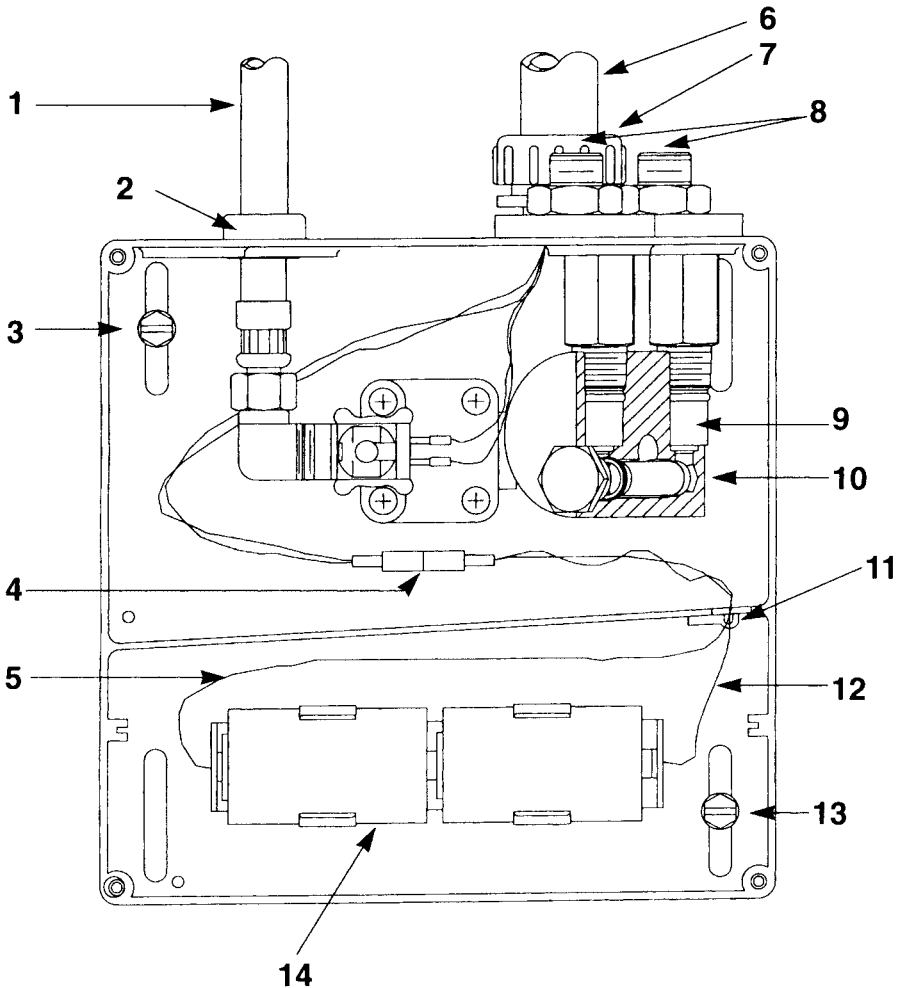
- 1) SPOUT BASE
BASE DEL SURTIDOR
SOCLE DU BEC
- 2) PLASTIC WASHER
ARANDELA PLÁSTICA
RONDELLE EN PLASTIQUE
- 3) STEEL WASHER
ARANDELA DE ACERO
RONDELLE D'ACIER
- 4) LOCKNUT
CONTRATUERCA
CONTRE-ÉCROU
- 5) ELBOW
CODO
COUDE À ANGLE DROIT



SOLENOID VALVE COIL IS DC AND MARKED WITH (-) AND (+). GREEN WIRE TO (-) AND YELLOW WIRE TO (+).

LA BOBINA DE LA VÁLVULA SOLENOIDE ES DE CORRIENTE CONTINUA Y ESTÁ MARCADA CON LOS SIGNOS (-) Y (+). EL CABLE VERDE VA EN NEGATIVO (-) Y EL CABLE AMARILLO VA EN POSITIVO (+).

LA BOBINE DE L'ÉLECTROVANNE À COURANT CONTINU EST REPÉRÉE (-) ET (+). CONNECTER LE FIL VERT À LA BORNE NÉGATIVE (-) ET LE FIL JAUNE À LA BORNE POSITIVE (+).



- 1) **OUTLET HOSE TO SHANK ADAPTER**
MANGUERA DE SALIDA AL ADAPTADOR DEL FUSTE FLEXIBLE DE SORTIE (VERS L'ADAPTATEUR DU RACCORD)
- 2) **GROMMET**
ARANDELA AISLANTE
OUILLET
- 3) **USE (2) WALL ANCHORS AND SCREWS AS SHOWN (4) ANCHORS AND SCREWS SUPPLIED IN CASE MOUNTING SURFACE CONDITION REQUIRES MORE THAN (2).**
USE (2) ANCLAJES DE PARED Y LOS TORNILLOS COMO SE MUESTRA. SE SUMINISTRAN CUATRO (4) ANCLAJES Y TORNILLOS EN CASO DE QUE EL ESTADO DE LA SUPERFICIE DE MONTAJE REQUIERA MAS DE DOS (2).
UTILISER LES (2) JEUX DE VIS ET DE PIÈCES D'ANCRAGE MURALES, COMME LE MONTRE L'ILLUSTRATION. (4) JEUX DE VIS ET DE PIÈCES D'ANCRAGE SONT FOURNIS POUR LES CAS OÙ L'ÉTAT DE LA SURFACE DE MONTAGE EXIGERAIT PLUS DE (2) JEUX.
- 4) **BATTERY POWER CONNECTOR**
CONECTOR DE LA ALIMENTACIÓN POR BATERÍA
CONNECTEUR D'ALIMENTATION PAR PILES
- 5) **BLACK WIRE**
CABLE NEGRO
FIL NOIR
- 6) **CONDUIT FOR WIRES TO SENSOR IN SPOUT BASE**
EL CONDUCTO PARA LOS CABLES QUE VAN AL SENSOR EN LA BASE DEL SURTIDOR
TUBE ISOLANT DES FILS ÉLECTRIQUES RELIÉS AU DÉTECTEUR INCORPORÉ AU SOCLE DU BEC
- 7) **THREAD PROTECTING CAP ON BOTH INLETS. REMOVE AT INSTALLATION.**
TAPA QUE PROTEGE LA ROSCA EN AMBOS PUNTOS DE ENTRADA. SÁQUELA AL EFECTUAR LA INSTALACIÓN.
VISSER DES CAPUCHONS DE PROTECTION SUR LES DEUX ADMISSIONS. LES RETIRER LORS DE L'INSTALLATION.
- 8) **INLETS FOR HOT AND COLD, ADJUST TEMPERATURE AT STOP VALVES. IF TEMPERED WATER SUPPLY IS USED JUST CAP OFF ONE INLET.**
LOS TUBOS DE ENTRADA PARA EL AGUA FRÍA Y EL AGUA CALIENTE AJUSTAN LA TEMPERATURA EN LAS VÁLVULAS DE CIERRE. SI SE USA UN SUMINISTRO DE AGUA TEMPLADA, SIMPLEMENTE TAPONE UNA ENTRADA.
DANS LE CAS DES INSTALLATIONS À ARRIVÉES D'EAU CHAUDE ET D'EAU FROIDE SÉPARÉES, LA TEMPÉRATURE SE RÉGLE AU NIVEAU DES ROBINETS D'ARRÊT. DANS LE CAS DES INSTALLATIONS À ARRIVÉE D'EAU À TEMPÉRATURE MODÉRÉE, IL SUFFIT D'OBTURER L'UNE DES ADMISSIONS.
- 9) **(2) CHECK CARTRIDGE IN FILTER MANIFOLD**
(2) CARTUCHO DE RETENCIÓN EN EL DISTRIBUIDOR DEL FILTRO.
(2) CARTOUCHES ANTI-RETOUR DU COLLECTEUR À FILTRE.
- 10) **FILTER SCREEN AND HEX PLUG**
REJILLA DE FILTRO Y TAPÓN HEXAGONAL
TAMIS DU FILTRE ET BOUCHON À SIX PANS
- 11) **WIRE HELD IN RECESS BY CLIP SO THAT COVER WILL NOT PINCH THEM**
EL CABLE QUEDA RETENIDO EN LA CAVIDAD POR LA PRESILLA DE TAL MANERA QUE LA CUBIERTA NO LO OPRIMA
UN CLIP RETIENT LES FILS DANS L'ÉVIDEMENT POUR QU'ILS NE SE FASSENT PAS Pincer PAR LE COUVERCLE
- 12) **RED WIRE**
CABLE ROJO
FIL ROUGE
- 13) **WALL ANCHOR AND SCREW**
ANCLAJE DE PARED Y TORNILLO
PIÈCE D'ANCRAGE MURALE ET VIS
- 14) **(2) D CELL BATTERIES CONNECT WITH (+) TO RED WIRE AND (-) TO BLACK WIRE**
(2) LAS BATERÍAS DE CELDA "D" SE CONECTAN CON (+) AL CABLE ROJO Y CON (-) AL CABLE NEGRO
(2) PILES DE TAILLE "D"; LA BORNE (+) SE CONNECTE AU FIL ROUGE ET LA BORNE (-) AU FIL NOIR

SIDE MIX VALVE

INSTALLATION INSTRUCTIONS

1. Thread mounting nut all the way down the body.
2. Assemble washer on top of the mounting nut.
3. Place valve through hole in sink from below the deck.
4. **SINGLE HOLE MODEL:** Thread escutcheon on to mix valve body (2 or 3 turns) ("C" washer not used).
COVER PLATE MODEL: Place "C" washer onto groove below the mounting nut.
5. Hand tighten mounting nut and rotate body so the inlet adapter with the red mark is on the left hand side.
6. Tighten mounting nut with wrench.
7. Assemble handle, screw and button to handle stem. Handle must operate properly from full hot to full cold.
8. Install hot and cold water supplies to inlet adapters. **DO NOT OVER TIGHTEN.**
9. Attach the 1/2-14 NPS end of the outlet hose to valve body.
10. **HARD WIRE MODEL:** Assemble hose to adapter to bottom of solenoid. Assemble the 3/8 NPT X 3/8 compression end of hose to adapters.
BATTERY OPERATED MODELS: Assemble the hose to either of the inlet connectors on the box assembly and cap off the other 3/8 compression inlet.
11. Check for leaks. Tighten where needed.

VÁLVULA LATERAL DE MEZCLA

INSTRUCCIONES DE INSTALACIÓN

1. Enrosque la tuerca de montaje hasta el final en el cuerpo.
2. Monte la arandela sobre la tuerca de montaje.
3. Pase la válvula a través del orificio en el fregadero desde debajo de la cubierta.
4. **MODELO DE UN SOLO ORIFICIO:** Enrosque el escudete en el cuerpo de la válvula de mezcla (de 2 a 3 vueltas) (la arandela en "C" no es usada).
MODELO DE PLACA DE CUBIERTA: Coloque la arandela en "C" sobre la acanaladura debajo de la tuerca de montaje.
5. Apriete la tuerca de montaje a mano y gire el cuerpo del grifo de tal modo que el adaptador de entrada que tiene la marca roja quede en el lado izquierdo.
6. Apriete la tuerca de montaje con una llave.
7. Monte el mango, el tornillo y el botón en el vástago del mango. El mango debe operar apropiadamente desde la posición de agua totalmente caliente a la posición de agua totalmente fría.
8. Instale los tubos de suministro de agua caliente y agua fría en los adaptadores de entrada. **NO LOS APRIETE EXCESIVAMENTE.**
9. Conecte el extremo de 1/2 - con rosca NPS 14 de la manguera de salida al cuerpo de la válvula.
10. **MODELO CONECTADO POR CABLES:** Monte la manguera en el adaptador en la cara inferior de la válvula solenoide. Monte el extremo de compresión de 3/8 NPT x 3/8 de la manguera en los adaptadores.
MODELOS ALIMENTADOS POR BATERÍA: Monte la manguera en cualquiera de los conectores de entrada en el conjunto de caja y tapone la otra compresión de 3/8 de entrada.
11. Revise para detectar fugas. Apriete las conexiones de ser necesario.

ROBINET À MÉLANGEUR LATÉRAL

INSTRUCTIONS D'INSTALLATION

1. Visser l'écrou de montage jusqu'au bas du corps de robinet.
2. Installer la rondelle sur l'écrou de montage.
3. Introduire le robinet dans l'orifice du lavabo, par le dessous du comptoir.
4. MODÈLES À UN SEUL ORIFICE : Visser la rosace au corps de robinet mélangeur (il faut 2 à 3 tours) (la rondelle en «C» n'est pas utilisée).
MODÈLES À SOCLE : Installer la rondelle en «C» dans la rainure, en dessous de l'écrou de montage.
5. Serrer l'écrou de montage à la main et faire pivoter le corps de robinet de façon à ce que l'adaptateur d'admission à repère rouge se trouve du côté gauche.
6. Serrer l'écrou de montage à l'aide d'une clé.
7. Installer la manette de robinet, la vis et le bouton sur la tige de manette de robinet. La manette de robinet doit fonctionner correctement sur toute sa gamme de positions chaud-froid.
8. Installer les arrivées d'eau chaude et froide sur les adaptateurs d'admission. NE PAS SERRER À L'EXCÈS.
9. Raccorder l'extrémité 1/2 - 14 NPS du flexible de sortie au corps de robinet de valve.
10. MODÈLES CÂBLÉS : Raccorder le flexible à l'adaptateur à l'extrémité inférieure de l'électrovanne. Installer l'extrémité Oclau 3/8 NPT x 3/8 du flexible à les adaptateurs.
MODÈLES À PILES : Raccorder le flexible à l'un quelconque des connecteurs d'admission de l'ensemble de boîtier et obturer l'autre 3/8 du flexible admission.
11. Vérifier l'absence de fuites. Serrer les raccords au besoin.

1) BUTTON
BOTÓN
BOUTON

2) SCREW
TORNILLO
VIS

3) HANDLE
MANGO
MANETTE DE ROBINET

4) RETAINER CLIP
PRESILLA DE RETENCIÓN
CLIP DE RETENUE

5) STOP WASHER
ARANDELA DE CIERRE
RONDELLE-FREIN

6) CAP NUT
TUERCA DE TAPA
ÉCROU BORGNE

7) "C" WASHER
ARANDELA EN "C"
RONDELLE EN "C"

8) WASHER
ARANDELA
RONDELLE

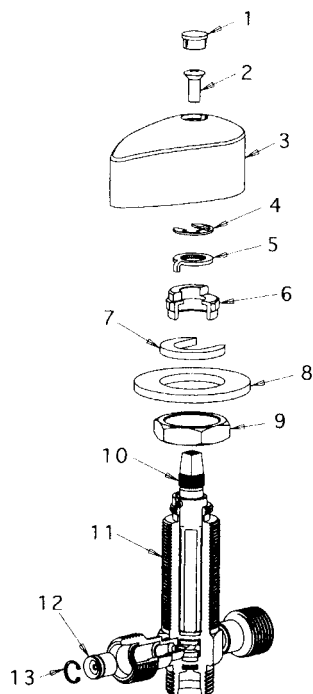
9) MOUNTING NUT
TUERCA DE MONTAJE
ÉCROU DE MONTAGE

10) STEM ASSEMBLY
CONJUNTO DEL VÁSTAGO
ENSEMBLE DE TIGE

11) BODY ASSEMBLY
CONJUNTO DEL CUERPO
ENSEMBLE DE CORPS DE ROBINET

12) CHECK VALVE
VÁLVULA UNIDIRECCIONAL
VANNE ANTI-RETOUR

13) RETAINING RING
ANILLO DE RETENCIÓN
BAGUE DE RETENUE



HOT WATER LIMIT SETTING

SIDE MIX VALVE

NOTE: FULL HOT WATER SERVICE MUST BE AVAILABLE FOR PROPER SETTING.

1. Remove handle.
2. Remove retainer clip from stem.
3. Stop washer can be lifted and turned clockwise in 10° increments until desired maximum temperature is reached.
4. Replace retainer clip and handle.

AJUSTE DEL LIMITE DE AGUA CALIENTE

VÁLVULA LATERAL DE MEZCLA

NOTA: TODO EL SERVICIO DE AGUA CALIENTE DEBE ESTAR DISPONIBLE PARA PODER LOGRAR UN AJUSTE ADECUADO.

1. Saque el mango.
2. Saque la presilla de retención del vástago.
3. Se puede levantar la arandela de cierre y girarla en incrementos de 10° hacia la derecha hasta alcanzar la temperatura máxima deseada.
4. Vuelva a colocar la presilla de retención y el mango.

RÉGLAGE DE LA TEMPERATURE MAXIMALE DE L'EAU

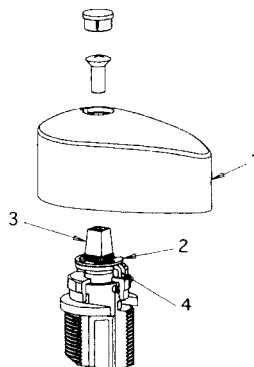
ROBINET À MÉLANGEUR LATÉRAL

REMARQUE: LE BON RÉGLAGE DU ROBINET EXIGE LA DISPONIBILITÉ D'EAU CHAUDE NON MÉLANGÉE.

1. Retirer la manette de robinet.
2. Retirer le clip de retenue de la tige.
3. Soulever la rondelle-frein et la faire pivoter dans le sens des aiguilles d'une montre par paliers de 10°, jusqu'à obtention de la température maximale voulue.
4. Remettre le clip de retenue et la manette de robinet.

- 1) HANDLE
MANGO
MANETTE DE ROBINET
- 2) RETAINER CLIP
PRESILLA DE RETENCIÓN
CLIP DE RETENUE

- 3) STEM
VÁSTAGO
TIGE
- 4) STOP WASHER
ARANDELA DE CIERRE
RONDELLE-FREIN



SPOUTS – RIGID ONLY – GOOSENECK AND VACUUM BREAKER GOOSENECK

INSTALLATION INSTRUCTIONS

1. Place 1/8" thick plastic washer into spout base bore and discard plastic split washers.
2. Assemble spout assembly into spout base and tighten spout nut.

SURTIDORES – RÍGIDOS SOLAMENTE – CUELLO DE CISNE Y CUELLO DE CISNE CON ROMPEDOR DE VACÍO

INSTRUCCIONES DE INSTALACIÓN

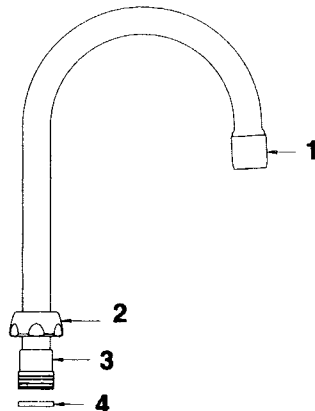
1. Coloque una arandela plástica de 1/8 de pulgada de espesor dentro de la base del surtidor y deseche las arandelas partidas de plástico.
2. Monte el conjunto del surtidor dentro de la base del surtidor y apriete la tuerca del surtidor.

BECS – MONTAGES FIXES UNIQUEMENT – COL-DE-CYGNE ET BRISE-VIDE/COL-DE-CYGNE

INSTRUCTIONS D'INSTALLATION

1. Insérer une rondelle de plastique de 1/8 po d'épaisseur dans l'alésage du socle du bec et jeter les rondelles fendues de plastique.
2. Monter l'ensemble de bec dans son socle et serrer l'écrou du bec.

- 1) OUTLET
BOQUILLA DE SALIDA
EMBOUT
- 2) SPOUT NUT
TUERCA DEL SURTIDOR
ÉCROU DE BEC
- 3) SPOUT JOINT
JUNTA DEL SURTIDOR
JOINT DE BEC
- 4) 1/8" THICK WASHER
ARANDELA DE 1/8" DE ESPESOR
RONDELLE DE 1/8 PO D'ÉPAISSEUR



TROUBLE SHOOTING

Many problems can be easily solved by checking a few basic items. Check below before you call for help or remove the fitting. It could save you time and money.

HARD WIRE (AC) MODELS

1. No power - red light in spout base does not turn on.
 - Check wiring connections from sensor to transformer.
 - Check transformer for 24 volt output using a test light or volt meter (see caution below).
2. No water - red light in spout base blinks on and off when sensor is activated.
 - Supply stop valve(s) may be turned off.
 - Check for power to solenoid valve. NOTE: Valve will fail-safe in closed position.
 - Solenoid valve strainer may be plugged.
3. No water - red light in spout base is on but does not blink on and off.
 - Disconnect and reconnect power to sensor using transformer wiring.
 - Check lens for obstruction.
 - Possible defective sensor. Call local representative for replacement.

CAUTION: Never touch or short transformer outlet wires. Touching wires together will blow internal fuse and transformer will have to be replaced.

BATTERY OPERATED (DC) MODELS

1. Low battery power – red light in spout base shows a continuous slow blink when not in use.
 - Replace both 'D' cell batteries with fresh alkaline type.
 - Expected battery life is 2 years at 1 to 150 uses per day.
2. No water - red light in spout base blinks on and off when sensor is activated.
 - Supply stop valve(s) may be turned off.
 - Check all wiring. NOTE: Valve will fail-safe in closed position.
 - Strainer may be plugged. Close stop valve(s). Remove box cover screws and box cover. Remove strainer plug and screen. Rinse and reassemble.
3. No water - red light in spout base does not blink on and off when hand is placed in front of sensor.
 - Check lens for obstruction.
 - Disconnect and reconnect battery power to sensor using connector inside of box.
 - Possible defective sensor. Call local representative for replacement.
 - Check all wiring connections and battery installation for correct polarity.

CORRECCIÓN DE FALLAS

Muchos problemas pueden resolverse fácilmente comprobando algunos puntos elementales. Revise la siguiente lista antes de llamar al servicio de reparación o sacar el accesorio. Así podrá ahorrar tiempo y dinero.

MODELOS ALIMENTADOS POR CORRIENTE ALTERNA (CA)

1. No hay energía eléctrica - No se enciende la luz roja en la base del surtidor.
 - Revise las conexiones de los cables que van desde el sensor al transformador.
 - Revise el transformador para comprobar que tenga una salida de 24 voltios usando una luz de prueba o un voltímetro (ver el aviso de PRECAUCIÓN más abajo).
2. No hay agua - la luz roja en la base del surtidor se apaga y se enciende cuando el sensor está activado.
 - Es posible que la válvula(s) de cierre del suministro esté cerrada.
 - Compruebe que le esté llegando corriente a la válvula solenoide. NOTA: el sistema de autoprotección de la válvula se activará en la posición cerrada.
 - El filtro de la válvula solenoide puede estar obstruido.
3. No hay agua - está encendida la luz roja en la base del surtidor, pero no se apaga y se enciende intermitentemente.
 - Desconecte y vuelva a conectar la energía eléctrica que le llega al sensor usando los cables del transformador.
 - Revise el lente para detectar alguna obstrucción.
 - Es posible que el sensor esté defectuoso. Llame a nuestro representante local para obtener un sensor de repuesto.

PRECAUCIÓN: Nunca toque ni ponga en corto los cables de salida del transformador. Si se tocan los cables juntos se fundirá el fusible interno y será necesario recambiar el transformador.

MODELOS ALIMENTADOS POR BATERÍA DE CORRIENTE CONTINUA

1. La batería está agotada - la luz roja en la base del surtidor pestañea continuamente con lentitud cuando no está en uso.
 - Reemplace ambas baterías de celda "D" con baterías alcalinas nuevas.
 - La vida útil esperada de la batería es 2 años con una frecuencia de 1 a 150 usos por día.
2. No hay agua - la luz roja en la base del surtidor se apaga y se enciende cuando el sensor está activado.
 - Es posible que la válvula(s) de cierre del suministro esté cerrada.
 - Revise los cables. NOTA: el sistema de autoprotección de la válvula se activará en la posición cerrada.
 - Es posible que el filtro esté obstruido. Cierre la válvula(s) de cierre. Saque los tornillos de la cubierta de la caja y saque seguidamente la cubierta de la caja. Saque el tapón y la rejilla del filtro. Enjuáguelos y vuelva a montarlos en su lugar.

3. No hay agua - la luz roja en la base del surtidor no pestañea apagándose y encendiéndose cuando se coloca la mano frente al sensor.
 - Revise el lente para detectar cualquier obstrucción.
 - Desconecte y vuelva a conectar la alimentación eléctrica de la batería que le llega al sensor usando el conector situado en el interior de la caja.
 - Es posible que el sensor esté defectuoso. Llame a nuestro representante local para obtener un sensor de repuesto.
 - Revise todo el cableado, las conexiones de los cables y la instalación de la batería para ver si tiene la polaridad correcta.

RÉSOLUTION DES PROBLÈMES

Dans bien des cas, les problèmes peuvent se résoudre par une simple vérification. Pour éviter des pertes de temps et des dépenses inutiles, procéder aux vérifications ci-dessous avant de téléphoner au service technique ou de démonter la robinetterie.

MODÈLES CÂBLÉS (C.A.)

1. Pas de courant - le voyant rouge du socle du bec ne s'allume pas.
 - Vérifier les connexions électriques entre le détecteur et le transformateur.
 - À l'aide d'une lampe à mesurer ou d'un voltmètre, vérifier que le transformateur fournit une sortie de 24 volts (voir la mise en garde ci-dessous).
2. Pas d'eau - le voyant rouge du socle du bec s'allume et s'éteint lorsque le détecteur est activé.
 - L'arrivée d'eau peut être coupée au niveau du ou des robinet(s) d'arrêt.
 - Vérifier l'alimentation électrique de l'électrovanne. A noter que l'électrovanne se ferme lorsque son dispositif de sécurité positive se déclenche.
 - Le tamis de l'électrovanne peut être obstrué.
3. Pas d'eau - le voyant rouge du socle du bec s'allume mais ne témoigne d'aucune réaction du détecteur.
 - À l'aide des fils électriques du transformateur, mettre le détecteur hors tension, puis le remettre sous tension.
 - Vérifier que la lentille du détecteur n'est pas masquée.
 - Le détecteur peut être défectueux. Appeler le représentant le plus proche pour demander un remplacement.

MISE EN GARDE: Ne jamais mettre les fils de sortie en contact et ne jamais les court-circuiter. Tout contact entre les fils fait fondre le fusible interne, ce qui nécessite le remplacement du transformateur.

MODÈLES À PILES (C.C.)

1. Piles faibles - le voyant rouge du socle du bec clignote lentement et de manière continue lorsque le robinet ne sert pas.
 - Remplacer les deux piles de taille «D» par des piles alcalines neuves.
 - La durée utile escomptée des piles est de deux ans, à raison de 1 à 150 utilisations par jour.
2. Pas d'eau - le voyant rouge du socle du bec s'allume et s'éteint lorsque le détecteur est activé.
 - L'arrivée d'eau peut être coupée au niveau du ou des robinet(s) d'arrêt.
 - Vérifier les connexions électriques. A noter que l'électrovanne se ferme lorsque son dispositif de sécurité positive se déclenche.
 - Le tamis peut être obstrué. Fermer la ou les vanne(s) d'arrêt. Retirer les vis du couvercle du boîtier et retirer le couvercle. Retirer le bouchon et le tamis. Les réinstaller après rinçage.
3. Pas d'eau - le voyant rouge du socle du bec ne réagit pas lorsqu'on met la main devant le détecteur.
 - Vérifier que la lentille n'est pas masquée.
 - Mettre le détecteur hors tension, puis le remettre sous tension à l'aide du connecteur interne du boîtier.
 - Le détecteur peut être défectueux. Appeler le représentant le plus proche pour demander un remplacement.
 - Vérifier l'ensemble des fils et des connexions, ainsi que la polarité de la connexion aux piles.

Care and Maintenance

All Chicago Faucet fittings are designed and engineered to meet or exceed industry performance standards.

Care should be taken cleaning this product. Do not use abrasive cleaners, chemicals or solvents as they can result in surface damage.

Use mild soap with warm water for cleaning and protecting the life of Chicago Faucet fittings.

Cuidado y Mantenimiento

Todos los accesorios de Chicago Faucet son diseñados y fabricados para satisfacer o superar las normas de calidad de la industria.

Se debe tener cuidado al limpiar este producto. No use limpiadores abrasivos, químicos o solventes, puesto que pueden dañar la superficie.

Use un jabón suave y agua tibia para limpiar y proteger la vida útil de los accesorios de Chicago Faucet.

Entretien

Tous les produits de robinetterie Chicago Faucet sont conçus et fabriqués de manière à atteindre et dépasser les normes de l'industrie.

Le nettoyage de ce produit nécessite certaines précautions. Ne pas utiliser de nettoyant abrasif, de produit chimique ni de solvant: le fini du produit pourrait être altéré.

Nettoyer les produits de robinetterie Chicago Faucet avec de l'eau tiède et un savon doux afin de prolonger leur vie utile.

CHICAGO FAUCET LIMITED WARRANTY

The CHICAGO FAUCET COMPANY ("Chicago Faucets") extends to the original consumer the following warranties for Genuine Chicago Faucets manufactured products and components, or other components under the Chicago Faucets Warranties, (collectively, the "Products") used in commercial or residential applications:

Lifetime Faucet Warranty The "Faucet", defined as any metal cast, forged, stamped or formed portion of the Product, not including electronic or moving parts or water restricting components, or other components covered under the Chicago Faucet warranties, is warranted against manufacturing defects for the life of the Product.

Five Year Cartridge Warranty - Commercial The "Cartridge", defined as the metal portion of any Product typically referred to by the product numbers containing 1-099X, 1-100X, 377X, 217X and 274X, excluding any rubber or plastic components, is warranted against manufacturing defects for a period of five (5) years from the date of Product purchase. All Cartridges included in Chicago Faucet's Single Control or Shower Products are also warranted against manufacturing defects for a period of five (5) years from the date of Product purchase.

Lifetime Cartridge Warranty - Residential For products used in residential applications, the "Cartridge", as described above, is warranted for the lifetime of the faucet.

One Year Finish Warranty - Commercial For Products used in commercial applications, the finish of the Product is warranted against manufacturing defects for a period of one (1) year from the date of Product purchase.

Five Year Finish Warranty - Residential For Products used in residential applications, the finish of the Product is warranted against manufacturing defects for a period of five (5) years from the date of Product purchase.

Other Warranties All other Products not covered above are warranted against manufacturing defects for a period of one (1) year from the Product purchase.

Restrictions Apply

For complete warranty details, contact your Chicago Faucets sales representative or Chicago Faucets, Consumer Affairs, 2100 S. Clearwater Drive, Des Plaines, Illinois, 60018.

GARANTIA LIMITADA DE CHICAGO FAUCETS

La CHICAGO FAUCET COMPANY ("Chicago Faucets") le otorga al comprador original las siguientes garantías para los productos y componentes auténticos fabricados por Chicago Faucets o demás componentes vendidos bajo las Garantías de Chicago Faucets (colectivamente denominados los "Productos") utilizados en aplicaciones comerciales o residenciales:

Garantía de los Grifos de por vida El "Grifo" (definido como cualquier porción fundida, forjada, estampada o formada en metal del Producto, sin incluir piezas electrónicas o móviles ni tampoco los componentes que restringen el flujo del agua u otros componentes cubiertos bajo otras garantías de Chicago Faucets) está garantizado contra defectos de fabricación durante toda la vida del Producto.

Garantía de los Cartuchos por cinco años - Aplicaciones Comerciales El "Cartucho" (definido como la porción metálica de cualquier Producto al que se le denomina típicamente por los números de producción que contienen 1-099X, 1-100X, 377X, 217X y 274X, excluyendo cualquier componente de plástico o de caucho) está garantizado contra defectos de fabricación durante un periodo de cinco (5) años contados a partir de la fecha de compra del Producto. Todos los Cartuchos incluidos en los Productos para Ducha (Shower) o los Productos de un Solo Control (Single Control) de Chicago Faucets también están garantizados contra defectos de fabricación durante un periodo de cinco (5) años contados a partir de la fecha de compra del Producto.

Garantía de los Cartuchos de por vida - Aplicaciones Residenciales Para los Productos usados en aplicaciones residenciales, el "Cartucho", tal como se le describió en el párrafo anterior, está garantizado durante toda la vida del Grifo.

Garantía del Acabado por un año - Aplicaciones Comerciales Para los Productos usados en aplicaciones comerciales, el acabado del Producto está garantizado contra defectos de fabricación durante un periodo de un (1) año contado a partir de la fecha de compra del Producto.

Garantía del Acabado por cinco años - Aplicaciones Residenciales Para los Productos usados en aplicaciones residenciales, el acabado del Producto está garantizado contra defectos de fabricación durante un periodo de cinco (5) años contados a partir de la fecha de compra del Producto.

Otras Garantías Todos los demás Productos que no están cubiertos por las disposiciones anteriores están garantizados contra defectos de fabricación durante un periodo de un (1) año contado a partir de la fecha de compra del Producto.

Pueden Aplicarse Restricciones

Para obtener detalles completos sobre las garantías, póngase en contacto con su representante de ventas de Chicago Faucets o directamente con Chicago Faucets, enviando una carta a: Consumer Affairs, 2100 S. Clearwater Drive, Des Plaines, Illinois, 60018

GARANTIE LIMITÉE DU ROBINET CHICAGO FAUCETS

CHICAGO FAUCET COMPANY ("Chicago Faucets") offre au consommateur original les garanties suivantes pour les produits et éléments authentiques fabriqués par Chicago Faucets, ou les autres éléments en les Garanties de Chicago Faucets, (ensemble, les "Produits") utilisés à des fins commerciales ou résidentielles:

Garantie à vie du robinet Le "Robinet", définie comme aucun partie en métal coulé, forgé, matriçé ou ouvré du Produit, à l'exclusion des pièces électroniques ou mobiles ainsi que les éléments de restriction d'eau ou les éléments mentionnés en les garanties de Chicago Faucet, est garantie à vie contre tout vice de fabrication.

Garantie de cinq ans de la cartouche - utilisations commerciales La "Cartouche", définie comme la partie en métal d'aucun Produit avec les nombres du produit que contiennent 1-099X, 1-100X, 377X, 217X et 274X, à l'exclusion des éléments de caoutchouc ou de plastique, est garantie contre tout vice de fabrication pour une période de cinq (5) ans à compter de la date d'achat du Produit. Toutes les cartouches comprises en Produits contrôle seul ou Produits pour la douche sont garanties aussi contre tout vice de fabrication pour une période de cinq (5) ans à compter de la date d'achat du Produit.

Garantie à vie de la cartouche - utilisations résidentielles Pour les produits à usage résidentiel, la "Cartouche", définie ci-dessus, est garantie à vie contre tout vice de fabrication.

Garantie d'un an - utilisations commerciales La finition des Produits utilisés à des fins commerciales est garantie contre tout vice de fabrication pour une période d'un (1) an à compter de la date d'achat du Produit.

Garantie de cinq ans - utilisations résidentielles La finition des Produits à usage résidentiel est garantie contre tout vice de fabrication pour une période de cinq (5) ans à compter de la date d'achat du Produit.

Autres garanties Les Produits qui ne sont pas mentionnés ci-dessus sont garantis contre tout vice de fabrication pour une période d'un (1) an à compter de la date d'achat du Produit.

S'appliquer les restrictions

Pour obtenir des renseignements détaillés sur les garanties, contactez votre revendeur Chicago Faucets ou Chicago Faucets, Consumer Affairs, 2100 S. Clearwater Drive, Des Plaines, Illinois 60018.



The Chicago Faucet Company
2100 Clearwater Drive
Des Plaines, IL 60018-5999
Phone 847/803-5000 • Fax: 847/298-3101

Last As Long As the Building