

**CHICAGO
FAUCETS**
Geberit Group

Robinets et raccords

Une performance sur laquelle vous pouvez compter.



Le premier choix pour les robinets commerciaux



Chaque bâtiment a ses propres exigences. Chaque nouveau projet présente une nouvelle gamme de défis.
















Ce n'est pas pour rien que vous trouverez des robinets Chicago dans des installations commerciales et institutionnelles à travers le pays - nous fournissons des solutions novatrices pour les projets commerciaux.

Nos robinets et raccords sont de qualité commerciale et ont fait l'objet de nombreux tests. Une fois installés, vous pouvez être sûr qu'ils fonctionneront de manière fiable et continue, évitant ainsi les pertes de temps et de profits dues à des rappels coûteux.



**CHICAGO
FAUCETS**
Geberit Group

Robinetts sans contact

Série HyTronic®				
				
Pages 10 - 11	Pages 10 - 11	Pages 12 - 13	Pages 12 - 13	Pages 14 - 17
Soins aux patients HyTronic®		Série ELR	Série EQ	
				
Pages 18 - 19	Pages 18 - 19	Pages 20 - 21	Pages 22 - 23	Pages 24 - 25
Série EVR	Série E-Tronic®			Série Alpina®
				
Pages 26 - 27	Pages 28 - 29	Pages 30 - 31	Pages 30 - 31	Page 32

Robinetts d'évier de dosage à une poignée montés sur plage

Série 333	Série 701	Série 807/844/857	Série 3400	Série 3500
				
Page 34	Page 35	Page 36	Page 37	Pages 38 - 39
Série 3600				
				
Page 40				






Robinetts d'évier de dosage à deux poignées montés sur plage

Série 404	Série 405	Série 786	Série 802	Série 895
				
Pages 42 - 43	Pages 42 - 43	Page 44	Page 45	Page 46








Robinets d'évier manuels à une poignée montés sur plage

Série 349/350	Série 410	Série 420	Série 430	Série 434
				
Pages 48 - 49	Pages 50 - 51	Pages 52 - 53	Page 54	Page 55
Série 700/730	Série 2200	Série 2300	Série 2302	Série 3510
				
Page 56	Page 57	Page 58	Page 59	Page 60

Robinets d'évier manuels à deux poignées montés sur plage


Série 50/51	Série 200	Série 201	Série 404	Série 405
				
Pages 62 - 63	Pages 64 - 65	Pages 66 - 67	Pages 68 - 69	Pages 68 - 69
526/891/895/1895	527/1100/1102	Série 786	Série 802	
				
Pages 70 - 71	Pages 72 - 73	Pages 74 - 75	Page 76	

Robinets d'évier de service montés sur mur

Série 305/886	Série 445	Série 540	Série 814/815	Série 835
				
Page 78	Page 79	Page 80	Page 81	Page 82
Série 897	Série 911			
				
Page 83	Page 84			

Robinetts d'évier manuels à deux poignées montés sur mur

Série 225	Série 305	Série 445	Série 521	Série 540/631
				
Page 86	Page 87	Pages 88 - 89	Pages 90 - 91	Pages 92 - 93

Série 640	Série 737
	
Pages 94 - 95	Page 96

Vannes et becs avec actionnement à distance

Série 625/628	Série 806/834	Série 745	Série 770/1771	Série 626/629
				
Page 98	Page 99	Page 100	Page 101	Page 102

Services alimentaires

Série W4D/W8D	Série W4W/W8W	Série 510	Série 523	Série 924
				
Page 104	Page 105	Page 106	Page 107	Page 108




Série 613	Série 312/324/712	Série 332/334/515	Série 1366/1367
			
Page 109	Page 110	Page 111	Page 112

Baignoire/douche



Série SH-PB1	Série 449	Série 752	Série 1920	Jets pour les mains
				
Page 114	Page 115	Page 116	Page 117	Page 117

Créez le vôtre	Série 2500
	
Pages 118 - 119	Page 120






Sécurité et protection contre les infections

Combinaison de douche oculaire d'urgence et de robinet à col de cygne	Prévention de l'écoulement tangentiel	Mitigeurs
		
Pages 122 - 123	Pages 124 - 125	Page 126

Arrêts et urinoirs

Arrêts	Vannes d'urinoir
	
Pages 130 - 131	Page 132

Composants

Becs	Sorties	Poignées	Cartouches	Bras d'approvisionnement
				
Pages 134 - 135	Page 136	Page 137	Page 138	Page 139

**CHICAGO
FAUCETS**
Geberit Group

Robinets sans contact



Pourquoi Chicago Faucets est le bon choix pour vos robinets sans contact.

Notre principale activité est et sera toujours la robinetterie commerciale. Cette activité, combinée à notre engagement envers la qualité, a fait de nous des experts en applications commerciales et le premier choix des professionnels depuis plus d'un siècle. Avec Chicago Faucets, vous pouvez compter sur la plus haute qualité, des caractéristiques novatrices et un soutien inégalé.

Recherchez les symboles ci-dessous sur nos produits et sur chicagofaucets.com. Vous vous assurerez ainsi d'obtenir les robinets et raccords appropriés pour votre immeuble.

ECAST Construction en laiton sans plomb

Durable et sécuritaire : teneur totale en plomb inférieure ou égale à un quart de un pourcent (0,25 %) par moyenne pondérée.

TempShield Protection contre les brûlures intégrée

Conforme au code, réduit le temps d'installation avec des produits dotés d'une protection contre les brûlures intégrée conformes à la norme ASSE 1070.

CF NOW! Programme de livraison rapide

Nous sommes prêts quand vous l'êtes, avec une expédition en 3 jours pour de nombreux produits, en plus d'une possibilité d'expédition en 24 heures et le jour même.*

BUY AMERICAN ACT COMPLIANT Produits fabriqués aux États-Unis

Plus de 98 % de nos produits sont fabriqués et assemblés aux États-Unis

LTPS

Une alimentation qui dure (et qui dure).

Le système d'alimentation à longue durée (LTPS) est la solution parfaite pour toute application commerciale, offrant une alimentation sans entretien pendant plus de 15 ans dans des conditions d'utilisation normales.

SSPS

Une option d'alimentation sans entretien et efficace sur le plan énergétique.

Le système d'alimentation autonome (SSPS) utilise le simple écoulement de l'eau pour produire et emmagasiner de l'énergie. Il suffit de l'installer sous la plage sur le tuyau d'approvisionnement en eau. Il n'est pas nécessaire de remplacer les batteries ou de raccorder le robinet à l'alimentation électrique de l'immeuble.

EBPS

Une mesure de protection contre les pannes de courant.

Le système d'alimentation de secours en cas d'urgence (EBPS) est un système d'alimentation de secours intégré disponible sur certains robinets HyTronic et E-Tronic 40 alimentés en courant alternatif.

Série HyTronic®

Le choix numéro un pour les robinets sans contact.

Notre série de robinets sans contact HyTronic® établit la norme en termes de fiabilité et de confort d'utilisation pour les immeubles commerciaux du monde entier. Lorsqu'il vous faut le meilleur, choisissez HyTronic.

Soins aux patients HyTronic®

Une nouvelle option pour les applications de soins aux patients.

Nous avons créé une gamme de robinets sans contact HyTronic® spécialement conçue pour les applications de soins aux patients, ce qui offre à ces derniers une protection supplémentaire contre les infections acquises en milieu hospitalier.



*Expédition dans les 24 heures suivant l'accusé de réception de la commande et le jour même si la commande est reçue avant 12h00 HNC. Les frais de transport sont payés par le client.

Série ELR

Robinets sans contact **résistants aux ligatures.**

La série ELR combine la sécurité accrue d'une résistance aux ligatures et l'utilisation sans contact avec la durabilité d'un corps robuste en laiton fondu d'une seule pièce.



Série EQ

Voici la **prochaine génération** de robinets sans contact.

Nous nous appuyons sur notre expertise en matière de fabrication de robinets commerciaux de la plus haute qualité au monde et l'avons associée à la technologie électronique de pointe. Voici EQ, la nouvelle génération de robinets électroniques : facile à installer, à utiliser et à entretenir.



Série EVR

Hyper-performant **et travaille sans relâche.**

La série EVR combine une sécurité accrue et la commodité d'une utilisation sans contact avec la durabilité d'un corps robuste en laiton fondu d'une seule pièce.



E-Tronic® 40

Commodité sans contact combinée à la durabilité de Chicago Faucets.

Le E-Tronic® 40 est une excellente option pour les toilettes, avec une technologie de pointe pour la fiabilité, la commodité et les économies d'eau.



E-Tronic® 80

Conception **moderne** avec une commodité **fiable** sans contact.

Le E-Tronic® 80 est une nouvelle option de conception contemporaine pour les installations sanitaires, avec un système électronique au-dessus de la plaque de l'évier et des modèles avec protection anti-brûlure intégrée.



Série Alpina®

Robinets sans contact **intemporels.**

Leur forme élancée, intemporelle et élégante combinée à une construction durable en laiton massif font des robinets Alpina® le choix idéal pour des édifices publics comme des aéroports, des magasins au détail, des bureaux et des restaurants.



Robinet sans contact HyTronic®

- Choix de : CA, CC, CA avec alimentation de secours d'urgence (EBPS), alimentation à longue durée (LTPS) ou alimentation autonome (SSPS)
- Unité portable Commander™ en option pour l'entretien et la surveillance du robinet



Bec moderne

	Source d'alimentation					Mélangeur			Débit	
	CA	CC	EBPS	LTPS	SSPS	Aucun	Dissimulé	Réglable par l'utilisateur	0,35 GPM	0,5 GPM
116.102.AB.1	■	—	—	—	—	■	—	—	—	■
116.102.AB.4	■	—	—	—	—	■	—	—	■	—
116.112.AB.1	■	—	—	—	—	—	■	—	—	■
116.112.AB.4	■	—	—	—	—	—	■	—	■	—
116.122.AB.1	■	—	—	—	—	—	—	■	—	■
116.122.AB.4	■	—	—	—	—	—	—	■	■	—
116.202.AB.1	—	■	—	—	—	■	—	—	—	■
116.202.AB.4	—	■	—	—	—	■	—	—	■	—
116.212.AB.1	—	■	—	—	—	—	■	—	—	■
116.212.AB.4	—	■	—	—	—	—	■	—	■	—
116.222.AB.1	—	■	—	—	—	—	—	■	—	■
116.222.AB.4	—	■	—	—	—	—	—	■	■	—
116.599.AB.1*	—	—	—	■	—	■	—	—	—	■
116.645.AB.1*	—	—	—	■	—	—	■	—	—	■
116.649.AB.1*	—	—	—	■	—	—	—	■	—	■
116.664.AB.1	—	—	■	—	—	■	—	—	■	—
116.665.AB.1	—	—	■	—	—	—	■	—	■	—
116.666.AB.1	—	—	■	—	—	—	—	■	■	—
116.952.AB.1	—	—	—	—	■	■	—	—	—	■



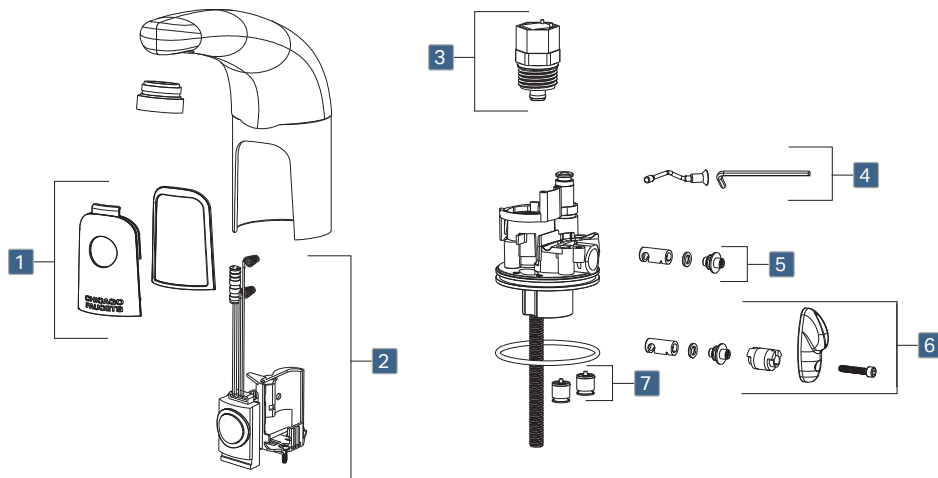
Bec traditionnel

	Source d'alimentation					Mélangeur			Débit	
	CA	CC	EBPS	LTPS	SSPS	Aucun	Dissimulé	Réglable par l'utilisateur	0,35 GPM	0,5 GPM
116.101.AB.1	■	—	—	—	—	■	—	—	—	■
116.111.AB.1	■	—	—	—	—	—	■	—	—	■
116.111.AB.4	■	—	—	—	—	—	■	—	■	—
116.121.AB.1	■	—	—	—	—	—	—	■	—	■
116.121.AB.4	■	—	—	—	—	—	—	■	■	—
116.201.AB.1	—	■	—	—	—	■	—	—	—	■
116.201.AB.4	—	■	—	—	—	■	—	—	■	—
116.211.AB.1	—	■	—	—	—	—	■	—	—	■
116.211.AB.4	—	■	—	—	—	—	■	—	■	—
116.221.AB.1	—	■	—	—	—	—	—	■	—	■
116.221.AB.4	—	■	—	—	—	—	—	■	■	—
116.598.AB.1*	—	—	—	■	—	■	—	—	—	■
116.644.AB.1*	—	—	—	■	—	—	■	—	—	■
116.648.AB.1*	—	—	—	■	—	—	—	■	—	■
116.648.AB.4*	—	—	—	■	—	—	—	■	■	—
116.951.AB.1	—	—	—	—	■	■	—	—	—	■
116.661.AB.1	—	—	■	—	—	■	—	—	■	—
116.662.AB.1	—	—	■	—	—	—	■	—	■	—
116.663.AB.1	—	—	■	—	—	—	—	■	■	—

*Non disponible avec l'expédition CFNow!

Pièces/Composants

Modèle	Description
1	243.264.21.1 Fenêtre
2	242.433.00.1 Module électronique
3	243.152.AB.1 Vanne solénoïde
4	240.753.00.1 Vis d'arrêt
5	243.390.AB.1 Mélangeur interne
6	240.746.AB.1 Mélangeur réglable par l'utilisateur
7	550-009K Cartouche de contrôle (1 qté)



HyTronic[®]
sans contact

Becs

Modèle	A	B	C	Sortie
240.723.AB.1	13,97 cm (5-1/2 po)	13,97 cm (5-1/2 po)	16,83 cm (6-5/8 po)	Femelle

Modèle	A	B	C	Sortie
240.724.AB.1	13,97 cm (5-1/2 po)	13,97 cm (5-1/2 po)	16,83 cm (6-5/8 po)	Femelle

Modèle	A	B	C	Sortie
240.728.AB.1	13,97 cm (5-1/2 po)	13,97 cm (5-1/2 po)	16,83 cm (6-5/8 po)	Femelle

Modèle	A	B	C	Sortie
240.729.AB.1	15,5 cm (6-1/8 po)	13 cm (5-1/8 po)	19 cm (7-1/2 po)	Femelle

Sorties

Modèle	Filetage	GPM
Jet de sortie non aéré résistant au vandalisme		
E2805	Mâle de 2,06 cm (13/16 po) - 68,58 cm (27 po)	0,5
Sortie non aérée résistante au vandalisme		
E39VP	Mâle de 2,06 cm (13/16 po) - 68,58 cm (27 po)	0,35

**CHICAGO
FAUCETS.**
Geberit Group

Robinet sans contact HyTronic®

- Choix de : CA, CC, CA avec alimentation de secours d'urgence (EBPS), alimentation à longue durée (LTPS) ou alimentation autonome (SSPS)
- Unité portable Commander™ en option pour l'entretien et la surveillance du robinet



Bec courbé

	Source d'alimentation					Mélangeur			Débit		
	CA	CC	EBPS	LTPS	SSPS	Aucun	Dissimulé	Réglable par l'utilisateur	0,35 GPM	0,5 GPM	1,5 GPM
116.759.AB.1*	■	—	—	—	—	■	—	—	—	—	■
116.767.AB.1*	■	—	—	—	—	—	■	—	—	—	■
116.779.AB.1*	■	—	—	—	—	—	—	■	—	—	■
116.857.AB.1*	—	■	—	—	—	■	—	—	—	■	—
116.867.AB.1*	—	■	—	—	—	—	■	—	—	■	—
116.869.AB.1*	—	■	—	—	—	—	■	—	—	—	■
116.857.AB.4	—	■	—	—	—	■	—	—	■	—	—
116.867.AB.4	—	■	—	—	—	—	■	—	■	—	—
116.877.AB.1*	—	■	—	—	—	—	—	■	—	■	—
116.877.AB.4	—	■	—	—	—	—	—	■	■	—	—
116.879.AB.1	—	■	—	—	—	—	—	■	—	—	■
116.667.AB.1	—	—	■	—	—	■	—	—	■	—	—
116.668.AB.1	—	—	■	—	—	—	■	—	■	—	—
116.669.AB.1	—	—	■	—	—	—	—	■	■	—	—
116.672.AB.1	—	—	■	—	—	—	—	■	—	—	■
116.709.AB.1*	—	—	—	■	—	■	—	—	—	—	■
116.711.AB.1*†	—	—	—	■	—	■	—	—	—	—	■
116.937.AB.1*	—	—	—	—	■	—	■	—	—	—	■
116.939.AB.1*†	—	—	—	—	■	—	■	—	—	—	■



Bec latéral

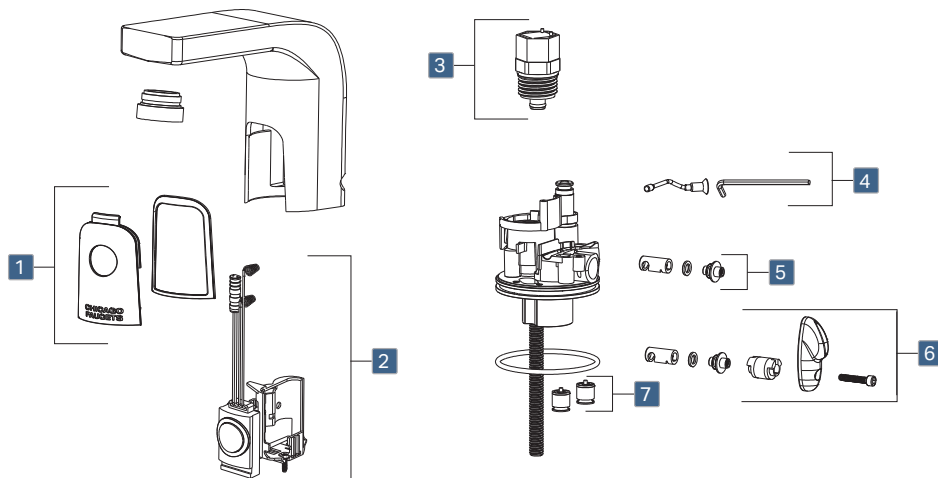
	Source d'alimentation					Mélangeur			Débit		
	CA	CC	EBPS	LTPS	SSPS	Aucun	Dissimulé	Réglable par l'utilisateur	0,35 GPM	0,5 GPM	1,5 GPM
116.758.AB.1*	■	—	—	—	—	■	—	—	—	■	—
116.768.AB.1*	■	—	—	—	—	—	■	—	—	■	—
116.778.AB.1*	■	—	—	—	—	—	—	■	—	■	—
116.858.AB.1*	—	■	—	—	—	■	—	—	—	■	—
116.858.AB.4*	—	■	—	—	—	■	—	—	■	—	—
116.860.AB.4	—	■	—	—	—	—	■	—	■	—	—
116.868.AB.1*	—	■	—	—	—	—	■	—	—	■	—
116.870.AB.1†	—	■	—	—	—	—	—	■	—	—	■
116.870.AB.4†	—	■	—	—	—	—	—	■	■	—	—
116.878.AB.1*	—	■	—	—	—	—	—	■	—	■	—
116.673.AB.1	—	—	■	—	—	■	—	—	■	—	—
116.674.AB.1	—	—	■	—	—	—	■	—	■	—	—
116.675.AB.1	—	—	■	—	—	—	—	■	■	—	—
116.710.AB.1*	—	—	—	■	—	■	—	—	—	■	—
116.712.AB.1*†	—	—	—	■	—	—	■	—	—	—	■
116.716.AB.1*†	—	—	—	■	—	—	—	■	—	—	■
116.938.AB.1*	—	—	—	—	■	—	■	—	—	—	■

*Non disponible avec l'expédition CFNow!

†Insert de contrôle laminaire dans l'entrée du bec

Pièces/Composants

Modèle	Description
1	243.264.21.1 Fenêtre
2	242.433.00.1 Module électronique
3	243.152.AB.1 Vanne solénoïde
4	240.753.00.1 Vis d'arrêt
5	243.390.AB.1 Mélangeur interne
6	240.746.AB.1 Mélangeur réglable par l'utilisateur
7	550-009K Cartouche de contrôle (1 qté)



Becs

Modèle	A	B	C	Sortie
242.755.AB.1	18,4 cm (7-1/4 po)	12,4 cm (4-7/8 po)	24,1 cm (9-1/2 po)	Femelle

Modèle	A	B	C	Sortie
242.798.AB.1	18,4 cm (7-1/4 po)	12,4 cm (4-7/8 po)	24,1 cm (9-1/2 po)	Femelle

Modèle	A	B	C	Sortie
242.754.AB.1	11,5 cm (4-1/2 po)	12 cm (4-3/4 po)	14,6 cm (5-3/4 po)	Femelle

Modèle	A	B	C	Sortie
242.797.AB.1	11,5 cm (4-1/2 po)	12 cm (4-3/4 po)	14,6 cm (5-3/4 po)	Femelle

Sorties

Modèle	Filetage	GPM
Jet de sortie réglable par l'utilisateur résistant au vandalisme		
E2805	Mâle de 2,06 cm (13/16 po) - 68,58 cm (27 po)	0,5
Sortie non aérée résistante au vandalisme		
E39VP	Mâle de 2,06 cm (13/16 po) - 68,58 cm (27 po)	0,35

Robinet sans contact HyTronic®

- Choix de : CA, CC, CA avec alimentation de secours d'urgence (EBPS), alimentation à longue durée (LTPS) ou alimentation autonome (SSPS)
- Unité portable Commander™ en option pour l'entretien et la surveillance du robinet



Bec à col-de-cygne, monté sur plage

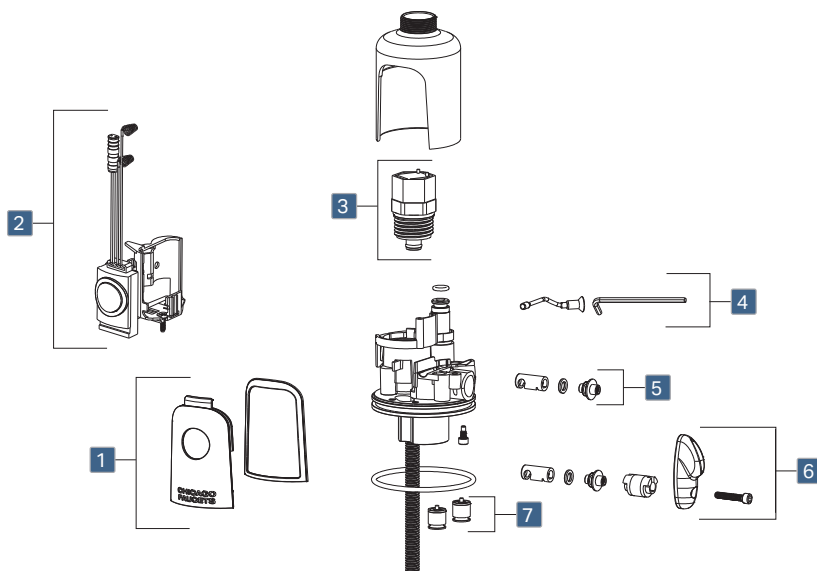
	Source d'alimentation					Mélangeur			Débit		
	CA	CC	EBPS	LTPS	SSPS	Aucun	Dissimulé	Réglable par l'utilisateur	0,35 GPM	0,5 GPM	1,5 GPM
116.103.AB.1	■	—	—	—	—	■	—	—	—	■	—
116.103.AB.4	■	—	—	—	—	■	—	—	■	—	—
116.113.AB.1	■	—	—	—	—	—	■	—	—	■	—
116.113.AB.4	■	—	—	—	—	—	■	—	■	—	—
116.123.AB.1	■	—	—	—	—	—	—	■	—	■	—
116.123.AB.4	■	—	—	—	—	—	—	■	■	—	—
116.203.AB.1	—	■	—	—	—	■	—	—	—	■	—
116.203.AB.4	—	■	—	—	—	■	—	—	■	—	—
116.213.AB.1	—	■	—	—	—	—	■	—	—	■	—
116.213.AB.4	—	■	—	—	—	—	■	—	■	—	—
116.223.AB.1	—	■	—	—	—	—	—	■	—	■	—
116.223.AB.4	—	■	—	—	—	—	—	■	■	—	—
116.430.AB.1†	—	■	—	—	—	■	—	—	—	—	■
116.431.AB.1†	—	■	—	—	—	—	■	—	—	—	■
116.432.AB.1†	—	■	—	—	—	—	—	■	—	—	■
116.679.AB.1	—	—	■	—	—	■	—	—	■	—	—
116.680.AB.1	—	—	■	—	—	—	■	—	■	—	—
116.681.AB.1	—	—	■	—	—	—	—	■	■	—	—
116.618.AB.1	—	—	—	■	—	■	—	—	—	■	—
116.646.AB.1	—	—	—	■	—	—	■	—	—	■	—
116.650.AB.1	—	—	—	■	—	—	—	■	—	■	—
116.659.AB.1	—	—	—	■	—	—	■	—	—	—	■
116.943.AB.1	—	—	—	—	■	—	—	■	—	—	■
116.953.AB.1	—	—	—	—	■	■	—	—	—	■	—
116.955.AB.1	—	—	—	—	■	■	—	—	—	—	■

†Insert de contrôle laminaire dans l'entrée du bec

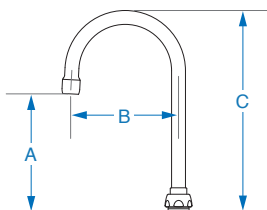
*Non disponible avec l'expédition CFNow!

Pièces/Composants

	Modèle	Description
1	243.264.21.1	Fenêtre
2	242.433.00.1	Module électronique
3	243.152.AB.1	Vanne solénoïde
4	240.753.00.1	Vis d'arrêt
5	242.843.AB.1	Mélangeur interne
6	240.746.AB.1	Mélangeur réglable par l'utilisateur
7	550-009K	Cartouche de contrôle (1 qté)



BeCS



Modèle	A	B	C	Sortie
Col de cygne rigide/pivotant				
GN2AH8	15,5 cm (6-1/8 po)	13,3 cm (5-1/4 po)	24,8 cm (9-3/4 po)	Mâle
Insert laminaire col de cygne de 1,5 GPM				
GN2H8FC	15,5 cm (6-1/8 po)	13,3 cm (5-1/4 po)	24,8 cm (9-3/4 po)	Mâle

Sorties

Modèle	Filetage	GPM
Jet de sortie non aéré résistant au vandalisme		
E2805-5	Mâle de 2,06 cm (13/16 po) - 68,58 cm (27 po)	0,5
Sortie non aérée résistante au vandalisme		
E38VP	UNS Femelle de 2,06 cm (13/16 po) - 60,96 cm (24 po)	0,35

Robinet sans contact HyTronic®

- Choix de : CA, CC, CA avec alimentation de secours d'urgence (EBPS), alimentation à longue durée (LTPS) ou alimentation autonome (SSPS)
- Unité portable Commander™ en option pour l'entretien et la surveillance du robinet



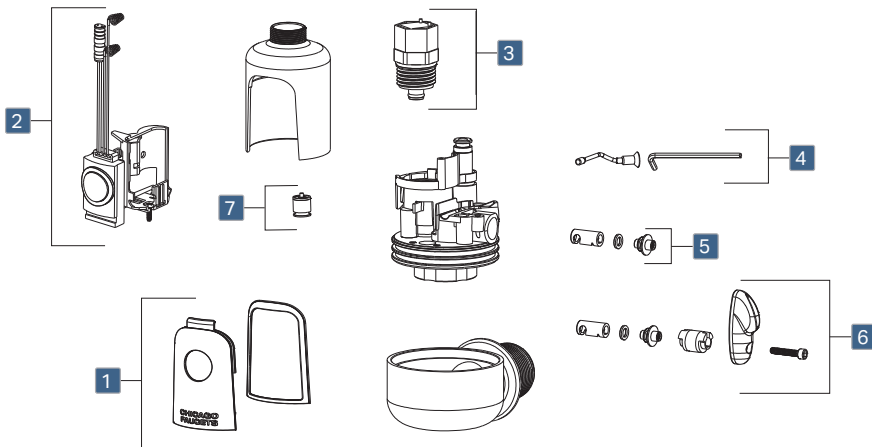
Bec de col de cygne, monté sur mural

	Source d'alimentation					Mélangeur				Débit	
	CA	CC	EBPS	LTPS	SSPS	Aucun	Dissimulé	Réglable par l'utilisateur	Thermostatique externe	0,35 GPM	0,5 GPM
116.104.AB.1	■	—	—	—	—	■	—	—	—	—	■
116.114.AB.1	■	—	—	—	—	—	■	—	—	—	■
116.124.AB.1	■	—	—	—	—	—	—	■	—	—	■
116.204.AB.1	—	■	—	—	—	■	—	—	—	—	■
116.204.AB.4	—	■	—	—	—	■	—	—	—	■	—
116.214.AB.1	—	■	—	—	—	—	■	—	—	—	■
116.214.AB.4	—	■	—	—	—	—	■	—	—	■	—
116.224.AB.1	—	■	—	—	—	—	—	■	—	—	■
116.224.AB.4	—	■	—	—	—	—	—	■	—	■	—
116.688.AB.1	—	—	■	—	—	■	—	—	—	■	—
116.689.AB.1	—	—	■	—	—	—	■	—	—	■	—
116.690.AB.1	—	—	■	—	—	—	—	■	—	■	—
116.619.AB.1*	—	—	—	■	—	■	—	—	—	—	■
116.647.AB.1*	—	—	—	■	—	—	■	—	—	—	■
116.651.AB.1*	—	—	—	■	—	—	—	■	—	—	■
116.954.AB.1	—	—	—	—	■	■	—	—	—	—	■
116.974.AB.1†	—	—	—	—	■	—	—	—	■	—	■

*Non disponible avec l'expédition CFNow!

Pièces/Composants

	Modèle	Description
1	243.264.21.1	Fenêtre
2	242.433.00.1	Module électronique
3	243.152.AB.1	Vanne solénoïde
4	240.753.00.1	Vis d'arrêt
5	242.843.AB.1	Mélangeur interne
6	240.746.AB.1	Mélangeur réglable par l'utilisateur
7	550-009K	Cartouche de contrôle (1 qté)



BeCS

	Modèle	A	B	C	Sortie
	Col de cygne rigide/pivotant				
	GN2AH8	15,5 cm (6-1/8 po)	13,3 cm (5-1/4 po)	24,8 cm (9-3/4 po)	Mâle

Sorties

Modèle	Filetage	GPM
Jet de sortie non aéré résistant au vandalisme		
E2805-5	Mâle de 2,06 cm (13/16 po) - 68,58 cm (27 po)	0,5
Sortie non aérée résistante au vandalisme		
E38VP	UNS Femelle de 2,06 cm (13/16 po) - 60,96 cm (24 po)	0,35

Robinets sans contact Soins aux patients HyTronic®

Une nouvelle option pour les robinets sans contact pour les applications de soins aux patients.

Les robinets Soins aux patients HyTronic sont une gamme de robinets conçus spécifiquement pour les applications de soins aux patients. Les robinets Soins aux patients HyTronic offrent une conception sans contact et à double faisceau qui permettent un temps de réaction rapide et une sécurité accrue grâce à une hygiène améliorée. Le plus important, c'est qu'ils limitent la contamination microbienne analysée à un niveau statistiquement similaire aux normes établies par un robinet manuel classique.



Testé et validé par un laboratoire d'essai reconnu mondialement

Les robinets Soins aux patients HyTronic ont fait l'objet de tests exhaustifs pour la numération des bactéries hétérotrophes (NBH) et la bactérie légionellose. Nous utilisons les installations d'essai de l'université de Pittsburgh où les analyses de cultures et d'échantillons sont effectuées par le Special Pathogens Laboratory. Le SPL est un laboratoire analytique de microbiologie reconnu à l'échelle nationale, spécialisé dans la détection, le contrôle et l'assainissement de pathogènes d'origine hydrique comme la bactérie Legionella.



Soins aux patients HyTronic traditionnel

	Source d'alimentation				Mélangeur			Débit	
	CA	CC	EBPS	LTPS	Aucun	Dissimulé	Réglable par l'utilisateur	1,5 GPM	2,2 GPM
116.615.AB.1	■	—	—	—	■	—	—	■	—
116.590.AB.1	—	■	—	—	■	—	—	—	■
116.592.AB.1	—	■	—	—	—	—	■	■	—
116.695.AB.1	—	—	—	■	■	—	—	—	■
116.696.AB.1	—	—	—	■	—	—	■	■	—
116.607.AB.1*	—	—	■	—	■	—	—	—	■
116.608.AB.1*	—	—	■	—	—	—	■	■	—

*Disponible avec l'expédition CFNow!



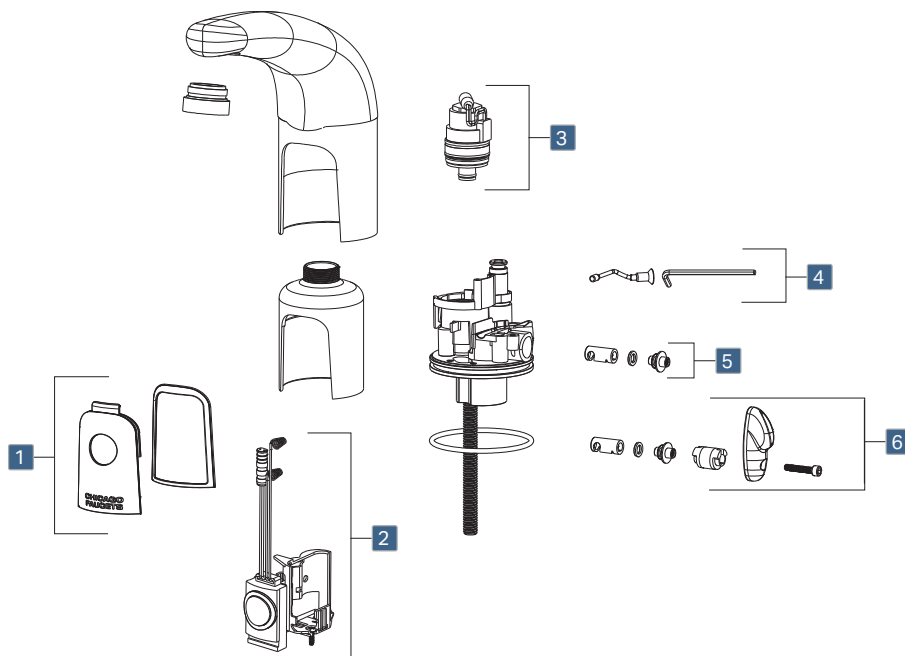
Col de cygne Soins aux patients HyTronic

	Source d'alimentation				Mélangeur			Débit	
	CA	CC	EBPS	LTPS	Aucun	Dissimulé	Réglable par l'utilisateur	2,2 GPM	2,5 GPM
116.595.AB.1	■	—	—	—	■	—	—	■	—
116.597.AB.1	■	—	—	—	—	—	■	—	■
116.594.AB.1	—	■	—	—	■	—	—	■	—
116.596.AB.1	—	■	—	—	—	—	■	—	■
116.697.AB.1	—	—	—	■	■	—	—	■	—
116.609.AB.1*	—	—	■	—	■	—	—	■	—
116.610.AB.1*	—	—	■	—	—	—	■	—	■

*Disponible avec l'expédition CFNow!

Pièces/Composants

Modèle	Description
1	243.264.21.1 Fenêtre
2	242.433.00.1 Module électronique
3	240.744.AB.1 Vanne solénoïde
4	240.753.00.1 Vis d'arrêt
5	242.843.AB.1 Mélangeur interne
6	240.746.AB.1 Mélangeur réglable par l'utilisateur



Becs

Modèle	A	B	C	Sortie
240.723.AB.1	13,97 cm (5-1/2 po)	13,97 cm (5-1/2 po)	16,83 cm (6-5/8 po)	Femelle

Modèle	A	B	C	Sortie
240.724.AB.1	13,97 cm (5-1/2 po)	13,97 cm (5-1/2 po)	16,83 cm (6-5/8 po)	Femelle

Modèle	A	B	C	Sortie
Col de cygne rigide/pivotant				
GN2AH8	15,5 cm (6-1/8 po)	13,3 cm (5-1/4 po)	24,8 cm (9-3/4 po)	Mâle
Insert laminaire col de cygne de 1,5 GPM				
GN2H8FC	15,5 cm (6-1/8 po)	13,3 cm (5-1/4 po)	24,8 cm (9-3/4 po)	Mâle

Sorties

Modèle	Filetage	GPM
Aéré résistant au vandalisme		
E3VP	UNS Femelle de 2,06 cm (13/16 po) - 60,96 cm (24 po)	2,2
E12VP	UNS Mâle de 2,06 cm (13/16 po) - 68,58 cm (27 po)	2,2
Laminaire résistant au vandalisme		
E62VP	UNS Mâle, antimicrobien de 0,47 cm (3/16 po) - 68,58 cm (27 po)	1,5

Robinets sans contact Série ELR

Une nouvelle option pour les applications comportementales et de soins de santé.

Chicago Faucets a conçu des produits pour aider à réduire les risques de ligature, ce qui rend l'environnement plus sécuritaire. Les produits résistants à la ligature de Chicago Faucets offrent une construction en laiton robuste et durable, ainsi qu'une protection contre les brûlures, afin de fournir une solution sûre et solide dans les secteurs à haut risque.

La série ELR combine la sécurité accrue d'une résistance aux ligatures et l'utilisation sans contact avec la durabilité d'un corps robuste en laiton fondu d'une seule pièce. Les options et le mélange d'alimentation - y compris la protection contre les brûlures intégrée - sont dissimulés dans un boîtier de contrôle compact et sécurisé.



- Forme arrondie et inclinée pour minimiser les points de ligature.
- Corps en laiton fondu d'une seule pièce avec sortie encastrée résistante au vandalisme
- 10,2 centre (4 po)
- Disponible avec une protection thermostatique intégrée conforme à la norme ASSE 1070
- Unité portable Commander™ en option pour l'entretien et la surveillance du robinet
- Choix d'alimentation en CA, CC et à longue durée (LTPS)
- Finition en chrome poli

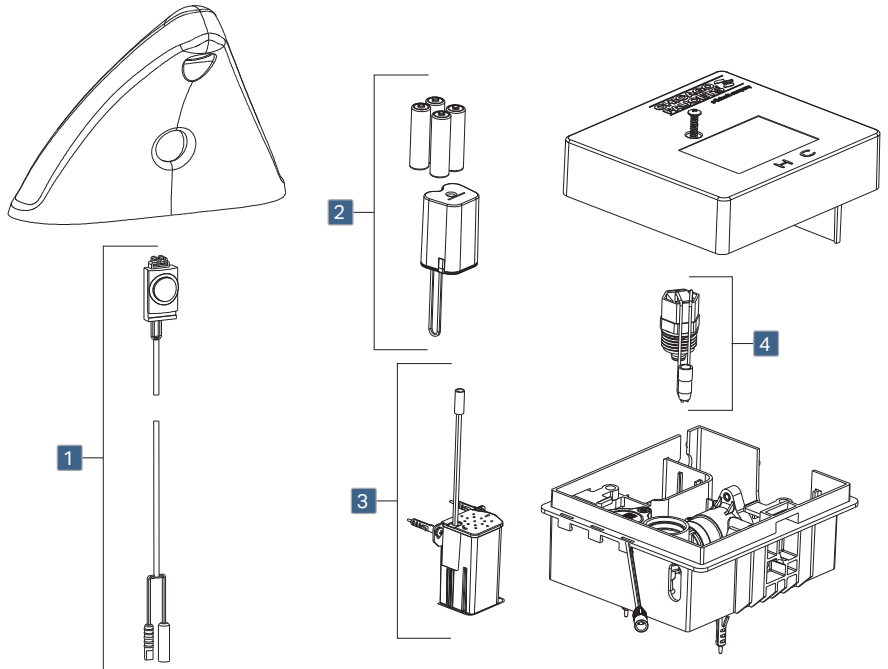


ELR

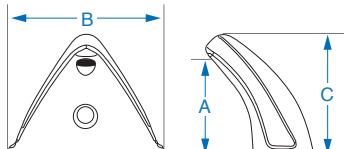
	Source d'alimentation			Mélangeur			Débit	
	CA	CC	LTPS	Aucun	Mécanique	Thermostatique	0,5 GPM	1,0 GPM
ELR-E12A-41ABCP	■	—	—	■	—	—	■	—
ELR-E12E-41ABCP	■	—	—	■	—	—	—	■
ELR-E12A-42ABCP	■	—	—	—	■	—	■	—
ELR-E12E-42ABCP	■	—	—	—	■	—	—	■
ELR-E12A-43ABCP	■	—	—	—	—	■	■	—
ELR-E12E-43ABCP	■	—	—	—	—	■	—	■
ELR-E12A-11ABCP	—	■	—	■	—	—	■	—
ELR-E12E-11ABCP	—	■	—	■	—	—	—	■
ELR-E12A-12ABCP	—	■	—	—	■	—	■	—
ELR-E12E-12ABCP	—	■	—	—	■	—	—	■
ELR-E12A-13ABCP	—	■	—	—	—	■	■	—
ELR-E12E-13ABCP	—	■	—	—	—	■	—	■
ELR-E12A-61ABCP	—	—	■	■	—	—	■	—
ELR-E12E-61ABCP	—	—	■	■	—	—	—	■
ELR-E12A-62ABCP	—	—	■	—	■	—	■	—
ELR-E12E-62ABCP	—	—	■	—	■	—	—	■
ELR-E12A-63ABCP	—	—	■	—	—	■	■	—
ELR-E12E-63ABCP	—	—	■	—	—	■	—	■

Pièces/Composants

	Modèle	Description
1	ELR-001	Module
2	243.153.00.1	Batteries et support
3	243.869.00.1	Batterie longue durée
4	243.152.AB.1	Vanne solénoïde



Dimensions

	A	B	C	Sortie
	9,8 cm (3-7/8 po)	16,5 cm (6-1/2 po)	12,7 cm (5 po)	Femelle

Sorties

Modèle	Filetage	GPM
243.145.AB.1	Jet de sortie sans aération Econo-Flo™	0,5
244.170.00.1	Sortie à écoulement laminaire	1.0

Robinetets sans contact Série EQ

- Choix de : CA, CC, alimentation longue durée (LTPS) ou alimentation autonome (SSPS)
- Disponible avec une protection thermostatique intégrée conforme à la norme ASSE 1070
- Disponible avec la technologie Bluetooth® intégrée pour surveiller et contrôler à partir d'un téléphone intelligent ou d'une tablette


ECAST


Bec courbé, monotrou

	Source d'alimentation					Mélangeur				Débit	
	Câblé CA	Enfichable CA	CC	LTPS	SSPS	Aucun	Mécanique dissimulé	Thermostatique dissimulé	Thermostatique réglable	0,35 GPM	0,5 GPM
EQ-A11A-53ABCP	■	—	—	—	—	—	—	■	—	—	■
EQ-A21A-55ABCP	■	—	—	—	—	—	—	—	■	—	■
EQ-A11A-31ABCP	—	■	—	—	—	■	—	—	—	—	■
EQ-A11C-33ABCP	—	■	—	—	—	—	—	■	—	■	—
EQ-A11A-33ABCP	—	■	—	—	—	—	—	■	—	—	■
EQ-A21A-35ABCP	—	■	—	—	—	—	—	—	■	—	■
EQ-A11C-11ABCP	—	—	■	—	—	■	—	—	—	■	—
EQ-A11A-11ABCP*	—	—	■	—	—	■	—	—	—	—	■
EQ-A11A-12ABCP*	—	—	■	—	—	—	■	—	—	—	■
EQ-A11A-11ABCPT	—	—	■	—	—	■	—	—	—	—	■
EQ-A11A-13ABCP*	—	—	■	—	—	—	—	■	—	—	■
EQ-A21A-15ABCP*	—	—	■	—	—	—	—	—	■	—	■
EQ-A11C-61ABCP	—	—	—	■	—	■	—	—	—	■	—
EQ-A11A-61ABCP	—	—	—	■	—	■	—	—	—	—	■
EQ-A11C-63ABCP	—	—	—	■	—	—	—	■	—	■	—
EQ-A11A-63ABCP	—	—	—	■	—	—	—	■	—	—	■
EQ-A11C-21ABCP*	—	—	—	—	■	■	—	—	—	■	—
EQ-A11C-23ABCP*	—	—	—	—	■	—	—	■	—	■	—
EQ-A21C-25ABCP*	—	—	—	—	■	—	—	—	■	■	—

*Disponible avec l'expédition CFNow!



Bec courbé, monotrou, technologie Bluetooth® intégrée

	Source d'alimentation					Mélangeur				Débit	
	Câblé CA	Enfichable CA	CC	LTPS	SSPS	Aucun	Mécanique dissimulé	Thermostatique dissimulé	Thermostatique réglable	0,35 GPM	0,5 GPM
EQ-A11A-31ABCPT	—	■	—	—	—	■	—	—	—	—	■
EQ-A11A-33ABCPT	—	■	—	—	—	—	—	■	—	—	■
EQ-A11A-11ABCPT	—	—	■	—	—	■	—	—	—	—	■
EQ-A11A-13ABCPT	—	—	■	—	—	—	—	■	—	—	■



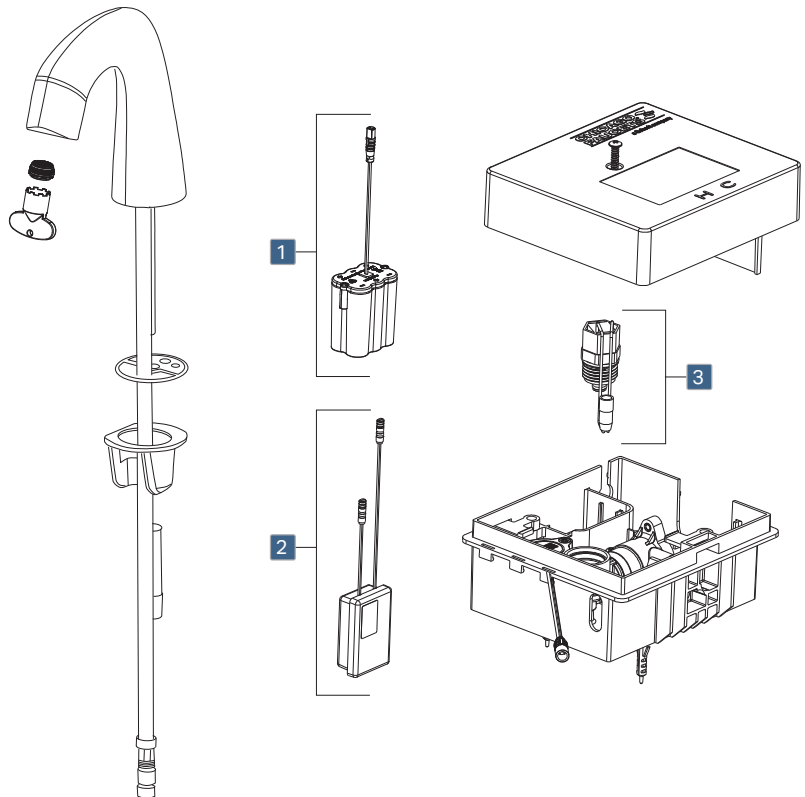
Bec courbé, 10,2 centre (4 po)

	Source d'alimentation					Mélangeur				Débit	
	Câblé CA	Enfichable CA	CC	LTPS	SSPS	Aucun	Mécanique dissimulé	Thermostatique dissimulé	Thermostatique réglable	0,35 GPM	0,5 GPM
EQ-A12A-51ABCP	■	—	—	—	—	■	—	—	—	—	■
EQ-A12A-33ABCP	—	■	—	—	—	—	—	■	—	—	■
EQ-A12A-11ABCP*	—	—	■	—	—	■	—	—	—	—	■
EQ-A12A-12ABCP*	—	—	■	—	—	—	■	—	—	—	■
EQ-A12C-13ABCP	—	—	■	—	—	—	—	■	—	■	—
EQ-A12A-13ABCP*	—	—	■	—	—	—	—	■	—	—	■
EQ-A12C-23ABCP*	—	—	—	—	■	—	—	■	—	■	—

*Disponible avec l'expédition CFNow!

Pièces/Composants

Modèle	Description
1 EQ-006	Batteries et support
2 242.154.00.1	Cellule d'alimentation du SSPS
3 243.152.AB.1	Vanne solénoïde



Becs

Modèle	A	B	C	Sortie
EQ-A11B-K	7,6 cm (3 po)	11,5 cm (4-1/2 po)	14,9 cm (5-7/8 po)	Femelle

Modèle	A	B	C	Sortie
EQ-A21A-K	7,6 cm (3 po)	11,5 cm (4-1/2 po)	14,9 cm (5-7/8 po)	Femelle

Sorties

Modèle	Filetage	GPM
243.145.AB.1	Jet de sortie sans aération Econo-Flo™	0,5
243.146.AB.1	Aérateur Softflo	1,0
243.706.00.1	Jet de sortie sans aération Econo-Flo™	0,35

Robinetets sans contact Série EQ

- Choix de : CA, CC, alimentation longue durée (LTPS) ou alimentation autonome (SSPS)
- Disponible avec une protection thermostatique intégrée conforme à la norme ASSE 1070



Bec à arc élevé, monotrou

	Source d'alimentation					Mélangeur			Débit	
	Câblé CA	Enfichable CA	CC	LTPS	SSPS	Aucun	Thermostatique dissimulé	Thermostatique réglable	0,35 GPM	0,5 GPM
EQ-C11A-51ABCP	■	—	—	—	—	■	—	—	—	■
EQ-C11A-53ABCP	■	—	—	—	—	—	■	—	—	■
EQ-C11A-33ABCP	—	■	—	—	—	—	■	—	—	■
EQ-C11A-11ABCP	—	—	■	—	—	■	—	—	—	■
EQ-C11A-13ABCP	—	—	■	—	—	—	■	—	—	■
EQ-C21A-15ABCP*	—	—	■	—	—	—	—	■	—	■
EQ-C11A-61ABCP	—	—	—	■	—	■	—	—	—	■
EQ-C11A-63ABCP	—	—	—	■	—	—	■	—	—	■
EQ-C11C-21ABCP	—	—	—	—	■	■	—	—	■	—
EQ-C11A-62ABCP	—	—	—	—	■	—	■	—	—	■
EQ-C11C-23ABCP	—	—	—	—	■	—	■	—	■	—
EQ-C21C-25ABCP*	—	—	—	—	■	—	—	■	■	—

*Disponible avec l'expédition CFNow!



Bec à arc élevé, monotrou, technologie Bluetooth® intégrée

	Source d'alimentation					Mélangeur			Débit	
	Câblé CA	Enfichable CA	CC	LTPS	SSPS	Aucun	Thermostatique dissimulé	Thermostatique réglable	0,35 GPM	0,5 GPM
EQ-A11A-31ABCPT	■	—	—	—	—	■	—	—	—	■
EQ-A11A-33ABCPT	■	—	—	—	—	—	■	—	—	■
EQ-C11A-11ABCPT	—	—	■	—	—	■	—	—	—	■
EQ-C11A-13ABCPT	—	—	■	—	—	—	■	—	—	■



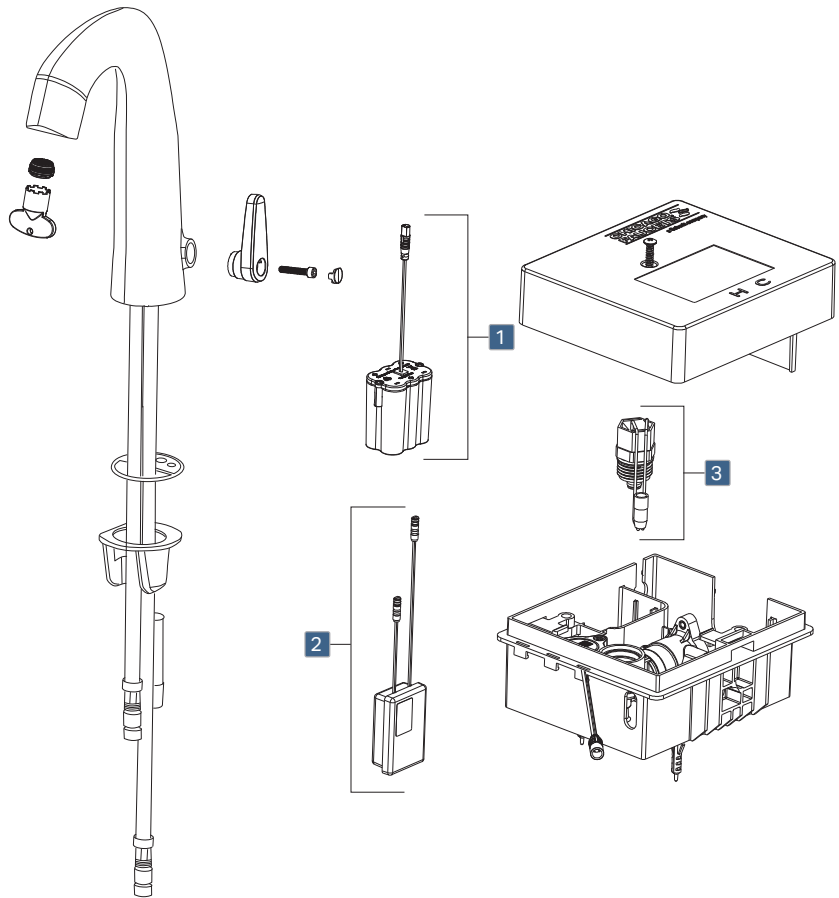
Bec à arc élevé, 10,2 centre (4 po)

	Source d'alimentation					Mélangeur			Débit	
	Câblé CA	Enfichable CA	CC	LTPS	SSPS	Aucun	Thermostatique dissimulé	Thermostatique réglable	0,35 GPM	0,5 GPM
EQ-C22A-15ABCP*	—	—	■	—	—	—	—	■	—	■

*Disponible avec l'expédition CFNow!

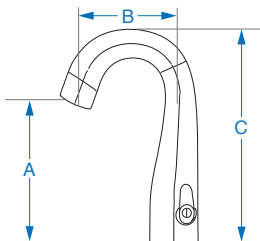
Pièces/Composants

Modèle	Description
1 EQ-006	Batteries et support
2 242.154.00.1	Cellule d'alimentation du SSPS
3 243.152.AB.1	Vanne solénoïde



Becs

Modèle	A	B	C	Sortie
EQ-C21A-K	15,87 (6-1/4 po)	11,5 cm (4-1/2 po)	24,4 cm (9-5/8 po)	Femelle



Sorties

Modèle	Filetage	GPM
243.145.AB.1	Jet de sortie sans aération Econo-Flo™	0,5
243.706.00.1	Jet de sortie sans aération Econo-Flo™	0,35



Robinets sans contact **Série EVR**

- 10,2 centre (4 po)
- Corps en laiton fondu d'une seule pièce
- Portée du bec plus haute et plus longue pour une meilleure expérience utilisateur
- Disponible avec une protection thermostatique intégrée conforme à la norme ASSE 1070
- Unité portable Commander™ en option pour l'entretien et la surveillance du robinet
- Choix d'alimentation en CA, CC et à longue durée (LTPS)
- Finition en chrome poli

ECAST

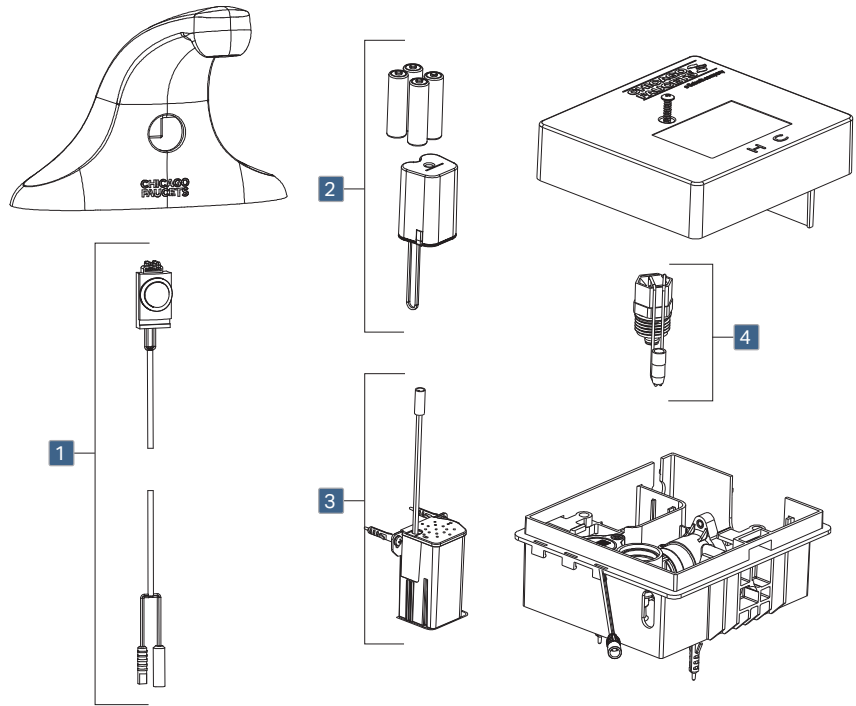
Modèle	Source d'alimentation			Mélangeur			Débit	
	CA	CC	LTPS	Aucun	Mécanique	Thermostatique	0,35 GPM	0,5 GPM
EVR-A12D-41ABCP	■	—	—	■	—	—	■	—
EVR-A12A-41ABCP	■	—	—	■	—	—	—	■
EVR-A12D-42ABCP*	■	—	—	—	■	—	■	—
EVR-A12A-42ABCP*	■	—	—	—	■	—	—	■
EVR-A12D-43ABCP†	■	—	—	—	—	■	■	—
EVR-A12A-43ABCP†	■	—	—	—	—	■	—	■
EVR-A12D-11ABCP	—	■	—	■	—	—	■	—
EVR-A12A-11ABCP	—	■	—	■	—	—	■	—
EVR-A12D-12ABCP*	—	■	—	—	■	—	■	—
EVR-A12A-12ABCP*	—	■	—	—	■	—	—	■
EVR-A12D-13ABCP†	—	■	—	—	—	■	■	—
EVR-A12A-13ABCP†	—	■	—	—	—	■	—	■
EVR-A12D-61ABCP	—	—	■	■	—	—	■	—
EVR-A12A-61ABCP	—	—	■	■	—	—	—	■
EVR-A12D-62ABCP*	—	—	■	—	■	—	■	—
EVR-A12A-62ABCP*	—	—	■	—	■	—	—	■
EVR-A12D-63ABCP†	—	—	■	—	—	■	■	—
EVR-A12A-63ABCP†	—	—	■	—	—	■	—	■

*Mitigeur mécanique

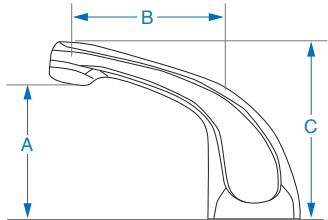
†Mitigeur thermostatique

Pièces/Composants

	Modèle	Description
1	ELR-001	Module
2	243.153.00.1	Batteries et support
3	243.869.00.1	Batterie longue durée
4	243.152.AB.1	Vanne solénoïde



Dimensions

	A	B	C	Sortie
	9,2 cm (3-5/8 po)	12,7 cm (5 po)	12 cm (4-3/4 po)	Femelle

Sorties

Modèle	Filetage	GPM
243.145.AB.1	Jet de sortie sans aération Econo-Flo™	0,5
243.698.AB.1	Jet de sortie sans aération Econo-Flo™	0,35



Robinet sans contact E-Tronic® 80

- L'électronique au-dessus de la plage de l'évier permet une installation rapide et un entretien facile
- Disponibles à approvisionnement unique ou double approvisionnement.
- Le double approvisionnement offre un contrôle de la température réglable par l'utilisateur
- Disponible avec une protection thermostatique intégrée conforme à la norme ASSE 1070
- Unité portable Commander™ en option pour l'entretien et la surveillance du robinet
- Choix d'alimentation en CA, CC et à longue durée (LTSPS)
- Finition en chrome poli



	Source d'alimentation				Mélangeur			Débit	
	CA	CC	EBPS	LTSPS	Aucun	Mécanique	Thermostatique	0,35 GPM	0,5 GPM
E80-A11D-41ABCP	■	—	—	—	■	—	—	■	—
E80-A11A-41ABCP	■	—	—	—	■	—	—	—	■
E80-A11H-41ABCP^	■	—	—	—	■	—	—	—	■
E80-A11D-46ABCP*	■	—	—	—	—	■	—	■	—
E80-A11A-46ABCP*	■	—	—	—	—	■	—	—	■
E80-A11H-46ABCP^	■	—	—	—	—	■	—	—	■
E80-A11D-47ABCP†	■	—	—	—	—	—	■	■	—
E80-A11A-47ABCP†	■	—	—	—	—	—	■	—	■
E80-A11H-47ABCP†^	■	—	—	—	—	—	■	—	■
E80-A11D-11ABCP	—	■	—	—	■	—	—	■	—
E80-A11A-11ABCP	—	■	—	—	■	—	—	—	■
E80-A11H-11ABCP^	—	■	—	—	■	—	—	—	■
E80-A11D-16ABCP*	—	■	—	—	—	■	—	■	—
E80-A11A-16ABCP*	—	■	—	—	—	■	—	—	■
E80-A11H-16ABCP^	—	■	—	—	—	■	—	—	■
E80-A11D-17ABCP†	—	■	—	—	—	—	■	■	—
E80-A11A-17ABCP†	—	■	—	—	—	—	■	—	■
E80-A11H-17ABCP†^	—	■	—	—	—	—	■	—	■
E80-A11D-61ABCP	—	—	—	■	■	—	—	■	—
E80-A11A-61ABCP	—	—	—	■	■	—	—	—	■
E80-A11H-61ABCP^	—	—	—	■	■	—	—	—	■
E80-A11D-66ABCP*	—	—	—	■	—	■	—	■	—
E80-A11A-66ABCP*	—	—	—	■	—	■	—	—	■
E80-A11H-66ABCP*^	—	—	—	■	—	■	—	—	■
E80-A11D-67ABCP†	—	—	—	■	—	—	■	■	—
E80-A11A-67ABCP†	—	—	—	■	—	—	■	—	■
E80-A11H-67ABCP†^	—	—	—	■	—	—	■	—	■

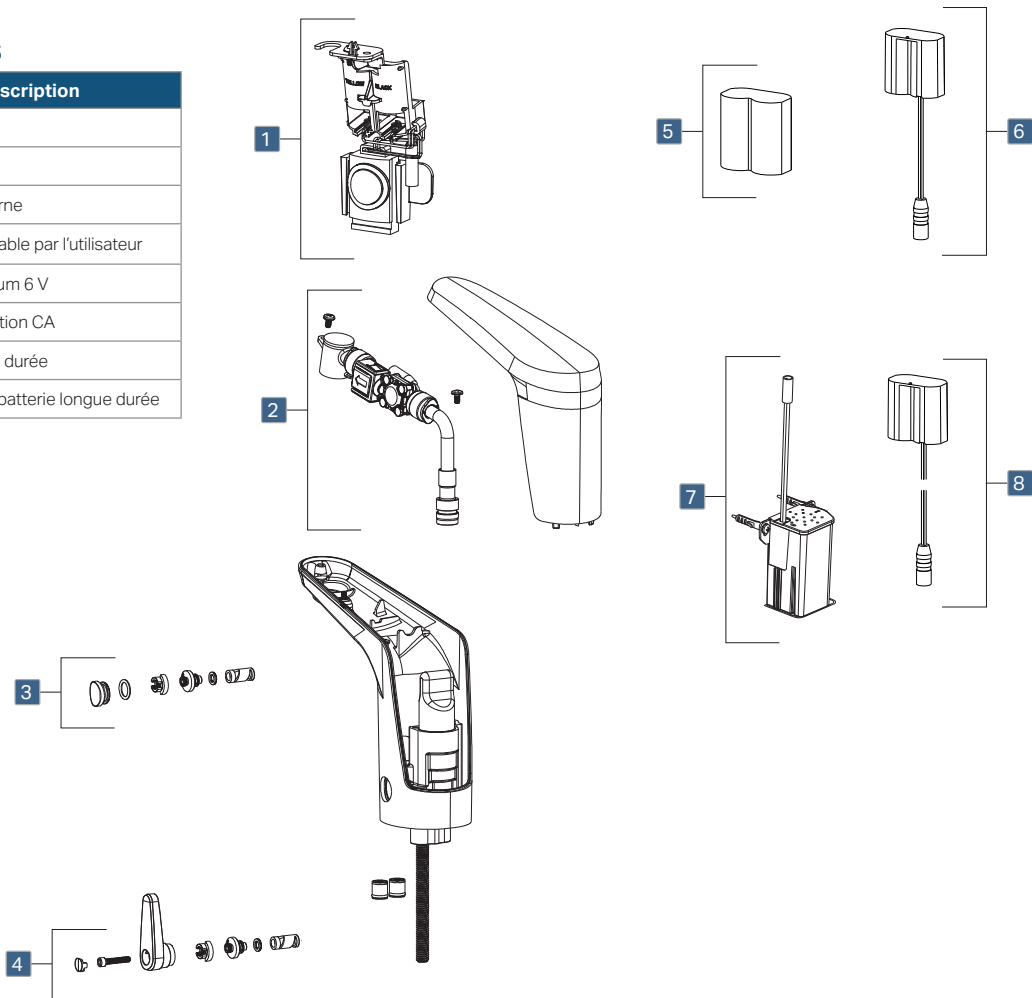
*Mitigeur mécanique

†Mitigeur thermostatique

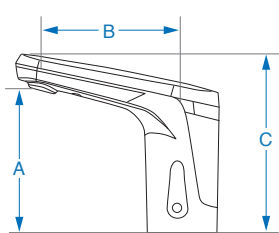
^Laminaire

Pièces/Composants

	Modèle	Description
1	244.458.00.1	Module
2	244.456.00.1	Solénoïde
3	244.466.00.1	Mélangeur interne
4	244.462.00.1	Mélangeur réglable par l'utilisateur
5	242.560.00.1	Batterie au lithium 6 V
6	240.747.00.1	Bloc d'alimentation CA
7	243.867.00.1	Batterie longue durée
8	243.868.00.1	Adaptateur de batterie longue durée



Dimensions

	A	B	C	Sortie
	12,4 cm (4-7/8 po)	17,5 cm (6-7/8 po)	15,5 cm (6-1/8 po)	Femelle

Sorties

Modèle	Filetage	GPM
243.145.AB.1	Jet de sortie sans aération Econo-Flo™	0,5
244.168.00.1	Sortie à écoulement laminaire	0,5
244.169.00.1	Sortie à écoulement laminaire	1,5
244.170.00.1	Sortie à écoulement laminaire	1.0
243.698.AB.1	Jet de sortie sans aération Econo-Flo™	0,35



Distributeur de savon E-Tronic® 80

- Le fonctionnement mains libres signifie une meilleure hygiène
- Distribue automatiquement une quantité prédéterminée
- Choix de modèles à savon liquide ou en mousse
- Choix d'alimentation CA ou CC
- Finition en chrome poli

Modèle	Source d'alimentation		Savon	
	CA	CC	Mousse	Liquide
E80-SDF-4CP	■	—	■	—
E80-SDF-1CP	—	■	■	—
E80-SDL-4CP	■	—	—	■
E80-SDL-1CP	—	■	—	■



Robinet sans contact E-Tronic® 40

- L'électronique au-dessus de la plage de l'évier permet une installation rapide et un entretien facile
- Approvisionnement unique
- Disponible avec une protection thermostatique externe conforme à la norme ASSE 1070
- Unité portable Commander™ en option pour l'entretien et la surveillance du robinet
- Choix de : CA, CC, CA avec alimentation de secours (EBPS) ou alimentation autonome (SSPS)
- Finition en chrome poli

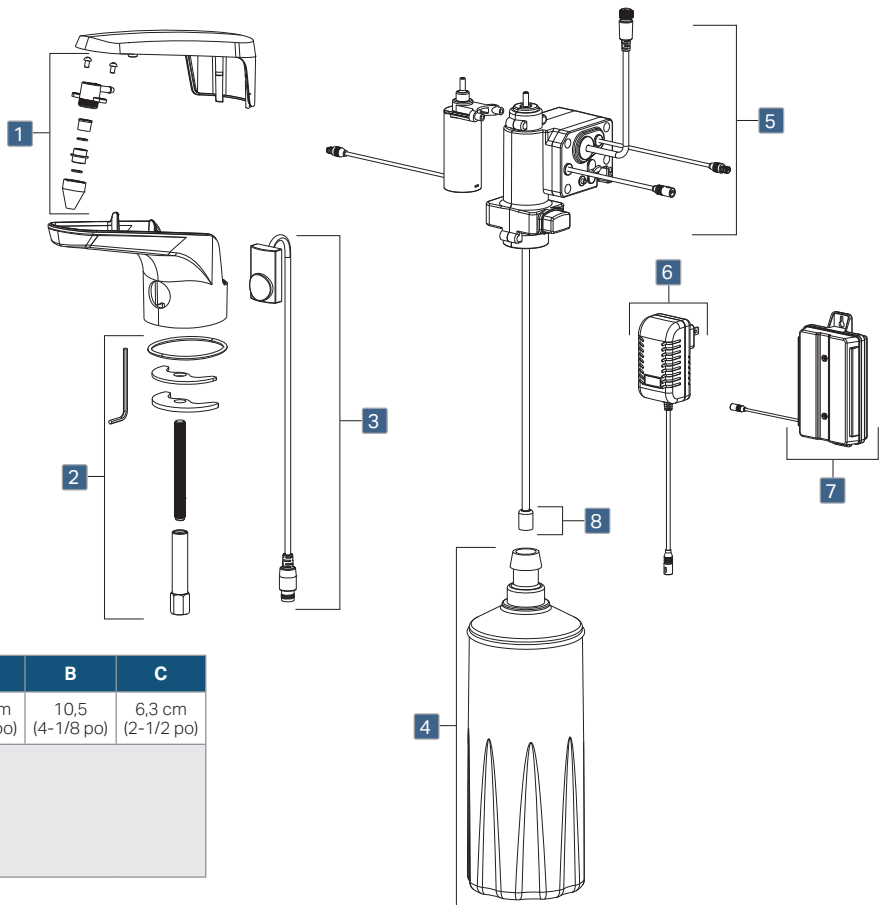


Modèle	Source d'alimentation					Mélangeur			0,5 GPM
	CA	CC	EBPS	LTPS	SSPS	Aucun	Mécanique externe	Thermostatique externe	
116.706.AB.1	■	—	—	—	—	■	—	—	■
116.606.AB.1	—	■	—	—	—	■	—	—	■
116.707.AB.1	—	—	■	—	—	■	—	—	■
116.699.AB.1*	—	—	—	■	—	■	—	—	■
116.956.AB.1	—	—	—	—	■	■	—	—	■
116.966.AB.1	—	—	—	—	■	—	■	—	■
116.976.AB.1	—	—	—	—	■	—	—	■	■

*Non disponible avec l'expédition CFNow!

Pièces/Composants

Modèle	Description
1	1922-009K Assemblage de sortie - Liquide
	1922-015K Assemblage de sortie - Mousse
2	1922-010K Matériel de montage
3	1922-007K Assemblage du capteur
4	1922-016K Bouteille de savon
5	1922-008K Boîte de contrôle - Mousse
	1922-011K Boîte de contrôle - Liquide
6	1922-013K Transformateur enchâssable (CA)
7	1922-014K Support de batterie (CC)
8	1922-012K Boîtier ESD CV liquide et mousse

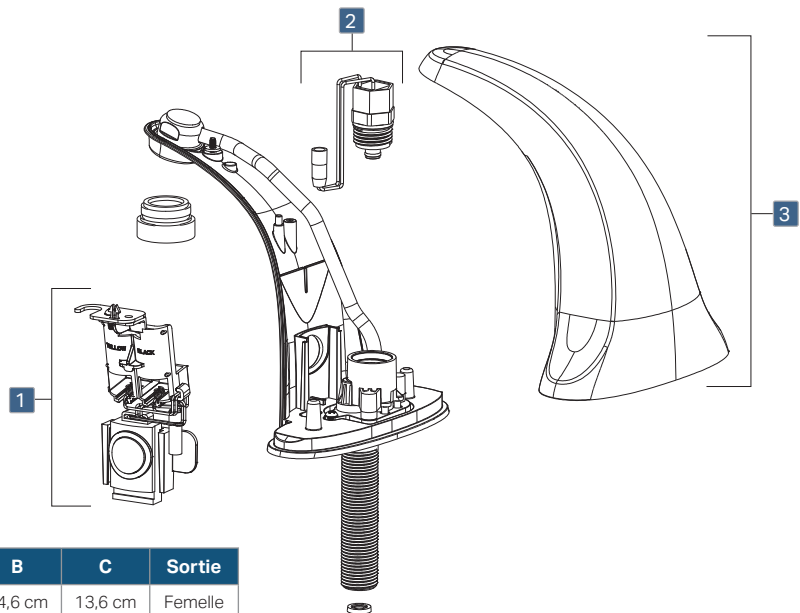


Dimensions

	A	B	C
	17,5 cm (6-7/8 po)	10,5 (4-1/8 po)	6,3 cm (2-1/2 po)

Pièces/Composants

Modèle	Description
1	242.575.00.1 Module
2	243.152.AB.1 Solénoïde
3	242.338.21.1 Couverture du bec



Dimensions

	A	B	C	Sortie
	13,6 cm (5-3/8 po)	14,6 cm (5-3/4 po)	13,6 cm (5-3/8 po)	Femelle

Sorties

Modèle	Filetage	GPM
Jet de sortie non aéré résistant au vandalisme		
E2805	Mâle de 2,06 cm (13/16 po) - 68,58 cm (27 po)	0,5



Série Alpina® - Robinets sans contact Alento

- Monotrou
- Tuyaux d’approvisionnement en acier inoxydable inclus
- Disponible avec un mitigeur mécanique dissimulé
- Choix d’alimentation CA ou CC
- Finition en chrome poli



Modèle	Source d'alimentation		Mélangeur		Débit 0,5 GPM
	CA	CC	Aucun	Dissimulé	
APN-B11A-31ABCP	■	—	■	—	■
APN-B11A-32ABCP	■	—	—	■	■
APN-B11A-11ABCP	—	■	■	—	■
APN-B11A-12ABCP	—	■	—	■	■



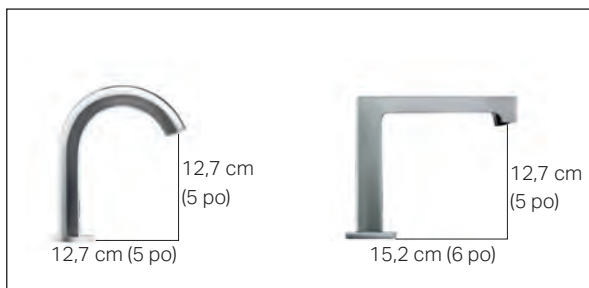
Série Alpina® - Robinet sans contact Avisio®

- Monotrou
- Tuyaux d’approvisionnement en acier inoxydable inclus
- Disponible avec un mitigeur mécanique dissimulé
- Choix d’alimentation CA ou CC
- Finition en chrome poli



Modèle	Source d'alimentation		Mélangeur		Débit 0,5 GPM
	CA	CC	Aucun	Dissimulé	
APN-P11A-31ABCP	■	—	■	—	■
APN-P11A-32ABCP	■	—	—	■	■
APN-P11A-11ABCP	—	■	■	—	■
APN-P11A-12ABCP	—	■	—	■	■

Dimensions



**CHICAGO
FAUCETS**
Geberit Group

Robinets d'évier de dosage à **une poignée** montés sur **plage**



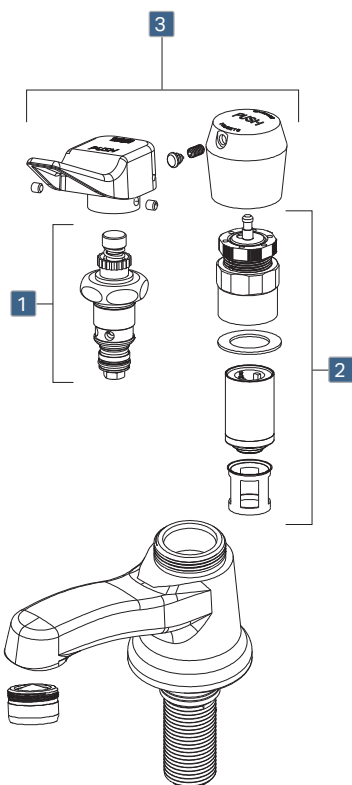
Robinet d'évier de dosage **monté sur plage**

Série : 333

- Entrées d'approvisionnement NPSM de 1,27 cm (1/2 po) et écrou de couplage pour colonne montante flexible de 0,95 cm (3/8 po) ou 1,27 cm (1/2 po)
- Cartouche de dosage MVP™
- Finition en chrome poli





Modèle	Cartouche	Poignée	Sortie
333-336PSHABCP	NAIAD	336	E12
333-665E39VPSHABCP	MVP	665	E39VP
333-665PSHABCP	MVP	665	E12
333-665PSHVPAABCP	MVP	665	E12VP
333-E2805-665PSHAB	MVP	665	E2805



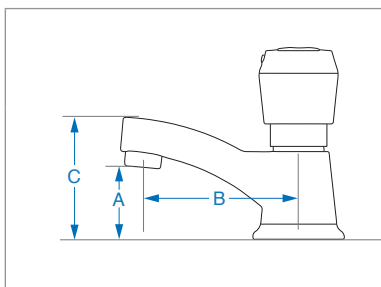
Cartouches

Modèle	Description
1	NAIAD
	335-X Cartouche de dosage réglable
2	MVP
	667-080K Cartouche et actionneur MVP

Poignées

Modèle	Description	
3	336 Poignée inclinable de 7,14 cm (2-13/16 po)	
	665 Poignée de poussée pour dosage MVP de 4,44 cm (1-3/4 po)	

Dimensions du bec



Modèle	A	B	C	Sortie
333	3,81 cm (1-1/2 po)	8,89 cm (3-1/2 po)	6,66 cm (2-5/8 po)	Femelle

Sorties

Modèle	Filetage	GPM
Aéré Standard		
E12	UNS Mâle de 2,06 cm (13/16 po) - 68,58 cm (27 po)	2,2
Aéré résistant au vandalisme		
E12VP	UNS Mâle de 2,06 cm (13/16 po) - 68,58 cm (27 po)	2,2
Jet non aéré résistant au vandalisme		
E39VP	UNS Mâle de 2,06 cm (13/16 po) - 68,58 cm (27 po)	0,35
E2805	UNS Mâle de 2,06 cm (13/16 po) - 68,58 cm (27 po)	0,5

Robinet d'évier de dosage monté sur plage

Série : 701

- Bec en laiton fondu intégral de 6,66 cm (2-5/8 po) de haut
- Cartouche à fermeture automatique
- Monotrou
- Débit de 2,2 GPM




Modèle	Cartouche	Poignée	Sortie
701-COLDABCP	Klo-Self	633-COLD	E12

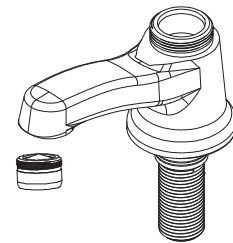
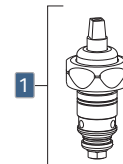
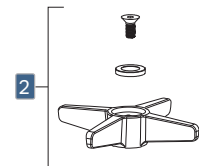
Robinet à 1 poignée
monté sur plage
Dosage/Fermeture automatique

Cartouche

Modèle	Description
1 826-X	Cartouche à fermeture automatique

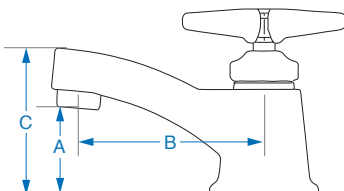
Poignée

Modèle	Description
2 633	Poignée à croisillons de 7,62 cm (3 po) 



Dimensions du bec

Modèle	A	B	C	Sortie
701	3,81 cm (1-1/2 po)	8,89 cm (3-1/2 po)	6,66 cm (2-5/8 po)	Femelle



Sortie

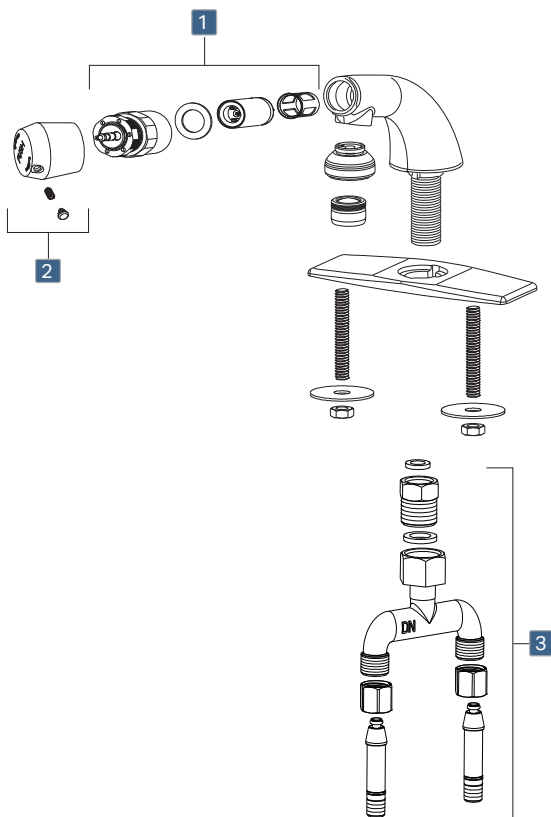
Modèle	Filetage	GPM
Aéré Standard		
E12	UNS Mâle de 2,06 cm (13/16 po) - 68,58 cm (27 po)	2,2

CHICAGO FAUCETS
Geberit Group

Robinet d'évier de dosage **monté sur plaque**

Série : 807, 844, 857

- Bec en laiton fondu de 4,12 cm (1-5/8 po) de haut
- Monotrou ou plaque-couvercle de 10,2 cm (4 po)
- Débits de 0,5, 1,5 ou 2,2 GPM



Monotrou, approvisionnement simple

Modèle	Cartouche	Poignée	Sortie
807-665PSHABCP	MVP	665	E15
807-E12-665PAB	MVP	665	E12
807-E12V665PSHAB	MVP	665	E12VP
807-E2805-665PSHAB	MVP	665	E2805

Plaque-couvercle de 10,2 cm (4 po), approvisionnement simple

Modèle	Cartouche	Poignée	Sortie
857-665PSHABCP	MVP	665	E15
857-E12-665PSHABCP	MVP	665	E12
857-E12V665PSHAB	MVP	665	E12VP
857-E2805-665PSHAB	MVP	665	E2805

Plaque-couvercle de 10,2 cm (4 po), double approvisionnement*


Modèle	Cartouche	Poignée	Sortie
844-665PSHABCP	MVP	665	E15
844-E12-665PSHABCP	MVP	665	E12

*Comprend un assemblage de raccordement et des embouts de contrôle d'entrée pour empêcher tout écoulement tangentiel.

Cartouche

Modèle	Description
1 667-080K	Cartouche et actionneur MVP

Poignée

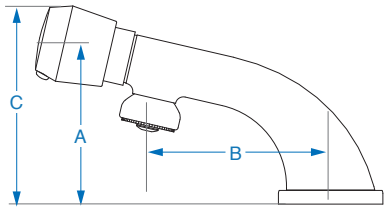
Modèle	Description	
2 665	Poignée de poussée pour dosage MVP de 4,44 cm (1-3/4 po)	

Assemblage de raccordement à double approvisionnement

Modèle	Description
3 1-143K	Assemblage de raccordement
58-018K	Embout

Dimensions du bec

Modèle	A	B	C	Sortie
807	8,89 cm (3-1/2 po)	10,79 cm (4-1/4 po)	10,47 cm (4-1/8 po)	Femelle



Sorties

Modèle	Filetage	GPM
Jet		
E15	UNS Mâle de 2,06 cm (13/16 po) - 68,58 cm (27 po)	1,5
Aéré Standard		
E12	UNS Mâle de 2,06 cm (13/16 po) - 68,58 cm (27 po)	2,2
Aéré résistant au vandalisme		
E12VP	UNS Mâle de 2,06 cm (13/16 po) - 68,58 cm (27 po)	2,2
Jet non aéré résistant au vandalisme		
E2805	UNS Mâle de 2,06 cm (13/16 po) - 68,58 cm (27 po)	0,5

Robinet d'évier de dosage monté sur plage

Série : 3400

- Bec en laiton fondu intégral de 6,96 cm (2-7/8 po) de haut
- 10,2 cm centre (4 po)
- Débit de 0,5 GPM



Modèle	Cartouche	Poignée	Sortie
3400-ABCP	MVP	3400	E2805

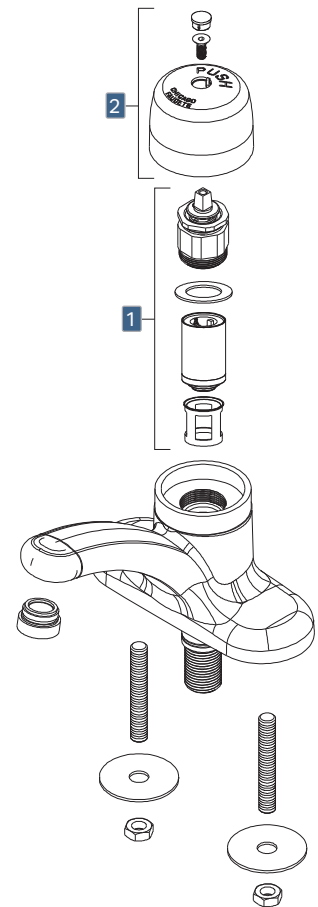
Robinet à 1 poignée monté sur plage Dosage/Fermeture automatique

Cartouche

Modèle	Description
1 3300-103K	Actionneur et cartouche

Poignée

Modèle	Description
2 3400	Poignée de poussée pour dosage MVP de 5,71 cm (2-1/4 po)



Dimensions du bec

Modèle	A	B	C	Sortie
3400	7,30 cm (2-7/8 po)	12,06 cm (4-3/4 po)	9,84 cm (3-7/8 po)	Femelle

Sortie

Modèle	Filetage	GPM
Jet non aéré résistant au vandalisme		
E2805	UNS Mâle de 2,06 cm (13/16 po) - 68,58 cm (27 po)	0,5

Robinet d'évier de dosage **monté sur plage**

Série : 3500

- Bec en laiton fondu intégral de 6,03 cm (2-3/8 po) de haut
- Monotrou
- Débit de 0,5 GPM



Modèle	Approvisionnement	Cartouche	Poignée	Sortie
3500-E2805ABCP	Simple	MVP	3500-004	E2805
3501-E2805ABCP*	Double	MVP	3500-004	E2805
3502-E2805ABCP+	Double	MVP	3500-004	E2805

*Avec mélangeur interne.

+Avec mélangeur réglable par l'utilisateur.

Robinet d'évier de dosage **monté sur plage**

Série : 3500

- Bec en laiton fondu intégral de 6,03 cm (2-3/8 po) de haut
- Avec plaque-couvercle de 10,2 cm (4 po)
- Débit de 0,5 GPM



Modèle	Approvisionnement	Cartouche	Poignée	Sortie
3500-4E2805ABCP	Simple	MVP	3500-004	E2805
3501-4E2805ABCP*	Double	MVP	3500-004	E2805
3502-4E2805ABCP+	Double	MVP	3500-004	E2805

*Avec mélangeur interne.

+Avec mélangeur réglable par l'utilisateur.

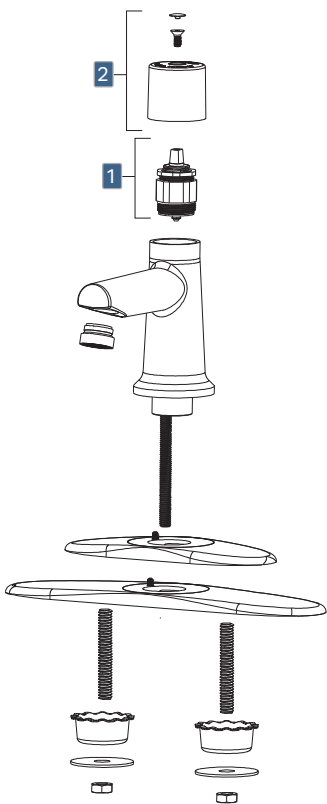
Robinet d'évier de dosage **monté sur plage**

Série : 3500

- Bec en laiton fondu intégral de 6,03 cm (2-3/8 po) de haut
- Avec plaque-couvercle de 20,3 cm (8 po)
- Débit de 0,5 GPM




Modèle	Approvisionnement	Cartouche	Poignée	Sortie
3500-8E2805ABCP	Simple	MVP	3500-004	E2805



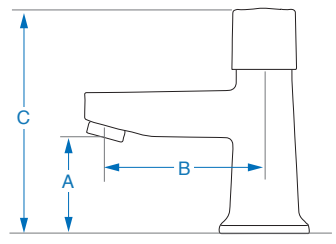
Cartouche

	Modèle	Description
1	3300-103K	Cartouche et actionneur MVP

Poignée

	Modèle	Description	
2	3500-004	Poignée de poussée pour dosage MVP de 4,12 cm (1-5/8 po)	

Dimensions du bec

	Modèle	A	B	C	Sortie
	3500	6,03 cm (2-3/8 po)	10,2 cm (4 po)	14,28 cm (5-5/8 po)	Femelle

Sortie

Modèle	Filetage	GPM
Jet non aéré résistant au vandalisme		
E2805	UNS Mâle de 2,06 cm (13/16 po) - 68,58 cm (27 po)	0,5

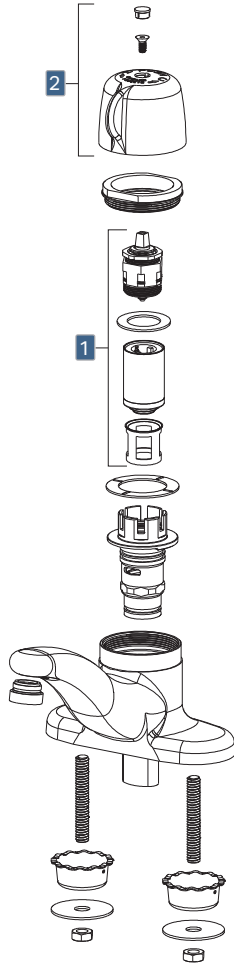
Robinet d'évier de dosage **monté sur plage**

Série : 3600

- Bec en laiton fondu intégral de 7,62 cm (3 po) de haut
- 10,2 cm centre (4 po)
- Débits de 0,35 à 1,5 GPM



Modèle	Cartouche	Poignée	Sortie
3600-E2805AB	Dosage	3300-402	E2805
3600-E28AB	Dosage	3300-402	E28
3600-E34VPAB	Dosage	3300-402	E34VP
3600-E39VPAB	Dosage	3300-402	E39VP



Cartouche

Modèle	Description
1	3300-412K Assemblage de l'actionneur
	671-X Cartouche de dosage MVP

Poignée

Modèle	Description	
2	3300-402 Poignée de poussée pour dosage MVP de 5,71 cm (2-1/4 po)	

Dimensions du bec

Modèle	A	B	C	Sortie
3400	7,62 cm (3 po)	14,28 cm (5-5/8 po)	10,47 cm (4-1/8 po)	Femelle

Sorties

Modèle	Filetage	GPM
Aéré résistant au vandalisme		
E34VP	UNS Mâle de 2,06 cm (13/16 po) - 68,58 cm (27 po)	1,5
Jet non aéré résistant au vandalisme		
E39VP	UNS Mâle de 2,06 cm (13/16 po) - 68,58 cm (27 po)	0,35
E2805	UNS Mâle de 2,06 cm (13/16 po) - 68,58 cm (27 po)	0,5
Jet résistant au vandalisme		
E28	UNS Mâle de 2,06 cm (13/16 po) - 68,58 cm (27 po)	1.0

**CHICAGO
FAUCETS**
Geberit Group

Robinets d'évier de dosage
à deux poignées montés sur plage



Robinet d'évier manuel **monté sur plage**

Série : 404

- Bec en laiton fondu de 7,62 cm (3 po) de haut
- 20,3 cm (8 po) centre fixe
- 15,24 cm (6 po) à 66,04 cm (26 po) centre entièrement réglables disponibles
- Modèles à approvisionnement simple disponibles
- Débits de 0,5 à 2,2 GPM



ECAST



Modèle	Cartouche	Poignée	Sortie
404-665ABCP	MVP	665	E12
404-V665ABCP	MVP	665	E12VP
404-VE2805-665ABCP	MVP	665	E2805
404-HZ665ABCP*	MVP	665	E12

*15,24 cm (6 po) à 66,04 cm (26 po) centre entièrement réglables.

Robinet d'évier manuel **monté sur plage**

Série : 405

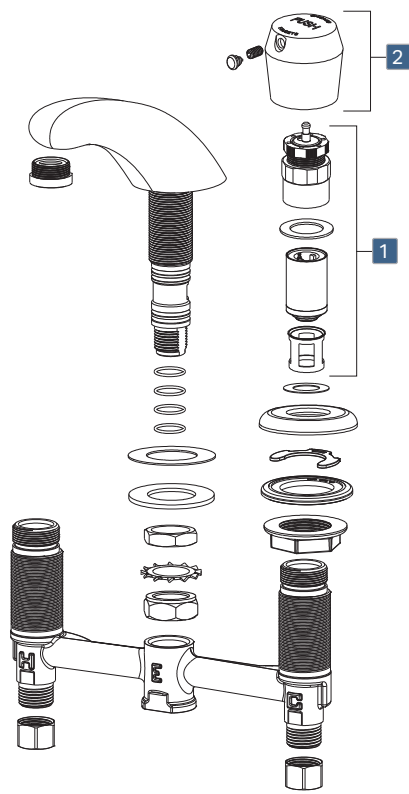
- Bec en laiton fondu de 14,28 cm (5-5/8 po) de haut
- 20,3 cm (8 po) centre fixe
- 15,24 cm (6 po) à 66,04 cm (26 po) centre entièrement réglables disponibles
- Modèles à approvisionnement simple disponibles
- Débits de 0,5 à 2,2 GPM

ECAST



Modèle	Cartouche	Poignée	Sortie
405-665AB	MVP	665	E12
405-V665AB	MVP	665	E12VP
405-VE2805-665AB	MVP	665	E2805
405-H665AB*	MVP	665	E12

*15,24 cm (6 po) à 66,04 cm (26 po) centre entièrement réglables.



Cartouche

Modèle	Description
Dosage	
1	667-080K Cartouche et actionneur MVP

Poignées

Modèle	Description	
2	665 Poignée de poussée pour dosage MVP de 4,44 cm (1-3/4 po)	

Dimensions du bec

	Modèle	A	B	C	Sortie
	404	4,44 cm (1-3/4 po)	12,7 cm (5 po)	7,30 cm (2-7/8 po)	Femelle

	Modèle	A	B	C	Sortie
	405	10,47 cm (4-1/8 po)	12,7 cm (5 po)	11,74 cm (4-5/8 po)	Femelle

Sorties

Modèle	Filetage	GPM
Aéré résistant au vandalisme		
E12VP	UNS Mâle de 2,06 cm (13/16 po) - 68,58 cm (27 po)	2,2
Aéré Standard		
E12	UNS Mâle de 2,06 cm (13/16 po) - 68,58 cm (27 po)	2,2
Jet non aéré résistant au vandalisme		
E2805	UNS Mâle de 2,06 cm (13/16 po) - 68,58 cm (27 po)	0,5

Robinet d'évier manuel **monté sur plaque**

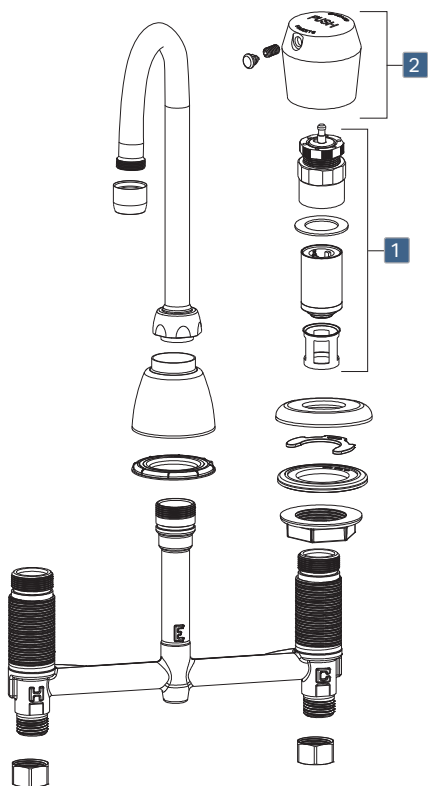
Série : 786

- 20,3 cm centre (8 po)
- Entrées d'approvisionnement NPSM de 1,27 cm (1/2 po) et écrou de couplage pour colonne montante flexible de 0,95 cm (3/8 po) ou 1,27 cm (1/2 po)
- Cartouche de dosage MVP™
- Finition en chrome poli
- Débit de 2,2 GPM



ECAST


Modèle	Cartouche	Poignée	Sortie	Bec
786-E3-665ABCP	MVP	665	E3	GN2A
786-G1AE3-665AB	MVP	665	E3	GN1A



Cartouche

Modèle	Description
1	Dosage
	667-080K Cartouche et actionneur MVP

Poignées

Modèle	Description	
2	665 Poignée de poussée pour dosage MVP de 4,44 cm (1-3/4 po)	

Dimensions du bec

Modèle	A	B	C	Sortie
Col de cygne rigide/pivotant				
GN1A	14,92 cm (5-7/8 po)	8,89 cm (3-1/2 po)	21,27 cm (8-3/8 po)	Mâle
GN2A	15,5 cm (6-1/8 po)	13,3 cm (5-1/4 po)	24,8 cm (9-3/4 po)	Mâle

Sortie

Modèle	Filetage	GPM
Aéré Standard		
E3	UNS Femelle de 2,06 cm (13/16 po) - 60,96 cm (24 po)	2,2

Robinet d'évier manuel **monté sur plage**

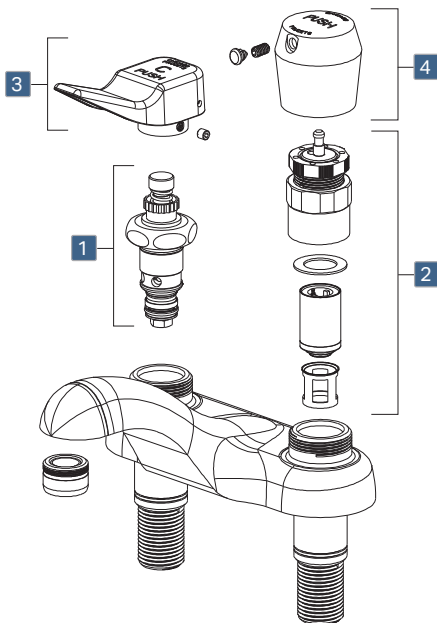
Série : 802

- 10,2 cm centre (4 po)
- Entrées d'approvisionnement NPSM de 1,27 cm (1/2 po) et écrou de couplage pour colonne montante flexible de 0,95 cm (3/8 po) ou 1,27 cm (1/2 po)
- Cartouches de dosage MVP™ ou NAIAD
- Finition en chrome poli
- Débits de 0,5 ou 2,2 GPM



Modèle	Cartouche	Poignée	Sortie
802-665ABCP	MVP	665	E12
802-V665ABCP	MVP	665	E12VP
802-VE2805-665ABCP	MVP	665	E2805
802-336ABCP	NAIAD	336	E12

Robinet à 2 poignées monté sur plage Dosage/Fermeture automatique



Cartouches

Modèle	Description
1	NAIAD
	335-X Cartouche de dosage réglable
2	MVP
	667-080K Cartouche et actionneur MVP

Poignées

Modèle	Description	
3	Poignée inclinable de 7,14 cm (2-13/16 po)	
	336	
4	Poignée de poussée pour dosage MVP de 4,44 cm (1-3/4 po)	
	665	

Dimensions du bec

Modèle	A	B	C	Sortie
802	4,12 cm (1-5/8 po)	10,2 cm (4 po)	6,98 cm (2-3/4 po)	Femelle

Sorties

Modèle	Filetage	GPM
Aéré Standard		
E12	UNS Mâle de 2,06 cm (13/16 po) - 68,58 cm (27 po)	2,2
Aéré résistant au vandalisme		
E12VP	UNS Mâle de 2,06 cm (13/16 po) - 68,58 cm (27 po)	2,2
Jet non aéré résistant au vandalisme		
E2805	UNS Mâle de 2,06 cm (13/16 po) - 68,58 cm (27 po)	0,5

CHICAGO FAUCETS
Geberit Group

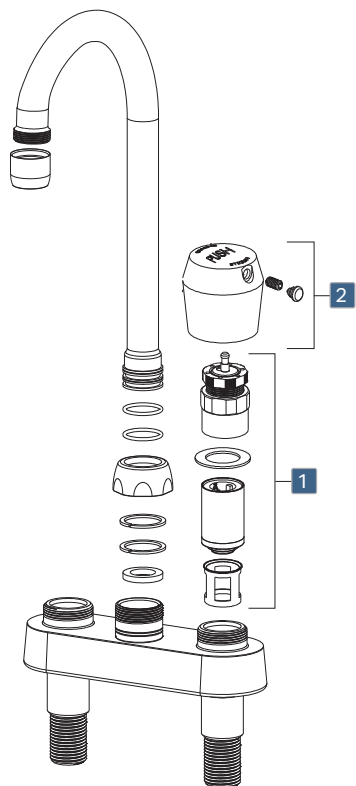
Robinet d'évier manuel **monté sur plaque**

Série : 895

- Entrées d'approvisionnement NPSM de 1,27 cm (1/2 po) et écrou de couplage pour colonne montante flexible de 0,95 cm (3/8 po) ou 1,27 cm (1/2 po)
- Cartouche de dosage MVP™
- Finition en chrome poli
- Débit de 2,2 GPM




Modèle	Cartouche	Poignée	Sortie	Bec
895-665ABCP	MVP	665	E3	GN1A



Cartouche

Modèle	Description
Dosage	
1	667-080K Cartouche et actionneur MVP

Poignées

Modèle	Description
2	665 Poignée de poussée pour dosage MVP de 4,44 cm (1-3/4 po) 

Dimensions du bec

Modèle	A	B	C	Sortie
Col de cygne rigide/pivotant				
GN1A	14,92 cm (5-7/8 po)	8,89 cm (3-1/2 po)	21,27 cm (8-3/8 po)	Mâle

Sortie

Modèle	Filetage	GPM
Aéré Standard		
E3	UNS Femelle de 2,06 cm (13/16 po) - 60,96 cm (24 po)	2,2

**CHICAGO
FAUCETS**
Geberit Group

Robinets d'évier manuels à **une poignée** montés sur **plage**





Robinet d'évier manuel **monté sur plage**

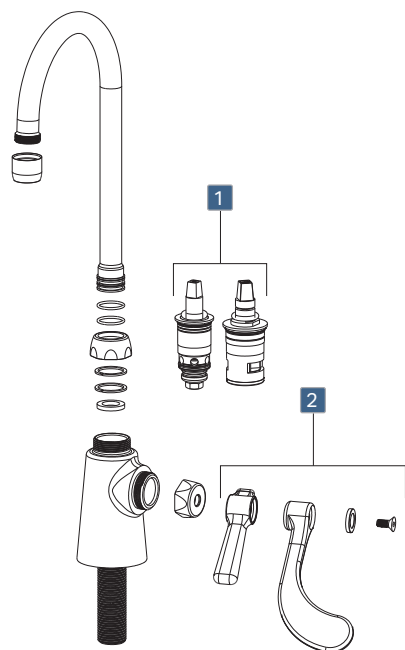
Série : 349, 350

- Monotrou
- Poignées à levier ou à lame standard résistantes au vandalisme, autres options disponibles
- Cartouches de compression en céramique ou Quatern™
- Finition en chrome poli
- Débits de 1,5 GPM à plein débit



Modèle	Cartouche	Poignée	Sortie	Bec
349-ABCP	Quatern	369	E3	S6
349-E1ABCP	Quatern	369	E1	S6
349-L12ABCP	Quatern	369	E3	L12
349-L8ABCP	Quatern	369	E3	L8
349-L9ABCP	Quatern	369	E3	L9
349-LESAB	Quatern	369	-	-
349-LESHAB	Quatern	-	-	-
349-LESHXKAB	Céramique	-	-	-
349-LESXKAB	Céramique	369	-	-
349-XKABCP	Céramique	369	E3	S6
350-317VPAXKABCP	Céramique	317	E3VP	GN2A
350-317XKABCP	Céramique	317	E3	GN2A
350-ABCP	Quatern	369	E3	GN2A
350-DB6AE35ABCP	Quatern	369	E35	DB6A
350-DB6AE3ABCP	Quatern	369	E3	DB6A
350-E1ABCP	Quatern	369	E1	GN2A

Modèle	Cartouche	Poignée	Sortie	Bec
350-E35-317XKABCP	Céramique	317	E35	GN2A
350-E35ABCP	Quatern	369	E35	GN2A
350-E35VP317XKABCP	Céramique	317	E35VP	GN2A
350-E35VPABCP	Quatern	369	E35VP	GN2A
350-G8AE29-317XKAB	Céramique	317	E29	GN8A
350-GN2FCABCP	Quatern	369	-	GN2FC
350-GN8AE3-317XKAB	Céramique	317	E3	GN8A
350-GN8AE35ABCP	Quatern	369	E35	GN8A
350-GN8AE3ABCP	Quatern	369	E3	GN8A
350-LHABCP	Quatern	369	E3	GN2A
350-LHE35ABCP	Quatern	369	E35	GN2A
350-VPAABCP	Quatern	369	E3VP	GN2A
350-VPAXKABCP	Céramique	369	E3VP	GN2A
350-XKABCP	Céramique	369	E3	GN2A



Cartouches

Modèle	Description
Compression Quatern™	
1-099XT	Tige courte, droite
1-100XT	Tige courte, gauche
Céramique	
1-099XK	Tige courte, droite
1-100XK	Tige courte, gauche

Poignées

Modèle	Description	
317	Poignée à lame de 10,2 cm (4 po) à l'épreuve du vandalisme	
369	Levier de 6 cm (2-3/8 po) à l'épreuve du vandalisme	

Becs

Modèle	A	B	C	Sortie
Col de cygne rigide/pivotant				
GN2A	15,5 cm (6-1/8 po)	13,3 cm (5-1/4 po)	24,8 cm (9-3/4 po)	Mâle
GN8A	15,24 cm (6 po)	20,3 cm (8 po)	28,57 cm (11-1/4 po)	Mâle
Insert laminaire col de cygne de 1,5 GPM				
GN2FC	15,5 cm (6-1/8 po)	13,3 cm (5-1/4 po)	24,8 cm (9-3/4 po)	Simple

Modèle	A	B	C	Sortie
Double coude rigide/pivotant				
DB6A	7,93 cm (3-1/8 po)	15,87 cm (6-1/4 po)	16,19 cm (6-3/8 po)	Mâle

Modèle	A	B	C	Sortie
Rigide/pivotant de type L				
L8	7,30 cm (2-7/8 po)	20,3 cm (8 po)	11,11 cm (4-3/8 po)	Mâle
L9	9,52 cm (3-3/4 po)	24,13 cm (9-1/2 po)	16,51 cm (6-1/2 po)	Mâle
L12	6,03 cm (2-3/8 po)	30,48 cm (12 po)	11,74 cm (4-5/8 po)	Mâle

Modèle	A	B	C	Sortie
Pivotant de type S				
S6	3,49 cm (1-3/8 po)	15,24 cm (6 po)	4,12 cm (1-5/8 po)	Mâle

Sorties

Modèle	Filetage	GPM
Aéré résistant au vandalisme		
E3VP	UNS Femelle de 2,06 cm (13/16 po) - 60,96 cm (24 po)	2,2
Aéré Standard		
E35	UNS Femelle de 2,06 cm (13/16 po) - 60,96 cm (24 po)	1,5
E3	UNS Femelle de 2,06 cm (13/16 po) - 60,96 cm (24 po)	2,2
Plein débit non aéré		
E1	UNS Femelle de 2,06 cm (13/16 po) - 60,96 cm (24 po)	Entièrement
Laminaire standard		
E29	UNS Femelle de 2,06 cm (13/16 po) - 60,96 cm (24 po)	2,2

Robinet d'évier manuel **monté sur plage**

Série : 410

- Bec en laiton fondu de 6,98 cm (2-3/4 po) de haut
- Monotrou
- Plaques accessoires de 10,2 cm (4 po) et 20,3 cm (8 po) disponibles
- Débits de 0,35 à 1,5 GPM

ECAST



Modèle	Cartouche	Sortie
410-E39VPABCP	Céramique	E39
410-E2805ABCP	Céramique	E2805
410-E64VPABCP	Céramique	E64VP
410-E64VPP0ABCP*	Céramique	E64VP
410-E37VPABCP	Céramique	E37VP
410-E37VPP0ABCP*	Céramique	E37VP

*Avec l'ensemble de drain escamotable.

Robinet d'évier manuel **monté sur plage**

Série : 410-T

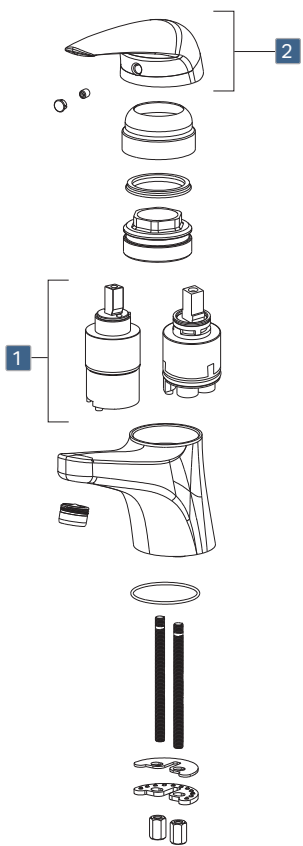
- Cartouche thermostatique en céramique avec clapet de retenue intégré et protection anti-brûlure.
- Bec en laiton fondu de 6,98 cm (2-3/4 po) de haut
- Monotrou
- Plaques accessoires de 10,2 cm (4 po) et 20,3 cm (8 po) disponibles
- Débits de 0,35 à 1,5 GPM

ECAST TempShield®



Modèle	Cartouche	Sortie
410-T41E39VPABCP	Céramique thermostatique*	E39
410-T41E2805ABCP	Céramique thermostatique*	E2805
410-T41E64VPABCP	Céramique thermostatique*	E64VP
410-T41E37VPABCP	Céramique thermostatique*	E37VP


*Température maximale de 41 °C (106 °F).



Cartouches

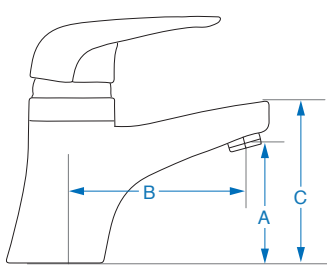
Modèle	Description
Céramique	
1	410-X Avec contrôle de volume et arrêt d'eau chaude
	420-X41 Cartouche thermostatique en céramique avec clapet de retenue intégré et protection anti-brûlure.

Poignée

Modèle	Description	
2	420-030K Poignée à levier de 10,79 cm (4-1/4 po)	

Dimensions du bec

Modèle	A	B	C	Sortie
410	6,98 cm (2-3/4 po)	11,43 cm (4-1/2 po)	9,84 cm (3-7/8 po)	Femelle



Sorties

Modèle	Filetage	GPM
Jet non aéré		
E39	UNS Mâle de 2,06 cm (13/16 po) - 68,58 cm (27 po)	0,35
Jet non aéré résistant au vandalisme		
E2805	UNS Mâle de 2,06 cm (13/16 po) - 68,58 cm (27 po)	0,5
Laminaire résistant au vandalisme		
E37VP	UNS Mâle de 2,06 cm (13/16 po) - 68,58 cm (27 po)	1,5
E64VP	UNS Mâle de 2,06 cm (13/16 po) - 68,58 cm (27 po)	1,0

Robinet d'évier manuel **monté sur plage**

Série : 420

- Bec en laiton fondu de 6,98 cm (2-3/4 po) de haut
- 10,2 cm centre (4 po)
- Débits de 0,35 à 1,5 GPM



ECAST



Modèle	Cartouche	Sortie
420-ABCP	Céramique	E37
420-E2805ABCP	Céramique	E2805
420-E2805MPABCP	Céramique	E2805
420-E39ABCP	Céramique	E39
420-POABCP*	Céramique	E37
420-E74ABCP	Céramique	E74
420-MPABCP+	Céramique	E37
420-POMPABCP*+	Céramique	E37

*Avec l'ensemble de drain escamotable.

† Emballage principal avec 6 unités.

Robinet d'évier manuel **monté sur plage**

Série : 420-T

- Cartouche thermostatique en céramique avec clapet de retenue intégré et protection anti-brûlure.
- Bec en laiton fondu de 6,98 cm (2-3/4 po) de haut
- 10,2 cm centre (4 po)
- Débits de 0,35 à 1,5 GPM

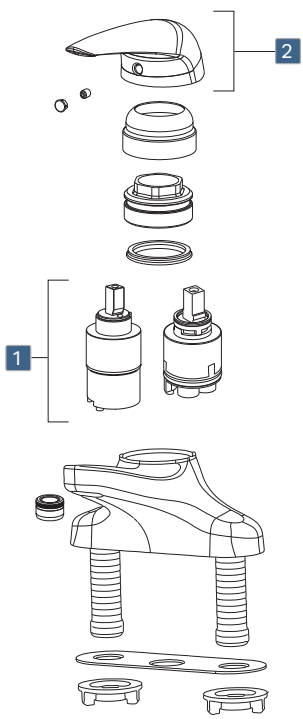


ECAST

TempShield®



Modèle	Cartouche	Sortie
420-T41ABCP	Céramique thermostatique	E37
420-T41E2805ABCP	Céramique thermostatique	E2805
420-T41E39VPABCP	Céramique thermostatique	E39VP
420-T41E74ABCP	Céramique thermostatique	E74



Cartouches

Modèle	Description
Céramique	
1	410-X Avec contrôle de volume et arrêt d'eau chaude
	420-X41 Cartouche thermostatique en céramique avec clapet de retenue intégré et protection anti-brûlure.

Poignée

Modèle	Description	
2	420-030K Poignée à levier de 10,79 cm (4-1/4 po)	

Dimensions du bec

Modèle	A	B	C	Sortie
420	5,08 cm (2 po)	11,74 cm (4-5/8 po)	8,25 cm (3-1/4 po)	Femelle

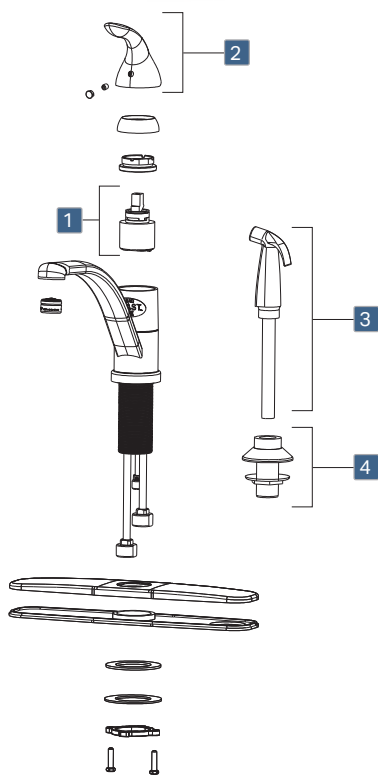
Sorties

Modèle	Filetage	GPM
Jet non aéré		
E39	UNS Mâle de 2,06 cm (13/16 po) - 68,58 cm (27 po)	0,35
Jet non aéré résistant au vandalisme		
E39VP	UNS Mâle de 2,06 cm (13/16 po) - 68,58 cm (27 po)	0,35
E2805	UNS Mâle de 2,06 cm (13/16 po) - 68,58 cm (27 po)	0,5
Laminaire		
E37	UNS Mâle de 2,06 cm (13/16 po) - 68,58 cm (27 po)	1,5
E74	UNS Mâle de 2,06 cm (13/16 po) - 68,58 cm (27 po)	1,0

Robinet d'évier manuel **monté sur plage**

Série : 430, 431, 432

- Bec tubulaire en laiton de 20,3 cm (8 po) centre à centre
- Monotrou ou plaque-couvercle de 20,3 cm (8 po)
- Débit de 1,5 GPM
- Disponible avec un jet latéral



Monotrou

Modèle	Cartouche	Sortie
430-ABCP	Céramique	E37
430-MPABCP ⁺	Céramique	E37

Plaque-couvercle de 20,3 cm (8 po)

Modèle	Cartouche	Sortie
431-ABCP	Céramique	E37
431-MPABCP ⁺	Céramique	E37

Plaque-couvercle de 20,3 cm (8 po), jet latéral


Modèle	Cartouche	Sortie
432-ABCP	Céramique	E37
432-MPABCP ⁺	Céramique	E37

⁺ Emballage principal avec 6 unités.

Cartouche

Modèle	Description
1	Céramique
	430-X Avec contrôle de volume et arrêt d'eau chaude

Poignée

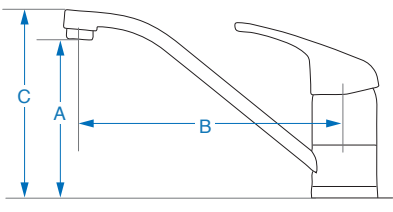
Modèle	Description
2	430-001K Poignée à levier 

Jet

Modèle	Description
3	1103-419K Assemblage de jet et tuyau
4	1103-014K Ensemble de bride

Dimensions du bec

Modèle	A	B	C	Sortie
430	12,06 cm (4-3/4 po)	20,3 cm (8 po)	14,60 cm (5-3/4 po)	Femelle



Sorties

Modèle	Filetage	GPM
Laminaire		
E37	UNS Mâle de 2,06 cm (13/16 po) - 68,58 cm (27 po)	1,5

Robinet d'évier manuel **monté sur plage**

Série : 434

- Robinet de cuisine à bec rétractable
- Monotrou avec plaque-couvercle de 20,3 cm (8 po) disponible
- Sortie rétractable de 1,5 GPM à double mode
- Mélangeur pour le contrôle de la température réglable par l'utilisateur



ECAST



Modèle	Cartouche	Fini	GPM
434-ABCP	Céramique	Chrome poli	1,5
434-ABBN	Céramique	Nickel brossé	1,5
434-ABMB	Céramique	Noir mat	1,5

Robinet d'évier manuel
à 1 poignée
monté sur plage

Cartouche

Modèle	Description
1	Céramique
	Avec contrôle de volume et arrêt d'eau chaude

Poignée

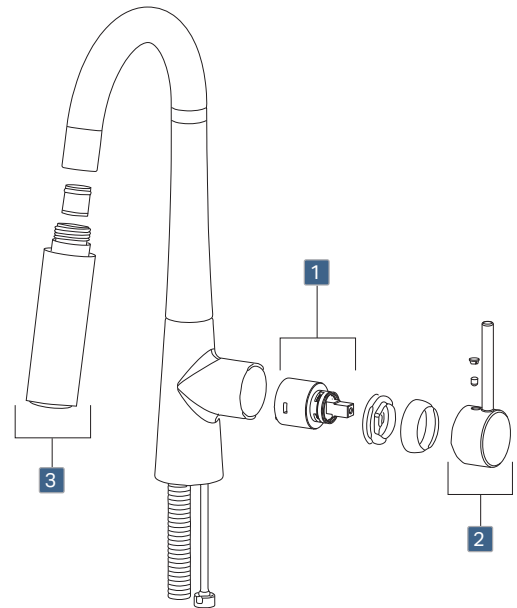
Modèle	Fini	
2	434-002KJKCP	Chrome poli
	434-002KJKBN	Nickel brossé
	434-002KJKMB	Noir mat

Sortie

Modèle	Fini	
3	434-001KJKABCP	Chrome poli
	434-001KJKABBN	Nickel brossé
	434-001KJKABMB	Noir mat

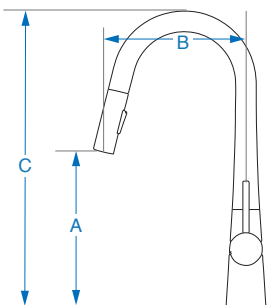
Plaques de recouvrement de 20,3 cm (8 po)

Modèle	Fini	
2	434-008KJKCP	Chrome poli
	434-008KJKBN	Nickel brossé
	434-008KJKMB	Noir mat



Dimensions du bec

Modèle	A	B	C	Sortie
434	22,22 cm (8-3/4 po)	8,25 cm (8-1/4 po)	43,18 cm (17 po)	Rétractable



**CHICAGO
FAUCETS.**
Geberit Group

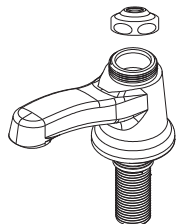
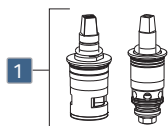
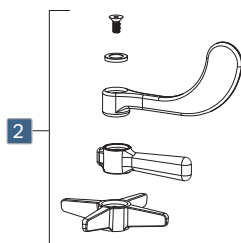
Robinet d'évier manuel monté sur plage

Série : 700, 730

- Bec en laiton fondu intégral de 6,66 cm (2-5/8 po) de haut
- Monotrou
- Débit de 2,2 GPM



Modèle	Cartouche	Poignée	Sortie
700-317COLDABCP	Quatern	317-COLD	E12
700-317HOTABCP	Quatern	317-HOT	E12
700-COLDABCP	Quatern	633-COLD	E12
700-COLDXKABCP	Céramique	633-COLD	E12
730-COLDABCP	Quatern	369-COLD	E12
730-COLDXKABCP	Céramique	369-COLD	E12
730-HOTABCP	Quatern	369-HOT	E12
730-HOTXKABCP	Céramique	369-HOT	E12



Cartouches

Modèle	Description
Compression Quatern™	
1-099XT	Tige courte, froide
1-100XT	Tige courte, chaude
Céramique	
1-099XK	Tige courte, froide
1-100XK	Tige courte, chaude

Poignées

Modèle	Description	
317	Poignée à lame de 10,2 cm (4 po) à l'épreuve du vandalisme	
633	Levier de 6 cm (2-3/8 po) à l'épreuve du vandalisme	
633	Croisillon de 7,62 cm (3 po)	

Dimensions du bec

Modèle	A	B	C	Sortie
700	3,81 cm (1-1/2 po)	8,89 cm (3-1/2 po)	6,66 cm (2-5/8 po)	Femelle

Sortie

Modèle	Filetage	GPM
Aéré Standard		
E12	UNS Mâle de 2,06 cm (13/16 po) - 68,58 cm (27 po)	2,2

Robinet d'évier manuel **monté sur plage**

Série : 2200

- Bec en laiton fondu de 6,98 cm (2-3/4 po) de haut
- Monotrou ou plaque-couvercle de 10,2 cm (4 po)
- Choix de débits de 0,5 ou 2,2 GPM



Monotrou

Modèle	Cartouche	Poignée	Sortie
2200-ABCP	Céramique	2200-225K	E12
2200-E2805ABCP	Céramique	2200-225K	E2805

Plaque-couvercle de 10,2 cm (4 po)


Modèle	Cartouche	Poignée	Sortie
2200-4ABCP	Céramique	2200-225K	E12
2200-4E2805ABCP	Céramique	2200-225K	E2805
2201-4ABCP*	Céramique	2200-225K	E12

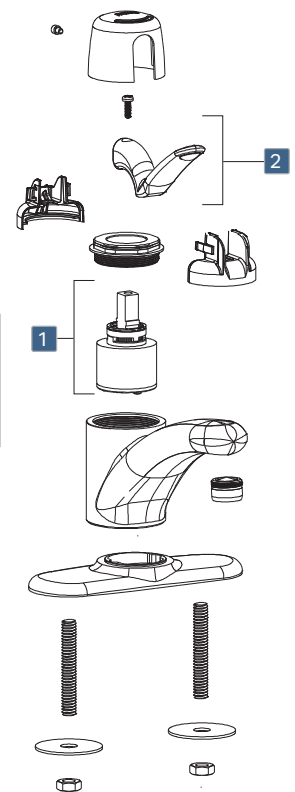
*Avec l'ensemble de drain escamotable.

Cartouche

Modèle	Description
1	Céramique
	2300-X Avec contrôle de volume et arrêt d'eau chaude

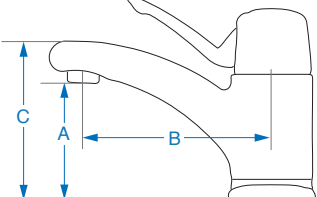
Poignée

Modèle	Description
2 2200-225K	Poignée à levier de 6,98 cm (2-3/4 po) 



Dimensions du bec

Modèle	A	B	C	Sortie
2200-4	7,62 cm (3 po)	12,06 cm (4-3/4 po)	16,19 cm (6-3/8 po)	Femelle



Sorties

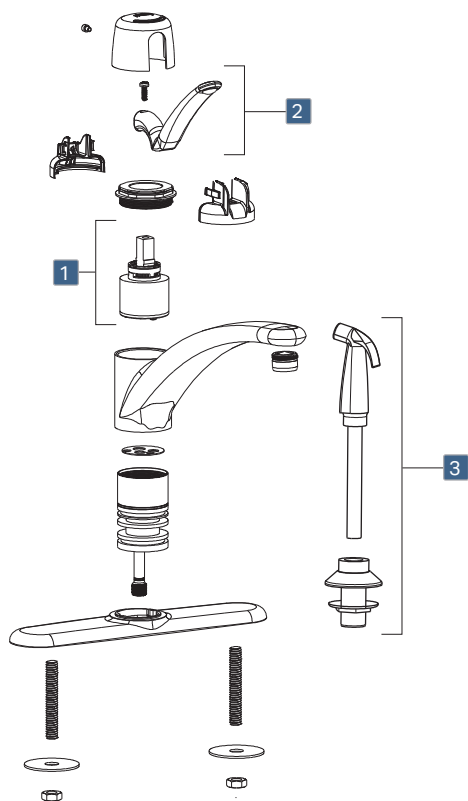
Modèle	Filetage	GPM
Aéré Standard		
E12	UNS Mâle de 2,06 cm (13/16 po) - 68,58 cm (27 po)	2,2
Jet non aéré résistant au vandalisme		
E2805	UNS Mâle de 2,06 cm (13/16 po) - 68,58 cm (27 po)	0,5

CHICAGO FAUCETS
Geberit Group

Robinet d'évier manuel **monté sur plaque**

Série : 2300


- Bec en laiton fondu de 25,4 cm (10 po) centre à centre
- Monotrou ou avec plaque-couvercle de 20,3 cm (8 po)
- Débit de 2,2 GPM



Cartouche

Modèle	Description
1	Céramique
	2300-X Avec contrôle de volume et arrêt d'eau chaude

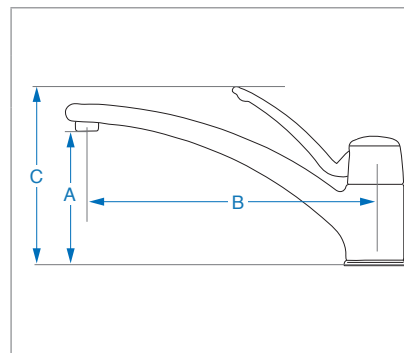
Poignée

Modèle	Description	
2	2300-225K Poignée à levier de 11,74 cm (4-5/8 po)	

Jet latéral

Modèle	Description
3	1103-419K Tuyau de jet, bride

Dimensions du bec



Modèle	A	B	C	Sortie
2300	11,74 cm (4-5/8 po)	2,54 cm (10 po)	20,3 cm (8 po)	Femelle

Monotrou

Modèle	Cartouche	Poignée	Sortie
2300-ABCP	Céramique	2300-225K	E12

Plaque-couvercle de 10,2 cm (4 po)

Modèle	Cartouche	Poignée	Sortie
2300-8ABCP	Céramique	2300-225K	E12
2301-8ABCP*	Céramique	2300-225K	E12

*Avec jet latéral.

Sortie

Modèle	Filetage	GPM
Aéré Standard		
E12	UNS Mâle de 2,06 cm (13/16 po) - 68,58 cm (27 po)	2,2

Robinet d'évier manuel **monté sur plage**

Série : 2302

- Bec de col de cygne élevé rigide/pivotant de 13,65 cm (5-3/8 po)
- Monotrou avec vanne latérale
- Débit de 2,2 GPM



Modèle	Cartouche	Sortie
2302-ABCP	Céramique	E3

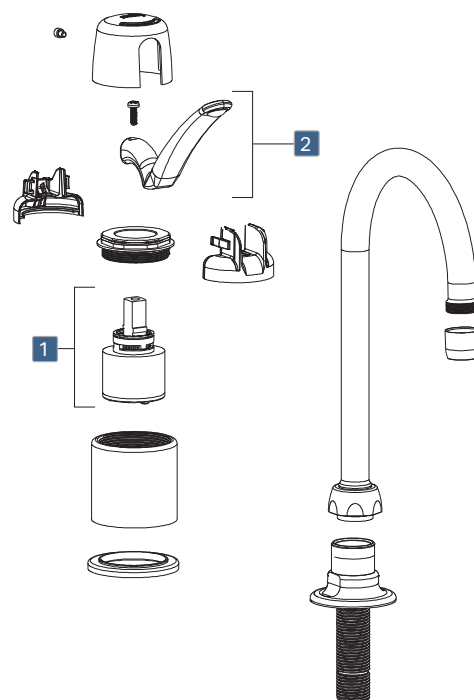
Robinet d'évier manuel à 1 poignée monté sur plage

Cartouche

Modèle	Description
1	Céramique
2300-X	Avec contrôle de volume et arrêt d'eau chaude

Poignée

Modèle	Description
2	Poignée à levier de 11,74 cm (4-5/8 po)



Dimensions du bec

Modèle	A	B	C	Sortie
Col de cygne rigide/pivotant				
GN2A	16,82 cm (6-5/8 po)	13,65 cm (5-3/8 po)	27,30 cm (10-3/4 po)	Mâle

Sortie

Modèle	Filetage	GPM
Aéré Standard		
E3	UNS Femelle de 2,06 cm (13/16 po) - 5,08 cm (27 po)	2,2



Robinet d'évier manuel **monté sur plage**

Série : 3512

- Bec en laiton fondu de 10,2 cm (4 po) centre à centre
- Monotrou ou avec plaque-couvercle de 10,2 cm (4 po)
- Choix de débits de 0,35 ou 0,5 GPM

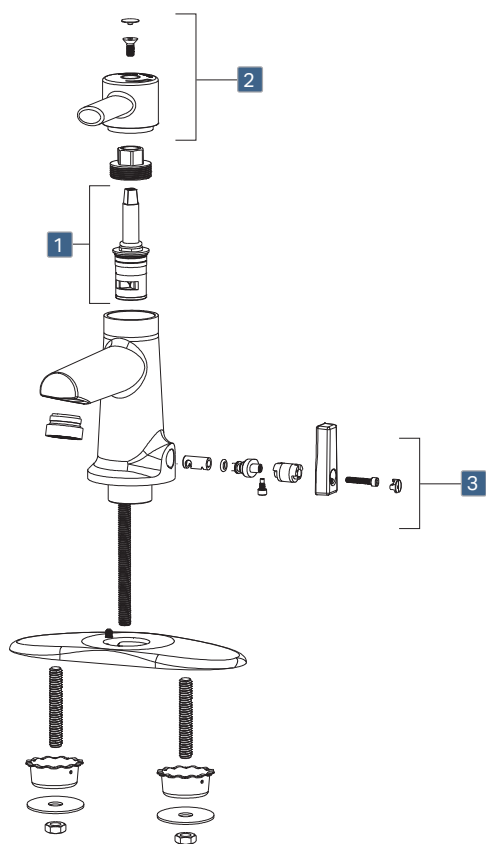
**BUY
AMERICAN
ACT**
COMPLIANT

ECAST



Modèle	Cartouche	Sortie
3512-E39VPAB	Céramique	E39VP
3512-E2805AB	Céramique	E2805
3512-4E39VPAB*	Céramique	E39VP
3512-4E2805AB*	Céramique	E2805

* Avec plaque-couvercle de 10,2 cm (4 po).



Cartouche

Modèle	Description
1	Céramique
	377-XKLH Tige longue, gauche

Poignée

Modèle	Description
2 3500-015	Poignée à levier

Levier de mélange

Modèle	Description
3 3500-003K	Poignée de mélange

Dimensions du bec

Modèle	A	B	C	Sortie
3512	6,98 cm (2-3/4 po)	10,2 cm (4 po)	15,24 cm (6 po)	Femelle

Sorties

Modèle	Filetage	GPM
Jet non aéré résistant au vandalisme		
E39VP	UNS Mâle de 2,06 cm (13/16 po) - 68,58 cm (27 po)	0,35
Jet non aéré résistant au vandalisme		
E2805	UNS Mâle de 2,06 cm (13/16 po) - 68,58 cm (27 po)	0,5

**CHICAGO
FAUCETS**
Geberit Group

Robinets d'évier manuels
à deux poignées montés sur plage





Robinet d'évier manuel **monté sur plage**

Série : 50, 51

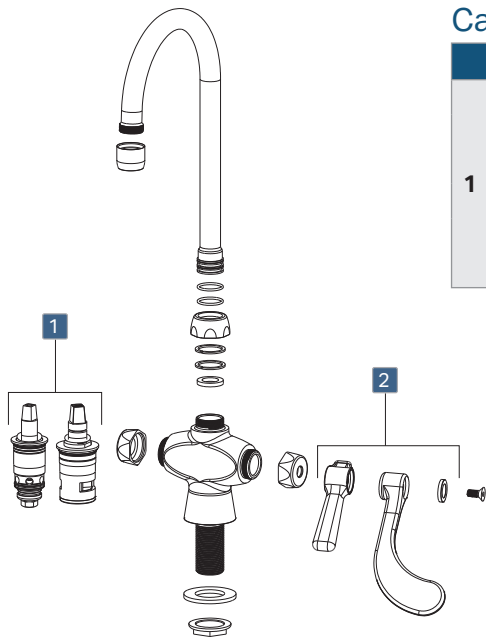
- Monotrou
- Poignées à levier ou à lame standard résistantes au vandalisme, autres options disponibles
- Cartouches de compression en céramique ou Quatern™
- Tuyaux d'approvisionnement flexibles en acier inoxydable de 0,95 cm (3/8 po) à compression ou raccord en T de 8,89 cm (3-1/2 po)
- Finition en chrome poli



Modèle	Cartouche	Poignée	Sortie	Bec
50-317XKABCP	Céramique	317	E3	GN2A
50-T317XKABCP*	Céramique	317	E3	GN2A
50-E35-317XKABCP	Céramique	317	E35	GN2A
50-GN2FC317XKABCP	Céramique	317	-	GN2FC
50-GN8AE3-317XKAB	Céramique	317	E3	GN8A
50-L9-317XKABCP	Céramique	317	E3	L9
50-LES317XKAB	Céramique	317	-	-
50-GN1AE3ABCP	Quatern	369	E3	GN1A
50-E1ABCP	Quatern	369	E1	GN2A
50-E2805-5ABCP	Quatern	369	E2805-5	GN2A
50-ABCP	Quatern	369	E3	GN2A
50-TABCP*	Quatern	369	E3	GN2A
50-TXKABCP*	Céramique	369	E3	GN2A
50-XKABCP	Céramique	369	E3	GN2A
50-E35ABCP	Quatern	369	E35	GN2A
50-TE35ABCP*	Quatern	369	E35	GN2A
50-E35VPABCP	Quatern	369	E35VP	GN2A

Modèle	Cartouche	Poignée	Sortie	Bec
50-VPAABCP	Quatern	369	E3VP	GN2A
50-GN2FCABCP	Quatern	369		GN2FC
50-GN8AE3ABCP	Quatern	369	E3	GN8A
50-TGN8AE3ABCP*	Quatern	369	E3	GN8A
50-GN8AE35ABCP	Quatern	369	E35	GN8A
50-HA8ABCP	Quatern	369	E3	HA8A
50-LESAB	Quatern	369	-	-
50-LESXKAB	Céramique	369	-	-
50-TLESAB*	Quatern	369	-	-
50-LESHAB	Quatern	-	-	-
50-LESHXKAB	Céramique	-	-	-
51-L8ABCP	Quatern	369	E3	L8
51-ABCP	Quatern	369	E3	S6
51-TABCP*	Quatern	369	E3	S6
51-XKABCP	Céramique	369	E3	S6
51-E35ABCP	Quatern	369	E35	S6

*Inclut un raccord d'entrée en T de 8,89 cm (3-1/2 po)



Cartouches

Modèle	Description
Compression Quatern™	
1-099XT	Tige courte, droite
1-100XT	Tige courte, gauche
Céramique	
1-099XK	Tige courte, droite
1-100XK	Tige courte, gauche

Poignées

Modèle	Description
317	Poignée à lame de 10,2 cm (4 po) à l'épreuve du vandalisme
369	Lever de 6 cm (2-3/8 po) à l'épreuve du vandalisme

Becs

Modèle	A	B	C	Sortie
Col de cygne rigide/pivotant				
GN1A	14,92 cm (5-7/8 po)	8,89 cm (3-1/2 po)	21,27 cm (8-3/8 po)	Mâle
GN2A	15,5 cm (6-1/8 po)	13,3 cm (5-1/4 po)	24,8 cm (9-3/4 po)	Mâle
GN8A	15,24 cm (6 po)	20,3 cm (8 po)	28,57 cm (11-1/4 po)	Mâle
Insert laminaire col de cygne de 1,5 GPM				
GN2FC	15,5 cm (6-1/8 po)	13,3 cm (5-1/4 po)	24,8 cm (9-3/4 po)	Simple
Arc élevé rigide/pivotant				
HA8A	21,27 cm (8-3/8 po)	20,3 cm (8 po)	2,54 cm (10 po)	Mâle
Pivotant de type S				
S6	3,49 cm (1-3/8 po)	15,24 cm (6 po)	4,12 cm (1-5/8 po)	Mâle
Rigide/pivotant de type L				
L9	9,52 cm (3-3/4 po)	24,13 cm (9-1/2 po)	16,51 cm (6-1/2 po)	Mâle

Sorties

Modèle	Filetage	GPM
Aéré résistant au vandalisme		
E35VP	UNS Femelle de 2,06 cm (13/16 po) - 60,96 cm (24 po)	1,5
E3VP	UNS Femelle de 2,06 cm (13/16 po) - 60,96 cm (24 po)	2,2
Aéré Standard		
E35	UNS Femelle de 2,06 cm (13/16 po) - 60,96 cm (24 po)	1,5
E3	UNS Femelle de 2,06 cm (13/16 po) - 60,96 cm (24 po)	2,2
Jet non aéré résistant au vandalisme		
E2805-5	UNS Femelle de 2,06 cm (13/16 po) - 60,96 cm (24 po)	0,5



Robinet d'évier manuel **monté sur plage**

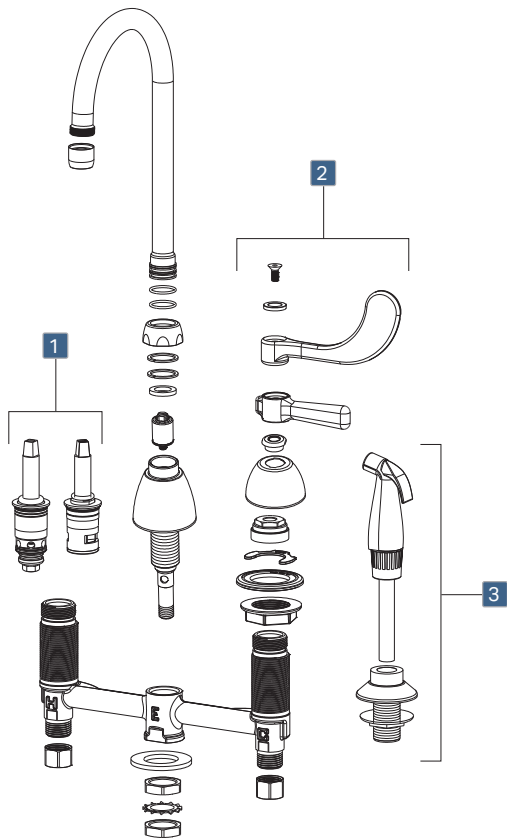
Série : 200

- 20,3 cm centre (8 po)
- Comprend un jet latéral
- Poignées à levier ou à lame standard résistantes au vandalisme, autres options disponibles
- Cartouches de compression en céramique ou Quatum™
- Finition en chrome poli



Modèle	Cartouche	Poignée	Sortie	Bec
200-AGN2AE3-317AB	Quatum	317	E3	GN2A
200-AGN8AE3-317AB	Quatum	317	E3	GN8A
200-GN8AE3-317XKAB	Céramique	317	E3	GN8A
200-AGN8AE35-317AB	Quatum	317	E35	GN8A
200-G8AE35-317XKAB	Céramique	317	E35	GN8A
200-AHA8-317ABCP	Quatum	317	E3	HA8A
200-AL8-317ABCP	Quatum	317	E3	L8
200-AL8E35-317ABCP	Quatum	317	E35	L8
200-A317ABCP	Quatum	317	E3	L9
200-A317XKABCP	Céramique	317	E3	L9

Modèle	Cartouche	Poignée	Sortie	Bec
200-AE35-317ABCP	Quatum	317	E35	L9
200-AGN8AE3ABCP	Quatum	369	E3	GN8A
200-AGN8AE3VPCABCP	Quatum	369	E3VP	GN8A
200-AHA8ABCP	Quatum	369	E3	HA8A
200-AL8ABCP	Quatum	369	E3	L8
200-AABCP	Quatum	369	E3	L9
200-AXKABCP	Céramique	369	E3	L9
200-AE35ABCP	Quatum	369	E35	L9
200-ALESHAB	Quatum	-	-	-
200-ALESHXKAB	Quatum	-	-	-



Cartouches

Modèle	Description
Compression Quatern™	
1	377-XTRH Tige longue, droite
	377-XTLH Tige longue, gauche
Céramique	
	377-XKRH Tige longue, droite
	377-XKLH Tige longue, gauche

Poignées

Modèle	Description	
2	317 Poignée à lame de 10,2 cm (4 po) à l'épreuve du vandalisme	
	369 Levier de 6 cm (2-3/8 po) à l'épreuve du vandalisme	

Jet latéral

Modèle	Description
3	1103-419K Tuyau de jet, bride

Becs

Modèle	A	B	C	Sortie
Col de cygne rigide/pivotant				
GN2A	15,5 cm (6-1/8 po)	13,3 cm (5-1/4 po)	24,8 cm (9-3/4 po)	Mâle
GN8A	15,24 cm (6 po)	20,3 cm (8 po)	28,57 cm (11-1/4 po)	Mâle
Insert laminaire col de cygne de 1,5 GPM				
GN2FC	15,5 cm (6-1/8 po)	13,3 cm (5-1/4 po)	24,8 cm (9-3/4 po)	Simple

Modèle	A	B	C	Sortie
Rigide/pivotant de type L				
L8	7,30 cm (2-7/8 po)	20,3 cm (8 po)	11,11 cm (4-3/8 po)	Mâle
L9	9,52 cm (3-3/4 po)	24,13 cm (9-1/2 po)	16,51 cm (6-1/2 po)	Mâle

Modèle	A	B	C	Sortie
Arc élevé rigide/pivotant				
HABA	21,27 cm (8-3/8 po)	20,3 cm (8 po)	2,54 cm (10 po)	Mâle

Sorties

Modèle	Filetage	GPM
Aéré résistant au vandalisme		
E3VP	UNS Femelle de 2,06 cm (13/16 po) - 60,96 cm (24 po)	2,2
Aéré Standard		
E35	UNS Femelle de 2,06 cm (13/16 po) - 60,96 cm (24 po)	1,5
E3	UNS Femelle de 2,06 cm (13/16 po) - 60,96 cm (24 po)	2,2



Robinet d'évier manuel **monté sur plage**

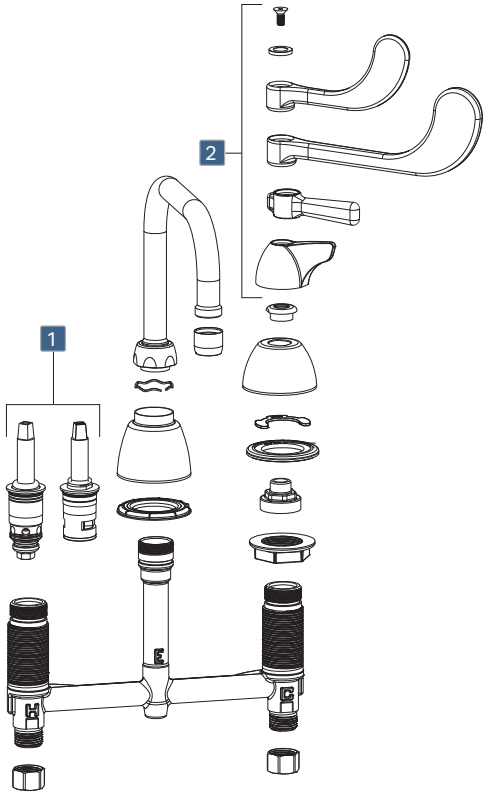
Série : 201

- Entrées d'approvisionnement NPSM de 1,27 cm (1/2 po) et écrou de couplage pour colonne montante flexible de 0,95 cm (3/8 po) ou 1,27 cm (1/2 po)
- Poignées avec auvent à levier, à lame ou à ailette unique standard résistantes au vandalisme, autres options disponibles.
- Cartouches de compression en céramique ou Quatum™
- Finition en chrome poli



Modèle	Cartouche	Poignée	Sortie	Bec
201-ADB6AE3-317AB	Quatum	317	E3	DB6A
201-AGN2AE3-317AB	Quatum	317	E3	GN2A
201-GN2AE3-317XKAB	Céramique	317	E3	GN2A
201-G8AE2805F317AB	Quatum	317	E2805-5	GN8A
201-AGN8AE35-317AB	Quatum	317	E35	GN8A
201-AGN8AE35V317AB	Quatum	317	E35VP	GN8A
201-AGN8AFC317ABCP	Quatum	317	-	GN8AFC
201-AHA8-317ABCP	Quatum	317	E3	HA8A
201-AL8E29V317XKAB	Céramique	317	E29VP	L8
201-AL8-317ABCP	Quatum	317	E3	L8
201-AL8-317XKABCP	Céramique	317	E3	L8
201-A317ABCP	Quatum	317	E3	L9
201-A317XKABCP	Céramique	317	E3	L9
201-AE35-317ABCP	Quatum	317	E35	L9
201-AGN8AE35-319AB	Quatum	319	E35	GN8A
201-AGN8AFC319ABCP	Quatum	319	-	GN8AFC
201-AGN8AE2805FAB	Quatum	369	E2805-5	GN8A
201-AGN8AE3XKABCP	Céramique	369	E3	GN8A
201-AGN8AE35ABCP	Quatum	369	E35	GN8A
201-AGN8AE35VPABCP	Quatum	369	E35VP	GN8A
201-AHA8ABCP	Quatum	369	E3	HA8A
201-AHA8XKABCP	Céramique	369	E3	HA8A

Modèle	Cartouche	Poignée	Sortie	Bec
201-AHA8AE35ABCP	Quatum	369	E35	HA8A
201-AL8ABCP	Quatum	369	E3	L8
201-AL8XKABCP	Céramique	369	E3	L8
201-AE29XKABCP	Céramique	369	E29	L9
201-AABCP	Quatum	369	E3	L9
201-AXKABCP	Céramique	369	E3	L9
201-AE35ABCP	Quatum	369	E35	L9
201-AVPCABCP	Quatum	369	E3VP	L9
201-AGN2AE3-1000AB	Quatum	1000	E3	GN2A
201-GN8AE29-1000AB	Quatum	1000	E29	GN8A
201-AGN8AE3-1000AB	Quatum	1000	E3	GN8A
201-AGN8FC1000ABCP	Quatum	1000	-	GN8FC
201-AHA8-1000ABCP	Quatum	1000	E3	HA8A
201-AL8-1000ABCP	Quatum	1000	E3	L8
201-A1000ABCP	Quatum	1000	E3	L9
201-A1000XKABCP	Céramique	1000	E3	L9
201-AE35-1000ABCP	Quatum	1000	E35	L9
201-L9E35V1000AB	Quatum	1000	E35VP	L9
201-A1000XKLESHAB	Céramique	-	-	-
201-ALESHAB	Quatum	-	-	-
201-ALESHXKAB	Céramique	-	-	-



Cartouches

Modèle	Description
Compression Quatern™	
377-XTRH	Tige longue, droite
377-XTLH	Tige longue, gauche
Céramique	
377-XKRH	Tige longue, droite
377-XKLH	Tige longue, gauche

Poignées

Modèle	Description		
2	317	Poignée à lame de 10,2 cm (4 po) à l'épreuve du vandalisme	
	319	Coude de 15,24 cm (6 po) à l'épreuve du vandalisme	
	369	Levier de 6 cm (2-3/8 po) à l'épreuve du vandalisme	
	1000	Auvent de 5,08 cm (2 po) à l'épreuve du vandalisme	

Becs

	Modèle	A	B	C	Sortie
	Col de cygne rigide/pivotant				
	GN1A	14,92 cm (5-7/8 po)	8,89 cm (3-1/2 po)	21,27 cm (8-3/8 po)	Mâle
	GN2A	15,5 cm (6-1/8 po)	13,3 cm (5-1/4 po)	24,8 cm (9-3/4 po)	Mâle
	GN8A	15,24 cm (6 po)	20,3 cm (8 po)	28,57 cm (11-1/4 po)	Mâle
	Insert laminaire col de cygne de 1,5 GPM				
	GN8AFC	15,24 cm (6 po)	20,3 cm (8 po)	27,94 cm (11 po)	Mâle
	GN2FC	15,5 cm (6-1/8 po)	13,3 cm (5-1/4 po)	24,8 cm (9-3/4 po)	Simple
	Double coude rigide/pivotant				
	DB6A	7,93 cm (3-1/8 po)	15,87 cm (6-1/4 po)	16,19 cm (6-3/8 po)	Mâle
	Rigide/pivotant de type L				
	L8	7,30 cm (2-7/8 po)	20,3 cm (8 po)	11,11 cm (4-3/8 po)	Mâle
	L9	9,52 cm (3-3/4 po)	24,13 cm (9-1/2 po)	16,51 cm (6-1/2 po)	Mâle
	Arc élevé rigide/pivotant				
	HABA	21,27 cm (8-3/8 po)	20,3 cm (8 po)	2,54 cm (10 po)	Mâle

Sorties

Modèle	Filetage	GPM
Aéré résistant au vandalisme		
E35VP	UNS Femelle de 2,06 cm (13/16 po) - 60,96 cm (24 po)	1,5
E3VP	UNS Femelle de 2,06 cm (13/16 po) - 60,96 cm (24 po)	2,2
Aéré Standard		
E35	UNS Femelle de 2,06 cm (13/16 po) - 60,96 cm (24 po)	1,5
E3	UNS Femelle de 2,06 cm (13/16 po) - 60,96 cm (24 po)	2,2
Jet non aéré résistant au vandalisme		
E2805-5	UNS Femelle de 2,06 cm (13/16 po) - 60,96 cm (24 po)	0,5
Laminaire résistant au vandalisme		
E29VP	UNS Femelle de 2,06 cm (13/16 po) - 60,96 cm (24 po)	2,2
Laminaire standard		
E29	UNS Femelle de 2,06 cm (13/16 po) - 60,96 cm (24 po)	2,2

Robinet d'évier manuel **monté sur plaque**

Série : 404

- Bec en laiton fondu de 7,62 cm (3 po) de haut
- 20,3 cm (8 po) centre fixe
- 15,24 cm (6 po) à 66,04 cm (26 po) centre entièrement réglables disponibles
- Modèles à approvisionnement simple disponibles
- Disponible avec drain escamotable
- Débits de 0,5 à 2,2 GPM



Modèle	Cartouche	Poignée	Sortie
404-317ABCP	Quaturn	317	E12
404-317XKABCP	Céramique	317	E12
404-V317ABCP	Quaturn	317	E12VP
404-V317XKABCP	Céramique	317	E12VP
404-VE2805-317ABCP	Quaturn	317	E2805
404-ABCP	Quaturn	390	E12
404-XKABCP	Céramique	390	E12
404-VABCP	Quaturn	390	E12VP
404-VE2805ABCP	Quaturn	390	E2805
404-V950ABCP	Quaturn	950	E12VP
404-HZ317ABCP	Quaturn	317	E12
404-317XKPOABCP*	Céramique	317	E12

*Avec l'ensemble de drain escamotable.

Robinet d'évier manuel **monté sur plaque**

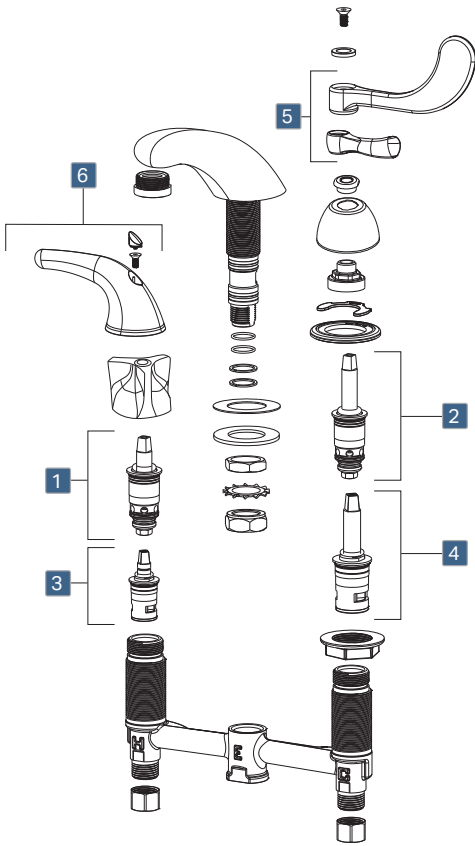
Série : 405

- Bec en laiton fondu de 14,28 cm (5-5/8 po) de haut
- 20,3 cm (8 po) centre fixe
- 15,24 cm (6 po) à 66,04 cm (26 po) centre entièrement réglables disponibles
- Modèles à approvisionnement simple disponibles
- Disponible avec drain escamotable
- Débits de 0,5 à 2,2 GPM



Modèle	Cartouche	Poignée	Sortie
405-317AB	Quaturn	317	E12
405-317XKAB	Céramique	317	E12
405-317XKPOAB*	Céramique	317	E12
405-V317XKAB	Céramique	317	E12VP
405-V317XKAB	Céramique	317	E12VP
405-AB	Quaturn	390	E12
405-XKAB	Céramique	390	E12
405-VAB	Quaturn	390	E12VP
405-V401XKAB	Céramique	401	E12VP
405-V950AB	Quaturn	950	E12VP
405-LEHAB	Quaturn	-	E12
405-VLEHAB	Quaturn	-	E12VP

*Avec l'ensemble de drain escamotable.



Cartouches

Modèle	Description
Compression Quatern™	
1	1-099XT Tige courte, droite
	1-100XT Tige courte, gauche
2	377-XTRH Tige longue, droite
	377-XTLH Tige longue, gauche
Céramique	
3	1-099XK Tige courte, droite
	1-100XK Tige courte, gauche
4	377-XKRH Tige longue, droite
	377-XKLH Tige longue, gauche

Poignées

Modèle	Description
5	317 Poignée à lame de 10,2 cm (4 po) à l'épreuve du vandalisme
	390 Levier de 6 cm (2-3/8 po) à l'épreuve du vandalisme
6	401 Ornement de 9,84 cm (3-7/8 po) à l'épreuve du vandalisme
	950 Auvent de 6,35 cm (2-1/2 po) à l'épreuve du vandalisme

Becs

Modèle	A	B	C	Sortie
404	4,44 cm (1-3/4 po)	12,7 cm (5 po)	7,30 cm (2-7/8 po)	Femelle

Modèle	A	B	C	Sortie
405	10,47 cm (4-1/8 po)	12,7 cm (5 po)	11,74 cm (4-5/8 po)	Femelle

Sorties

Modèle	Filetage	GPM
Aéré résistant au vandalisme		
E12VP	UNS Mâle de 2,06 cm (13/16 po) - 68,58 cm (27 po)	2,2
Aéré Standard		
E12	UNS Mâle de 2,06 cm (13/16 po) - 68,58 cm (27 po)	2,2
Jet non aéré résistant au vandalisme		
E2805	UNS Mâle de 2,06 cm (13/16 po) - 68,58 cm (27 po)	0,5



Robinet d'évier manuel **monté sur plage**

Série : 526, 891, 894, 895, 1891, 1895

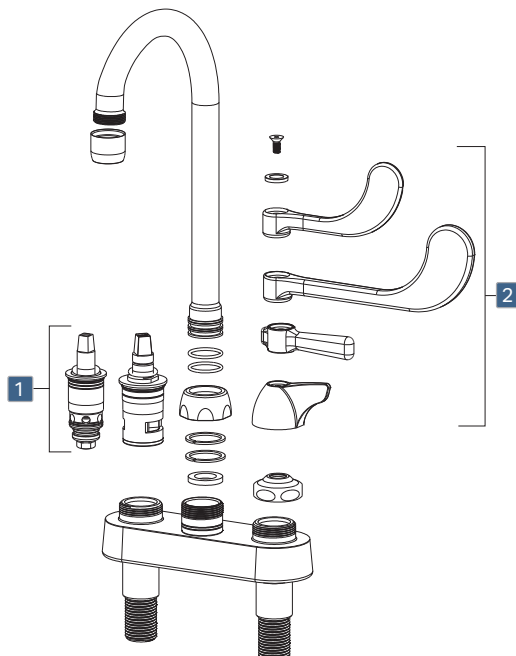
- Entrées d'approvisionnement NPSM de 1,27 cm (1/2 po) et écrou de couplage pour colonne montante flexible de 0,95 cm (3/8 po) ou 1,27 cm (1/2 po)
- Poignées à levier ou à lame standard résistantes au vandalisme, autres options disponibles
- Modèles de dosage avec poignées de poussée également disponibles
- Cartouches de compression en céramique ou Quatum™
- Modèles disponibles avec drain escamotable (Série 894)
- Finition en chrome poli



Modèle	Cartouche	Poignée	Sortie	Bec
526-317ABCP	Quatum	317	E1	DB6A
526-E3-317ABCP	Quatum	317	E3	DB6A
526-ABCP	Quatum	369	E1	DB6A
526-XKABCP	Céramique	369	E1	DB6A
526-E3ABCP	Quatum	369	E3	DB6A
526-GN2AE1ABCP	Quatum	369	E1	GN2A
891-317ABCP	Quatum	317	E3	S6
891-DJ13ABCP	Quatum	369	E3	DJ13
891-DJ18E1ABCP	Quatum	369	E1	DJ18
891-DJ18ABCP	Quatum	369	E3	DJ18
891-ABCP	Quatum	369	E3	S6
891-XKABCP	Céramique	369	E3	S6
891-LESAB	Quatum	369	-	-
894-317ABCP*	Quatum	317	E3	GN1A
895-317E2805-5ABCP	Quatum	317	E2805-5	GN1A
895-317E29ABCP	Quatum	317	E29	GN1A
895-317E29XKABCP	Céramique	317	E29	GN1A
895-317E29VPABCP	Quatum	317	E29VP	GN1A
895-317ABCP	Quatum	317	E3	GN1A
895-317XKABCP	Céramique	317	E3	GN1A
895-317E35ABCP	Quatum	317	E35	GN1A
895-317E35XKABCP	Céramique	317	E35	GN1A
895-317E36ABCP	Quatum	317	E36	GN1A
895-317VPCABCP	Quatum	317	E3VP	GN1A
895-317XKVPAAABCP	Céramique	317	E3VP	GN1A
895-317FCABCP	Quatum	317	-	GN1FC
895-317FCXKABCP	Céramique	317	-	GN1FC
895-317GN2AE29ABCP	Quatum	317	E29	GN2A
895-317GN2AE29VAB	Quatum	317	E29VP	GN2A
895-317GN2AE3ABCP	Quatum	317	E3	GN2A
895-317GN2AE3XKAB	Céramique	317	E3	GN2A
895-317GN2AE35ABCP	Quatum	317	E35	GN2A
895-317GN2AE36ABCP	Quatum	317	E36	GN2A
895-317GN2AABCP	Quatum	317	-	GN2A
895-317GN2AFCABCP	Quatum	317	-	GN2AFC
895-317GN2BE4ABCP	Quatum	317	E4	GN2B
895-317GN2FCAB	Quatum	317	-	GN2FC

Modèle	Cartouche	Poignée	Sortie	Bec
895-317GN8AE29VAB	Quatum	317	E29VP	GN8A
895-317GN8AE3ABCP	Quatum	317	E3	GN8A
895-317GN8AE35ABCP	Quatum	317	E35	GN8A
895-317RGD1ABCP	Quatum	317	E3	GNRGD1
895-317LESAB	Quatum	317	-	-
895-317LESXKAB	Céramique	317	-	-
895-319ABCP	Quatum	319	E3	GN1A
895-GN2AE3-319ABCP	Quatum	319	E3	GN2A
895-E2805-5ABCP	Quatum	369	E2805-5	GN1A
895-ABCP	Quatum	369	E3	GN1A
895-XKABCP	Céramique	369	E3	GN1A
895-E35ABCP	Quatum	369	E35	GN1A
895-E35XKABCP	Céramique	369	E35	GN1A
895-VPCABCP	Quatum	369	E3VP	GN1A
895-GN2AE3ABCP	Quatum	369	E3	GN2A
895-GN2AE35ABCP	Quatum	369	E35	GN2A
895-GN2FCABCP	Quatum	369	-	GN2FC
895-GN2FCXKABCP	Céramique	369	-	GN2FC
895-GN8AE3ABCP	Quatum	369	E3	GN8A
895-L12ABCP	Quatum	369	E3	L12
895-L12E35ABCP	Quatum	369	E35	L12
895-L12E72ABCP	Quatum	369	E72	L12
895-L12E73ABCP	Quatum	369	E73	L12
895-L8ABCP	Quatum	369	E3	L8
895-L9ABCP	Quatum	369	E3	L9
895-LESAB	Quatum	369	-	-
895-LESXKAB	Céramique	369	-	-
895-LEHAB	Quatum	-	E3	GN1A
895-LESHAB	Quatum	-	-	-
1891-ABCP	Quatum	1000	E3	S6
1891-XKABCP	Céramique	1000	E3	S6
1895-ABCP	Quatum	1000	E3	GN1A
1895-XKABCP	Céramique	1000	E3	GN1A
1895-E35ABCP	Quatum	1000	E35	GN1A
1895-GN8AE3ABCP	Quatum	1000	E3	GN8A
1895-L8ABCP	Quatum	1000	E3	L8
1895-L9ABCP	Quatum	1000	E3	L9

*Avec l'ensemble de drain escamotable.



Cartouches

Modèle	Description
Compression Quatern™	
1-099XT	Tige courte, droite
1-100XT	Tige courte, gauche
Céramique	
1-099XK	Tige courte, droite
1-100XK	Tige courte, gauche

Poignées

Modèle	Description	
317	Poignée à lame de 10,2 cm (4 po) à l'épreuve du vandalisme	
319	Coude de 15,24 cm (6 po) à l'épreuve du vandalisme	
369	Levier de 6 cm (2-3/8 po) à l'épreuve du vandalisme	
1000	Auvent de 5,08 cm (2 po) à l'épreuve du vandalisme	

Becs

Modèle	A	B	C	Sortie
Double articulation rigide et pivotante				
DJ13	5,71 cm (2-1/4 po)	33 cm (13 po)	9,84 cm (3-7/8 po)	Mâle
DJ18	5,71 cm (2-1/4 po)	45 cm (17-3/4 po)	9,84 cm (3-7/8 po)	Mâle

Modèle	A	B	C	Sortie
Col de cygne rigide/pivotant				
GN1A	14,92 cm (5-7/8 po)	8,89 cm (3-1/2 po)	21,27 cm (8-3/8 po)	Mâle
GN2A	15,5 cm (6-1/8 po)	13,3 cm (5-1/4 po)	24,8 cm (9-3/4 po)	Mâle
GN2B	14,28 cm (5-5/8 po)	13,3 cm (5-1/4 po)	24,8 cm (9-3/4 po)	Femelle
GN8A	15,24 cm (6 po)	20,3 cm (8 po)	28,57 cm (11-1/4 po)	Mâle
Col de cygne rigide uniquement				
GNRGD1	15,87 cm (6-1/4 po)	8,89 cm (3-1/2 po)	21,59 cm (8-1/2 po)	Mâle
Insert laminaire col de cygne de 1,5 GPM				
GN1FC	14,92 cm (5-7/8 po)	8,89 cm (3-1/2 po)	21,27 cm (8-3/8 po)	Simple
GN2AFC	15,5 cm (6-1/8 po)	13,3 cm (5-1/4 po)	24,8 cm (9-3/4 po)	Mâle
GN2FC	15,5 cm (6-1/8 po)	13,3 cm (5-1/4 po)	24,8 cm (9-3/4 po)	Simple

Modèle	A	B	C	Sortie
Double coude rigide/pivotant				
DB6A	7,93 cm (3-1/8 po)	15,87 cm (6-1/4 po)	16,19 cm (6-3/8 po)	Mâle

Modèle	A	B	C	Sortie
Pivotant de type S				
S6	3,49 cm (1-3/8 po)	15,24 cm (6 po)	4,12 cm (1-5/8 po)	Mâle

Modèle	A	B	C	Sortie
Rigide/pivotant de type L				
L8	7,30 cm (2-7/8 po)	20,3 cm (8 po)	11,11 cm (4-3/8 po)	Mâle
L9	9,52 cm (3-3/4 po)	24,13 cm (9-1/2 po)	16,51 cm (6-1/2 po)	Mâle
L12	6,03 cm (2-3/8 po)	30,48 cm (12 po)	11,74 cm (4-5/8 po)	Mâle

Sorties

Modèle	Filetage	GPM
Aéré résistant au vandalisme		
E3VP	UNS Femelle de 2,06 cm (13/16 po) - 60,96 cm (24 po)	2,2
Aéré Standard		
E35	UNS Femelle de 2,06 cm (13/16 po) - 60,96 cm (24 po)	1,5
E3	UNS Femelle de 2,06 cm (13/16 po) - 60,96 cm (24 po)	2,2
Plein débit non aéré		
E1	UNS Femelle de 2,06 cm (13/16 po) - 60,96 cm (24 po)	Entièrement
Jet non aéré		
E4	UNS Femelle de 0,95 cm (3/8 po) - 45,72 cm (18 po)	1,5
Jet non aéré résistant au vandalisme		
E2805-5	UNS Femelle de 2,06 cm (13/16 po) - 60,96 cm (24 po)	0,5
Laminaire résistant au vandalisme		
E29VP	UNS Femelle de 2,06 cm (13/16 po) - 60,96 cm (24 po)	2,2
Laminaire standard		
E29	UNS Femelle de 2,06 cm (13/16 po) - 60,96 cm (24 po)	2,2
E36	UNS Femelle de 2,06 cm (13/16 po) - 60,96 cm (24 po)	1,5
E72	UNS Femelle de 2,06 cm (13/16 po) - 60,96 cm (24 po)	0,5
E73	UNS Femelle de 2,06 cm (13/16 po) - 60,96 cm (24 po)	1,0



Robinet d'évier manuel **monté sur plaque**

Série : 527, 1100, 1102

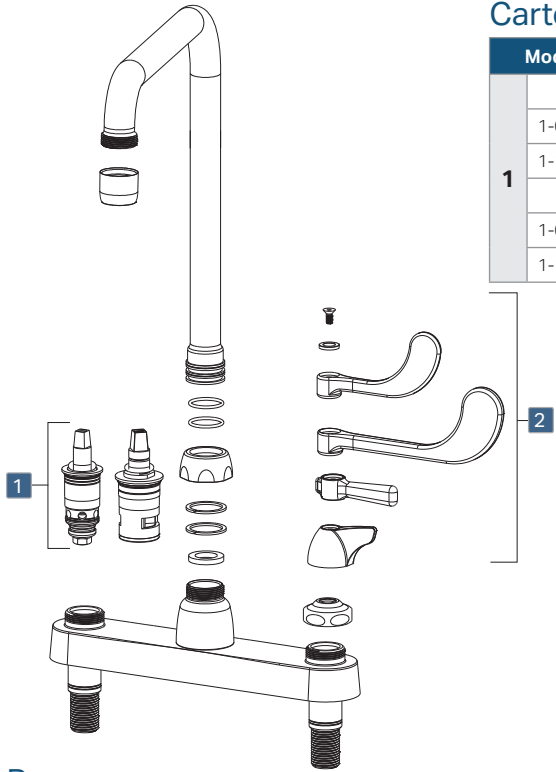
- 20,3 cm centre (8 po)
- Entrées d'alimentation NPSM de 1,27 cm (1/2 po) et écrou de couplage pour colonne montante flexible de 0,95 cm (3/8 po) ou 1,27 cm (1/2 po)
- Poignées résistantes au vandalisme standard
- Cartouches de compression en céramique ou Quatern™
- Finition en chrome poli



Modèle	Cartouche	Poignée	Sortie	Bec
527-317ABCP	Quatern	317	E1	DB6A
527-GN2AE3-317ABCP	Quatern	317	E3	GN2A
527-GN2A317ABCP	Quatern	317	-	GN2A
527-GN8AE3-317ABCP	Quatern	317	E3	GN8A
527-HA8-317ABCP	Quatern	317	E3	HA8A
527-ABCP	Quatern	369	E1	DB6A
527-XKABCP	Céramique	369	E1	DB6A
527-GN2AE1ABCP	Quatern	369	E1	GN2A
527-GN8AE3ABCP	Quatern	369	E3	GN8A
527-HA8ABCP	Quatern	369	E3	HA8A
527-L12ABCP	Quatern	369	E3	L12
527-S6E1ABCP	Quatern	369	E1	S6
527-LESAB	Quatern	369	-	-
1100-G2E3-317AB	Quatern	317	E3	GN2A
1100-GN2AE35-317AB	Quatern	317	E35	GN2A
1100-GN2AE3V317AB	Quatern	317	E3VP	GN2A
1100-GN2FC317ABCP	Quatern	317	-	GN2FC
1100-GN8AE3-317AB	Quatern	317	E3	GN8A
1100-GN8AE35-317AB	Quatern	317	E35	GN8A
1100-HA8-317ABCP	Quatern	317	E3	HA8A
1100-HA8-317XKABCP	Céramique	317	E3	HA8A
1100-HA8AE35-317AB	Quatern	317	E35	HA8A
1100-317ABCP	Quatern	317	E3	L8
1100-317XKABCP	Céramique	317	E3	L8
1100-E35-317ABCP	Quatern	317	E35	L8
1100-E35VP317ABCP	Quatern	317	E35VP	L8
1100-317VPAABCP	Quatern	317	E3VP	L8
1100-317XKVPCABCP	Céramique	317	E3VP	L8
1100-L9-317ABCP	Quatern	317	E3	L9
1100-L9-317XKABCP	Céramique	317	E3	L9
1100-LES317AB	Quatern	317	-	-

Modèle	Cartouche	Poignée	Sortie	Bec
1100-LES317XKAB	Céramique	317	-	-
1100-319ABCP	Quatern	319	E3	L8
1100-GN8AE3-369AB	Quatern	369	E3	GN8A
1100-HA8-369ABCP	Quatern	369	E3	HA8A
1100-HA8-369VPAAB	Quatern	369	E3VP	HA8A
1100-E2805-5-369AB	Quatern	369	E2805-5	L8
1100-369ABCP	Quatern	369	E3	L8
1100-E35-369ABCP	Quatern	369	E35	L8
1100-GN1AE3ABCP	Quatern	1000	E3	GN1A
1100-GN2AE3XKABCP	Céramique	1000	E3	GN2A
1100-GN2AE3VXKAB	Céramique	1000	E3VP	GN2A
1100-GN8AE3ABCP	Quatern	1000	E3	GN8A
1100-GN8AE3VPCABCP	Quatern	1000	E3VP	GN8A
1100-HA8ABCP	Quatern	1000	E3	HA8A
1100-HA8XKABCP	Céramique	1000	E3	HA8A
1100-HA8AE35ABCP	Quatern	1000	E35	HA8A
1100-HA8VPCABCP	Quatern	1000	E3VP	HA8A
1100-ABCP	Quatern	1000	E3	L8
1100-XKABCP	Céramique	1000	E3	L8
1100-E35ABCP	Quatern	1000	E35	L8
1100-E35XKABCP	Céramique	1000	E35	L8
1100-L9E29VPABCP	Quatern	1000	E29VP	L9
1100-L9ABCP	Quatern	1000	E3	L9
1100-L9E35ABCP	Quatern	1000	E35	L9
1100-L9VPAXKABCP	Céramique	1000	E3VP	L9
1100-LESAB	Quatern	1000	-	-
1100-LESXKAB	Céramique	1000	-	-
1100-LEHAB	Quatern	-	E3	L8
1100-LESHAB	Quatern	-	-	-
1102-ABCP	Quatern	1000	E3	L8

Cartouches



Modèle	Description
Compression Quatern™	
1-099XT	Tige courte, droite
1-100XT	Tige courte, gauche
Céramique	
1-099XK	Tige courte, droite
1-100XK	Tige courte, gauche

Poignées

Modèle	Description	
317	Poignée à lame de 10,2 cm (4 po) à l'épreuve du vandalisme	
319	Coude de 15,24 cm (6 po) à l'épreuve du vandalisme	
369	Levier de 6 cm (2-3/8 po) à l'épreuve du vandalisme	
1000	Auvent de 5,08 cm (2 po) à l'épreuve du vandalisme	

Becs

Modèle	A	B	C	Sortie
Col de cygne rigide/pivotant				
GN2A	15,5 cm (6-1/8 po)	13,3 cm (5-1/4 po)	24,8 cm (9-3/4 po)	Mâle
GN8A	15,24 cm (6 po)	20,3 cm (8 po)	28,57 cm (11-1/4 po)	Mâle
Insert laminaire col de cygne de 1,5 GPM				
GN2AFC	15,5 cm (6-1/8 po)	13,3 cm (5-1/4 po)	24,8 cm (9-3/4 po)	Mâle
Double coude rigide/pivotant				
DB6A	7,93 cm (3-1/8 po)	15,87 cm (6-1/4 po)	16,19 cm (6-3/8 po)	Mâle
Pivotant de type S				
S6	3,49 cm (1-3/8 po)	15,24 cm (6 po)	4,12 cm (1-5/8 po)	Mâle
Rigide/pivotant de type L				
L8	7,30 cm (2-7/8 po)	20,3 cm (8 po)	11,11 cm (4-3/8 po)	Mâle
L9	9,52 cm (3-3/4 po)	24,13 cm (9-1/2 po)	16,51 cm (6-1/2 po)	Mâle
L12	6,03 cm (2-3/8 po)	30,48 cm (12 po)	11,74 cm (4-5/8 po)	Mâle
Arc élevé rigide/pivotant				
HABA	21,27 cm (8-3/8 po)	20,3 cm (8 po)	2,54 cm (10 po)	Mâle

Sorties

Modèle	Filetage	GPM
Aéré résistant au vandalisme		
E35VP	UNS Femelle de 2,06 cm (13/16 po) - 60,96 cm (24 po)	1,5
E3VP	UNS Femelle de 2,06 cm (13/16 po) - 60,96 cm (24 po)	2,2
Aéré Standard		
E35	UNS Femelle de 2,06 cm (13/16 po) - 60,96 cm (24 po)	1,5
E3	UNS Femelle de 2,06 cm (13/16 po) - 60,96 cm (24 po)	2,2
Plein débit non aéré		
E1	UNS Femelle de 2,06 cm (13/16 po) - 60,96 cm (24 po)	Entièrement
Jet non aéré résistant au vandalisme		
E2805-5	UNS Femelle de 2,06 cm (13/16 po) - 60,96 cm (24 po)	0,5
Laminaire résistant au vandalisme		
E29VP	UNS Femelle de 2,06 cm (13/16 po) - 60,96 cm (24 po)	2,2
Laminaire standard		
E29	UNS Femelle de 2,06 cm (13/16 po) - 60,96 cm (24 po)	2,2



Robinet d'évier manuel **monté sur plage**

Série : 786

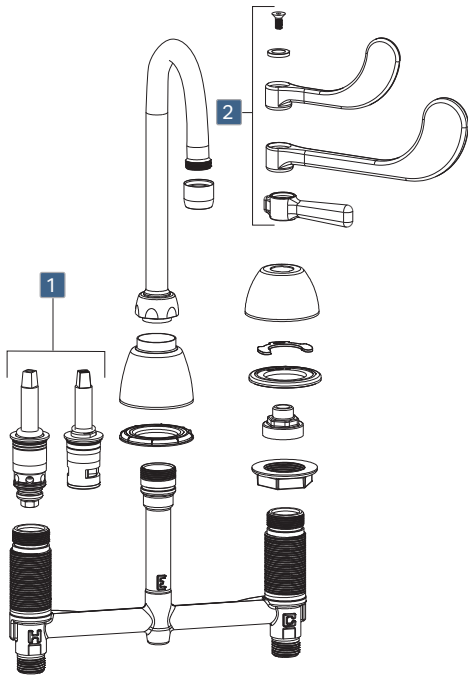
- 20,3 cm centre (8 po)
- Entrées d'alimentation NPSM de 1,27 cm (1/2 po) et écrou de couplage pour colonne montante flexible de 0,95 cm (3/8 po) ou 1,27 cm (1/2 po)
- Poignées résistantes au vandalisme standard
- Cartouches de compression en céramique ou Quatum™ et Control-A-Flo
- Finition en chrome poli



Modèle	Cartouche	Poignée	Sortie	Bec
786-GN1AE29ABCP	Quatum	317	E29	GN1A
786-GN1AE29VPABCP	Quatum	317	E29VP	GN1A
786-GN1AE3ABCP	Quatum	317	E3	GN1A
786-GN1AE3XKAB	Céramique	317	E3	GN1A
786-GN1AE35ABCP	Quatum	317	E35	GN1A
786-GN1FCABCP	Quatum	317	-	GN1FC
786-E2805-5ABCP	Quatum	317	E2805-5	GN2A
786-E2805-5VPCABCP	Quatum	317	E2805-5	GN2A
786-E2805-5XKABCP	Céramique	317	E2805-5	GN2A
786-E29ABCP	Quatum	317	E29	GN2A
786-E29VPCABCP	Quatum	317	E29VP	GN2A
786-E29XKABCP	Céramique	317	E29	GN2A
786-TWE29ABCP*	Quatum	317	E29	GN2A
786-TWE29XKABCP*	Céramique	317	E29	GN2A
786-E29VPXKABCP	Céramique	317	E29VP	GN2A
786-E3-245ABCP	Control-A-Flow	317	E3	GN2A
786-E3ABCP	Quatum	317	E3	GN2A
786-E3XKABCP	Céramique	317	E3	GN2A
786-TWGN2AE3ABCP*	Quatum	317	E3	GN2A
786-TWGN2AE3XKABCP*	Céramique	317	E3	GN2A
786-E35ABCP	Quatum	317	E35	GN2A
786-E35XKABCP	Céramique	317	E35	GN2A
786-TWGN2AE35ABCP*	Quatum	317	E35	GN2A
786-E35VPCABCP	Quatum	317	E35VP	GN2A
786-E36ABCP	Quatum	317	E36	GN2A
786-E36XKABCP	Céramique	317	E36	GN2A
786-E3VPCABCP	Quatum	317	E3VP	GN2A
786-GN2AFCE1ABCP	Quatum	317	E1	GN2AFC
786-GN2AFCABCP	Quatum	317	-	GN2AFC
786-TWGN2AFCABCP*	Quatum	317	-	GN2AFC
786-ABCP	Quatum	317	E4	GN2B
786-TWABCP*	Quatum	317	E4	GN2B
786-TWXKABCP*	Céramique	317	E4	GN2B
786-XKABCP	Céramique	317	E4	GN2B
786-GN2FCABCP	Quatum	317	-	GN2FC

*Comprend un troisième raccordement d'eau

Modèle	Cartouche	Poignée	Sortie	Bec
786-GN2FCXKABCP	Céramique	317	-	GN2FC
786-TWGN2FCABCP*	Quatum	317	-	GN2FC
786-TWGN2FCXKABCP*	Céramique	317	-	GN2FC
786-GN8AE29ABCP	Quatum	317	E29	GN8A
786-GN8AE29VPABCP	Quatum	317	E29VP	GN8A
786-GN8AE29XKABCP	Céramique	317	E29	GN8A
786-TWGN8AE29VXKAB*	Céramique	317	E29VP	GN8A
786-GN8AE3ABCP	Quatum	317	E3	GN8A
786-GN8AE3XKABCP	Céramique	317	E3	GN8A
786-TWGN8AE3XKABCP*	Céramique	317	E3	GN8A
786-GN8AE35ABCP	Quatum	317	E35	GN8A
786-GN8AE36ABCP	Quatum	317	E36	GN8A
786-GN8AE3VPCABCP	Quatum	317	E3VP	GN8A
786-GN8AFCABCP	Quatum	317	-	GN8AFC
786-GN8FCABCP	Quatum	317	-	GN8FC
786-GN8FCXKABCP	Céramique	317	-	GN8FC
786-TWGN8FCABCP*	Quatum	317	-	GN8FC
786-L9E29ABCP	Quatum	317	E29	L9
786-L9E36ABCP	Quatum	317	E36	L9
786-E3-319ABCP	Quatum	319	E3	GN2A
786-E3-319XKABCP	Céramique	319	E3	GN2A
786-E35-319ABCP	Quatum	319	E35	GN2A
786-GN2FC319ABCP	Quatum	319	-	GN2FC
786-GN8AE3-319ABCP	Quatum	319	E3	GN8A
786-E3-369ABCP	Quatum	369	E3	GN2A
786-E3-369XKABCP	Céramique	369	E3	GN2A
786-E35-369ABCP	Quatum	369	E35	GN2A
786-E3-369VPAABCP	Quatum	369	E3VP	GN2A
786-GN2FC369ABCP	Quatum	369	-	GN2FC
786-GN8AE3-369ABCP	Quatum	369	E3	GN8A
786-GN8AE3V369AB	Quatum	369	E3VP	GN8A
786-LESHAB	Quatum	-	-	-
786-LESHXKAB	Céramique	-	-	-
786-TWLESHAB*	Quatum	-	-	-



Cartouches

Modèle	Description
Compression Quatern™	
377-XTRH	Tige longue, droite
377-XTLH	Tige longue, gauche
Quatern™ avec Control-A-Flow	
377-X245R	Tige longue, droite
377-X245L	Tige longue, gauche
Céramique	
377-XKRH	Tige longue, droite
377-XKLH	Tige longue, gauche

Poignées

Modèle	Description		
2	317	Poignée à lame de 10,2 cm (4 po) à l'épreuve du vandalisme	
	319	Coude de 15,24 cm (6 po) à l'épreuve du vandalisme	
	369	Levier de 6 cm (2-3/8 po) à l'épreuve du vandalisme	

Becs

Modèle	A	B	C	Sortie
Col de cygne rigide/pivotant				
GN1A	14,92 cm (5-7/8 po)	8,89 cm (3-1/2 po)	21,27 cm (8-3/8 po)	Mâle
GN2A	15,5 cm (6-1/8 po)	13,3 cm (5-1/4 po)	24,8 cm (9-3/4 po)	Mâle
GN2B	14,60 cm (5-3/4 po)	13,3 cm (5-1/4 po)	24,8 cm (9-3/4 po)	Femelle
GN8A	15,24 cm (6 po)	20,3 cm (8 po)	28,57 cm (11-1/4 po)	Mâle
Insert laminaire col de cygne de 1,5 GPM				
GN1FC	14,92 cm (5-7/8 po)	8,89 cm (3-1/2 po)	21,27 cm (8-3/8 po)	-
GN2AFC	15,5 cm (6-1/8 po)	13,3 cm (5-1/4 po)	24,8 cm (9-3/4 po)	Mâle
GN2FC	15,5 cm (6-1/8 po)	13,3 cm (5-1/4 po)	24,8 cm (9-3/4 po)	-
GN8AFC	15,24 cm (6 po)	20,3 cm (8 po)	27,94 cm (11 po)	Mâle
GN8FC	15,5 cm (6-1/8 po)	20,3 cm (8 po)	28,57 cm (11-1/4 po)	-

Modèle	A	B	C	Sortie
Rigide/pivotant de type L				
L9	9,52 cm (3-3/4 po)	24,13 cm (9-1/2 po)	16,51 cm (6-1/2 po)	Mâle

Sorties

Modèle	Filetage	GPM
Aéré résistant au vandalisme		
E35VP	UNS Femelle de 2,06 cm (13/16 po) - 60,96 cm (24 po)	1,5
E3VP	UNS Femelle de 2,06 cm (13/16 po) - 60,96 cm (24 po)	2,2
Aéré Standard		
E35	UNS Femelle de 2,06 cm (13/16 po) - 60,96 cm (24 po)	1,5
E3	UNS Femelle de 2,06 cm (13/16 po) - 60,96 cm (24 po)	2,2
Plein débit non aéré		
E1	UNS Femelle de 2,06 cm (13/16 po) - 60,96 cm (24 po)	Entièrement
Jet non aéré résistant au vandalisme		
E2805-5	UNS Femelle de 2,06 cm (13/16 po) - 60,96 cm (24 po)	0,5
Laminaire résistant au vandalisme		
E29VP	UNS Femelle de 2,06 cm (13/16 po) - 60,96 cm (24 po)	2,2
Laminaire standard		
E29	UNS Femelle de 2,06 cm (13/16 po) - 60,96 cm (24 po)	2,2
Jet rose		
E4	NPSM Mâle de 0,95 cm (3/8 po) - 45,72 cm (18 po)	1,5

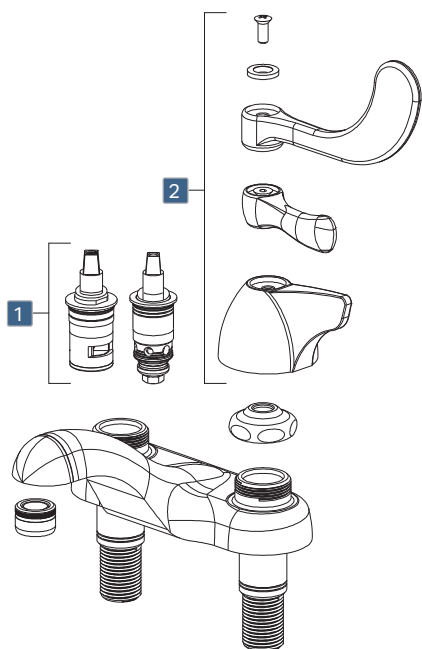
Robinet d'évier manuel **monté sur plaque**

Série : 802

- 10,2 cm centre (4 po)
- Entrées d'approvisionnement NPSM de 1,27 cm (1/2 po) et écrou de couplage pour colonne montante flexible de 0,95 cm (3/8 po) ou 1,27 cm (1/2 po)
- Poignées résistantes au vandalisme standard
- Cartouches de compression en céramique ou Quatern™
- Finition en chrome poli



Modèle	Cartouche	Poignée	Sortie
802-317ABCP	Quatern	317	E12
802-317XKABCP	Céramique	317	E12
802-V317ABCP	Quatern	317	E12VP
802-V317XKABCP	Céramique	317	E12VP
802-VE2805-317ABCP	Quatern	317	E2805
802-ABCP	Quatern	390	E12
802-XKABCP	Céramique	390	E12
802-VABCP	Quatern	390	E12VP
802-VXKABCP	Céramique	390	E12VP
802-VE2805ABCP	Quatern	390	E2805
802-1000ABCP	Quatern	1000	E12
802-1000XKABCP	Céramique	1000	E12
802-V1000ABCP	Quatern	1000	E12VP
802-VE2805-1000AB	Quatern	1000	E2805
802-LEHAB	Quatern	-	E12
802-LEHXKAB	Céramique	-	E12
802-VLEHAB	Quatern	-	E12VP



Cartouches

Modèle	Description
1	Compression Quatern™
	1-099XT Tige courte, droite
	1-100XT Tige courte, gauche
	Céramique
1-099XK Tige courte, droite	
1-100XK Tige courte, gauche	

Poignées

Modèle	Description
2	317 Poignée à lame de 10,2 cm (4 po) à l'épreuve du vandalisme
	390 Levier de 6 cm (2-3/8 po) à l'épreuve du vandalisme
1000	Auvent de 5,08 cm (2 po) à l'épreuve du vandalisme

Becs

Modèle	A	B	C	Sortie
802	4,12 cm (1-5/8 po)	10,2 cm (4 po)	6,98 cm (2-3/4 po)	Femelle

Sorties

Modèle	Filetage	GPM
Aéré résistant au vandalisme		
E12VP	UNS Mâle de 2,06 cm (13/16 po) - 68,58 cm (27 po)	2,2
Aéré Standard		
E12	UNS Mâle de 2,06 cm (13/16 po) - 68,58 cm (27 po)	2,2
Jet non aéré résistant au vandalisme		
E2805	UNS Mâle de 2,06 cm (13/16 po) - 68,58 cm (27 po)	0,5

**CHICAGO
FAUCETS**
Geberit Group

Robinets d'évier de service **montés sur mur**





Robinet d'évier de service **monté sur mur**

Série : 305, 886

- Bras réglables avec 7,62 cm (3 po) à 21,27 cm (8-3/8 po) centre
- Poignées à levier standard résistantes au vandalisme
- Bec rigide de 6,03 cm (2-3/8 po) ou bec pivotant de 14,60 (5-3/4 po) avec filetage pour tuyau de 1,90 cm (3/4 po) et brise-vide atmosphérique
- Cartouches de compression en céramique ou Quaturn™
- Finition en chrome poli ou chrome brut



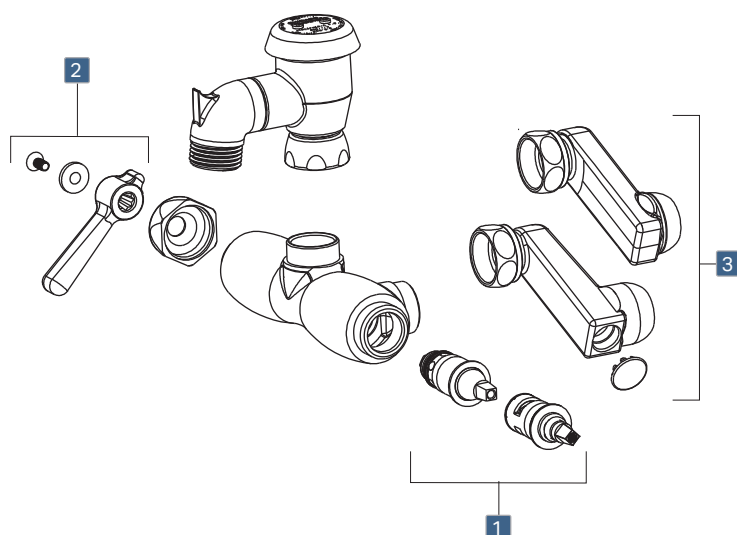
Chrome poli

Modèle	Bras	Cartouche	Poignée	Bec
305-VBCP	H	Quaturn	369	305-SVB
305-VBLEA	-	Quaturn	369	305-SVB
305-VBRCP	R*	Quaturn	369	305-SVB
305-VBRXKCP	R*	Céramique	369	305-SVB
305-VBXKCP	H	Céramique	369	305-SVB
886-CP	H	Quaturn	369	L5VB

Finition en chrome brut

Modèle	Bras	Cartouche	Poignée	Bec
305-VBLEARCF	-	Quaturn	369	305-SVB
305-VBRRCF	-	Quaturn	369	305-SVB
305-VBRRCF	R*	Quaturn	369	305-SVB
305-VBRXKRCF	R*	Céramique	369	305-SVB
305-VBXKRCF	H	Céramique	369	305-SVB

*Avec butées d'arrêt intégrées.



Cartouches

Modèle	Description
Compression Quaturn™	
1-099XT	Tige courte, droite
1-100XT	Tige courte, gauche
Céramique	
1-099XK	Tige courte, droite
1-100XK	Tige courte, gauche

Poignées

Modèle	Description
2 369	Levier de 6 cm (2-3/8 po) à l'épreuve du vandalisme

Bras

Modèle	Description
H	Décalage de 6,35 cm (2-1/2 po)
3 R	Décalage de 6,35 cm (2-1/2 po) avec butée d'arrêt intégrée

Becs

Modèle	A	B	C	Filetage de la sortie
Bec brise-vide				
305-SVB	1,27 cm (1/2 po)	6,03 cm (2-3/8 po)	7,93 cm (3-1/8 po)	Tuyau flexible mâle de 1,90 cm (3/4 po) - 29,21 (11-1/2 po)
L5VB	2,54 cm (1 po)	14,60 cm (5-3/4 po)	10,2 cm (4 po)	Tuyau flexible mâle de 1,90 cm (3/4 po) - 29,21 (11-1/2 po)



Robinet d'évier de service **monté sur mur**

Série : 445

- Bras réglables avec 7,62 cm (3 po) à 21,27 cm (8-3/8 po) centre
- Poignées à levier standard résistantes au vandalisme
- Bec rigide de 14,60 cm (5-3/4 po) avec filetage pour tuyau de 1,90 cm (3/4 po)
- Cartouches en céramique avec clapet de retenue intégré
- Finition en chrome poli




Modèle	Bras	Cartouche	Poignée	Bec
445-897SRXKCCP	R*	Céramique	369	897-S

*Avec butées d'arrêt intégrées.

Cartouches

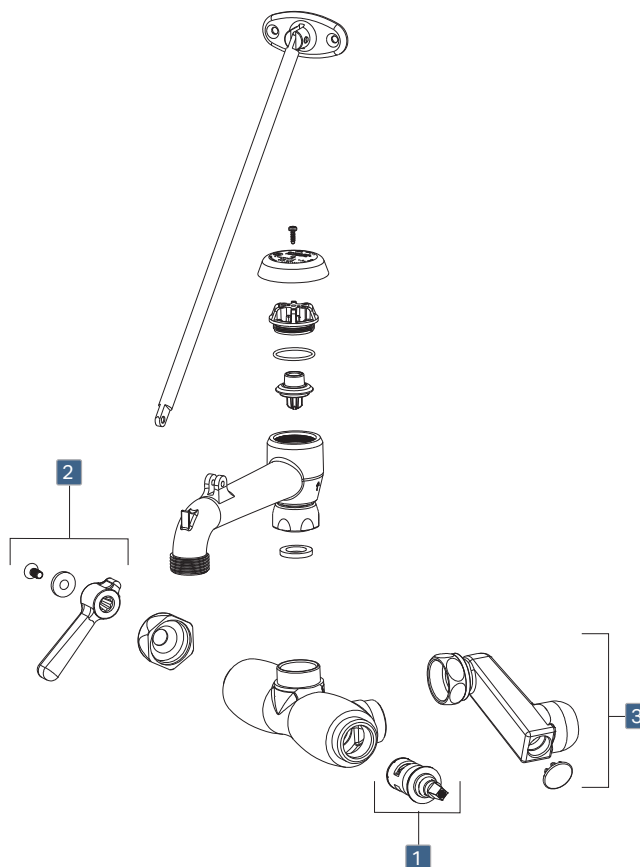
Modèle	Description
Céramique avec clapet anti-retour intégré	
1 1-099XKC	Tige courte, droite
1-100XKC	Tige courte, gauche

Poignées

Modèle	Description
2 369	Levier de 6 cm (2-3/8 po) à l'épreuve du vandalisme 

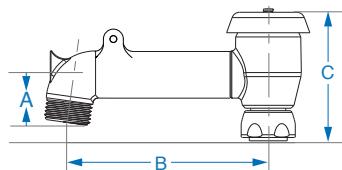
Bras

Modèle	Description
3 R	Décalage de 6,35 cm (2-1/2 po) avec butée d'arrêt intégrée



Becs

Modèle	A	B	C	Filetage de la sortie
Bec brise-vide rigide avec crochet pour seau et support pour tuyau				
897-S	3,49 cm (1-3/8 po)	14,60 cm (5-3/4 po)	7,93 cm (3-1/8 po)	Tuyau flexible mâle de 1,90 cm (3/4 po) - 29,21 (11-1/2 po)





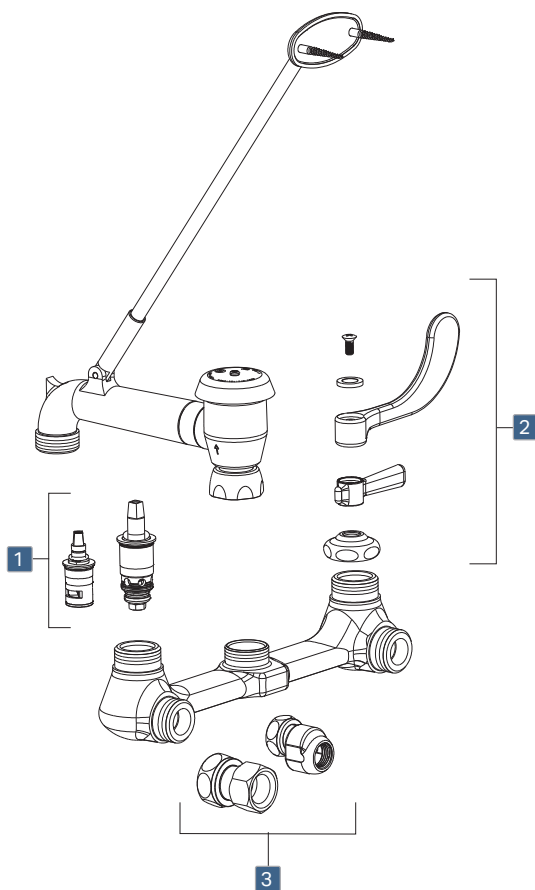
Robinet d'évier de service **monté sur mur**

Série : 540

- 7,62 cm (8 po) centre fixe ou bras réglables avec 18,41 cm (7-1/4 po) à 22,22 cm (8-3/4 po) centre
- Poignées à levier ou à lame résistantes au vandalisme standard
- Bec rigide de 14,60 cm (5-3/4 po) avec filetage pour tuyau de 1,90 cm (3/4 po)
- Cartouches de compression en céramique ou Quatern™
- Finition en chrome poli



Modèle	Bras	Cartouche	Poignée	Bec
540-LD897SCP	G	Quatern	369	897-S
540-LD897SWXF317CP	WXF	Quatern	369	897-S
540-LD897SWXFKCP	WXF	Céramique	369	897-S



Cartouches

Modèle	Description
Compression Quatern™	
1-099XT	Tige courte, droite
1-100XT	Tige courte, gauche
Céramique	
1-099XK	Tige courte, droite
1-100XK	Tige courte, gauche

Poignées

Modèle	Description	
2	Poignée à lame de 10,2 cm (4 po) à l'épreuve du vandalisme	
	Levier de 6 cm (2-3/8 po) à l'épreuve du vandalisme	

Bras

Modèle	Description
3	G Décalage de 0,95 cm (3/8 po)
	WXF Droit de 5 cm (2 po)

Becs

Modèle	A	B	C	Filetage de la sortie
Bec brise-vide rigide avec crochet pour seau et support pour tuyau				
897-S	3,49 cm (1-3/8 po)	14,60 cm (5-3/4 po)	7,93 cm (3-1/8 po)	Tuyau flexible mâle de 1,90 cm (3/4 po) - 29,21 (11-1/2 po)



Robinet d'évier de service **monté sur mur**

Série : 814, 815

- Bras réglables avec 7,62 cm (3 po) à 21,27 cm (8-3/8 po) centre
- Poignées à lame coudée standard à l'épreuve du vandalisme
- Bec rigide de 14,60 cm (5-3/4 po) avec filetage pour tuyau de 1,90 cm (3/4 po)
- Cartouches de compression Quatern™
- Finition en chrome poli



Modèle	Bras	Cartouche	Poignée	Bec
814-VBCP	R	Quatern	319	814-SVB
815-VBCP	R	Quatern	319	815-SVB

Cartouches

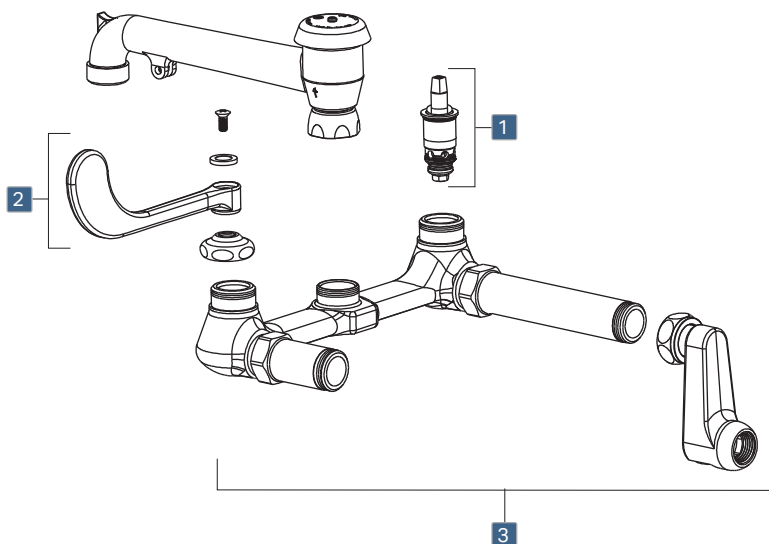
Modèle	Description
Compression Quatern™	
1	1-099XT Tige courte, droite
	1-100XT Tige courte, gauche

Poignées

Modèle	Description
2 319	Poignée à lame coudée de 15,24 cm (6 po) à l'épreuve du vandalisme

Rallonges de bras et d'entrée

Modèle	Description
R	Décalage de 6,35 cm (2-1/2 po) avec butée d'arrêt intégrée
3	EX2 Rallonge d'entrée d'alimentation courte et droite de 5 cm (2 po)
	EX5 Rallonge d'entrée d'alimentation longue et droite de 12,7 cm (5 po)



Becs

Modèle	A	B	C	Filetage de la sortie
Bec brise-vide rigide avec crochet pour seau et support pour tuyau				
814-SVB	3,49 cm (1-3/8 po)	19,05 cm (7-1/2 po)	7,62 cm (3 po)	Tuyau flexible mâle de 1,90 cm (3/4 po) - 29,21 (11-1/2 po)
815-SVB	3,49 cm (1-3/8 po)	19,05 cm (7-1/2 po)	7,62 cm (3 po)	Tuyau flexible mâle de 1,90 cm (3/4 po) - 29,21 (11-1/2 po)



Robinet d'évier de service **monté sur mur**

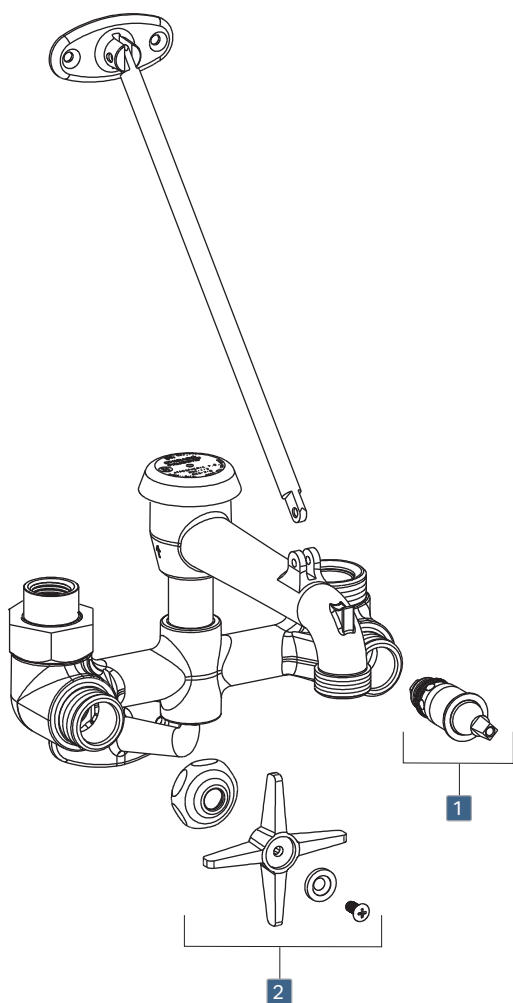
Série : 835

- 15,24 cm (6 po) centre fixe
- Poignée à croisillons de 7,62 cm (3 po)
- Bec rigide de 14,60 cm (5-3/4 po) avec filetage pour tuyau de 1,90 cm (3/4 po)
- Approvisionnement par le haut
- Cartouches de compression Quatum™
- Finition en chrome poli ou chrome brut



Modèle	Cartouche	Poignée	Bec
835-CP	Quatum	633	Intégré
835-RCF*	Quatum	633	Intégré

*Finition en chrome brut.



Cartouches

Modèle	Description
1	Compression Quatum™
	1-100XT Tige courte, gauche

Poignées

Modèle	Description
2	633 Croisillon de 7,62 cm (3 po) 



Robinet d'évier de service **monté sur mur**

Série : 897

- Bras réglables avec 19,36 cm (7-5/8 po) à 21,27 cm (8-3/8 po) centre
- Vannes d'arrêt intégrées
- Poignées à levier standard résistantes au vandalisme
- Bec rigide avec brise-vide atmosphérique de 13,33 (5-1/4 po) avec filetage de tuyau de 1,90 (3/4 po)
- Cartouches en céramique
- Finition en chrome poli ou chrome brut



Robinets individuels

Modèle	Bras	Cartouche	Poignée	Bec
897-CCP*	897-012	Céramique	369	Intégré
897-CP	897-012	Céramique	369	Intégré
897-CRCF*†	897-012	Céramique	369	Intégré
897-RCF†	897-012	Céramique	369	Intégré

Emballage principal avec huit robinets

Modèle	Bras	Cartouche	Poignée	Bec
897-MPCCP*	897-012	Céramique	369	Intégré
897-MPCP	897-012	Céramique	369	Intégré
897-MPCRCF*†	897-012	Céramique	369	Intégré
897-MPRCF†	897-012	Céramique	369	Intégré

*Comprend des clapets de retenue intégrés.

†Finition en chrome brut.

Cartouches

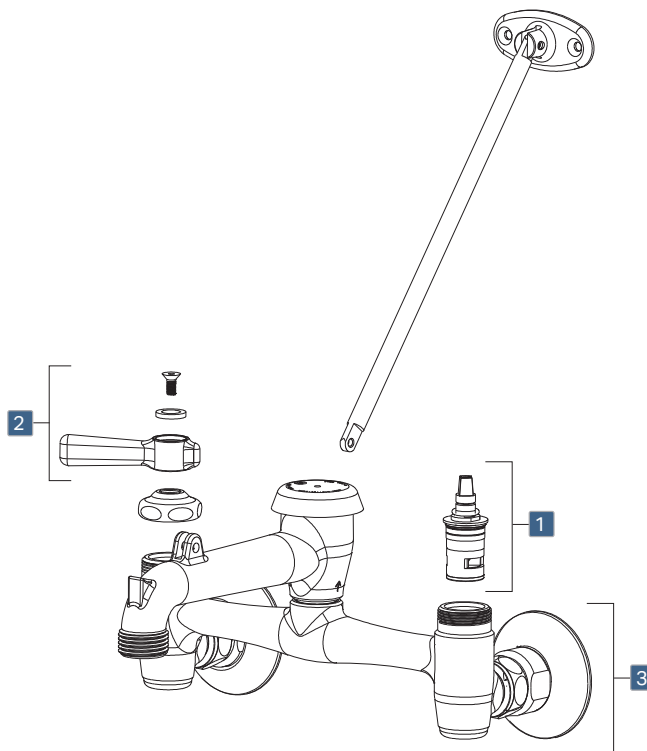
Modèle	Description
Céramique	
1	1-099XK Tige courte, droite
	1-100XK Tige courte, gauche

Poignées

Modèle	Description
2	369 Levier de 6 cm (2-3/8 po) à l'épreuve du vandalisme

Bras

Modèle	Description
3	897-012 Décalage de 0,47 cm (3/16 po)





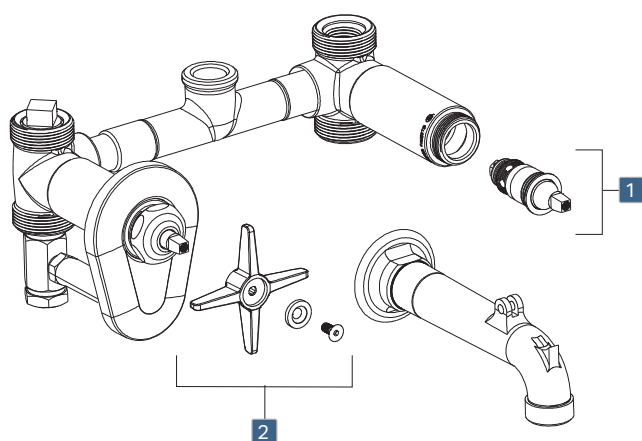
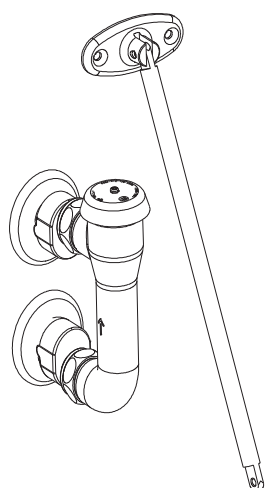
Robinet d'évier de service **monté sur mur**

Série : 911

- 20,3 cm (8 po) centre fixe
- Poignée à croisillons de 7,62 cm (3 po)
- Bec rigide de 14,60 cm (5-3/4 po) avec filetage pour tuyau de 1,90 cm (3/4 po)
- Cartouches à compression lente
- Finition en chrome poli



Modèle	Cartouche	Poignée	Bec
911-ISCP	Compression lente	633	782-001K



Cartouches

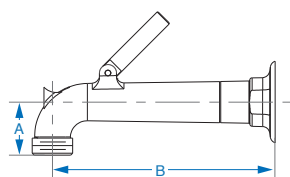
Modèle	Description
1	Compression lente
	217-XTLH Tige courte, gauche

Poignées

Modèle	Description
2	633 Croisillon de 7,62 cm (3 po) 

Becs

Modèle	A	B	C	Filetage de la sortie
Bec rigide avec bride murale et crochet pour seau				
782-001K	3,49 cm (1-3/8 po)	14,60 cm (5-3/4 po)	s/o	Tuyau flexible mâle de 1,90 cm (3/4 po) - 29,21 (11-1/2 po)



**CHICAGO
FAUCETS**
Geberit Group

Robinets d'évier manuels à **deux poignées montés sur mur**





Robinet d'évier manuel **monté sur mur**

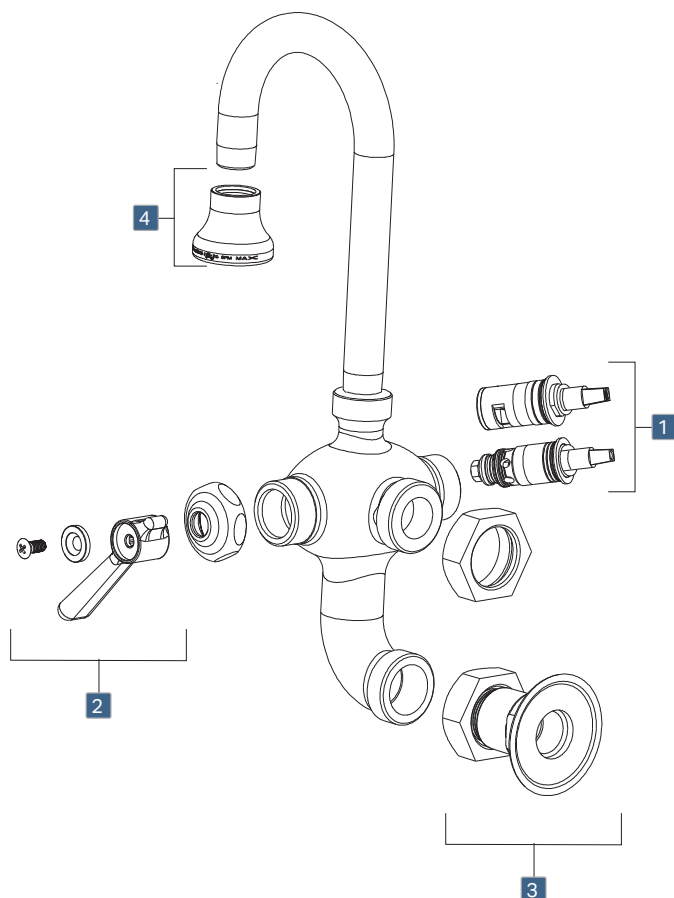
Série : 225

- 7,62 cm (3 po) centre fixe vertical
- Poignées à levier standard résistantes au vandalisme
- Bec rigide de 8,89 cm (3-1/2 po) centre à centre
- Cartouches de compression Quatum™
- Finition en chrome poli



Modèle	Bras	Cartouche	Poignée	Sortie	Bec
225-ABCP	-	Quatum	369	E4F	225-001
225-261ABCP	261	Quatum	369	E4F	225-001
225-261E3-3XKABCP*	261	Quatum	369	E3-3	225-001

*Non disponible avec l'expédition CFNow!



Cartouches

Modèle	Description
Compression Quatum™	
1	1-099XT Tige courte, droite
	1-100XT Tige courte, gauche
Céramique	
1-099XK	Tige courte, droite
1-100XK	Tige courte, gauche

Poignées

Modèle	Description
2	369 Levier de 6 cm (2-3/8 po) à l'épreuve du vandalisme

Bras

Modèle	Description
3	261 Bras d'entrée droit

Sorties

Modèle	Description
4	E4F UNS Femelle de 0,95 cm (3/8 po) - 45,72 cm (18 po) 1,5
	E3-3 UNS Femelle de 0,95 cm (3/8 po) - 45,72 cm (18 po) 2,2



Robinet d'évier manuel **monté sur mur**

Série : 305

- Bras réglables avec 7,62 cm (3 po) à 21,27 cm (8-3/8 po) centre
- Bec intégré avec filetage pour tuyau de 1,90 cm (3/4 po)
- Poignées à levier standard résistantes au vandalisme
- Cartouches de compression Quatern™
- Finition en chrome brut




Modèle	Bras	Cartouche	Poignée	Bec
305-RCF	H	Quatern	369	Intégré
305-RRCF*	R	Quatern	369	Intégré

*Avec butées d'arrêt intégrées.

Cartouches

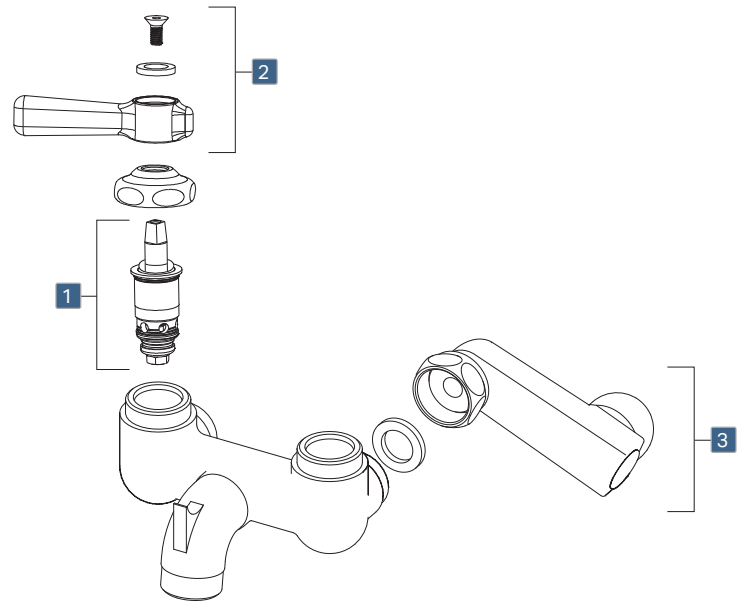
Modèle	Description
Compression Quatern™	
1	1-099XT Tige courte, droite
	1-100XT Tige courte, gauche

Poignées

Modèle	Description
2	369 Levier de 6 cm (2-3/8 po) à l'épreuve du vandalisme 

Bras

Modèle	Description
3	H Décalage de 6,35 cm (2-1/2 po)
	R Décalage de 6,35 cm (2-1/2 po) avec butée d'arrêt intégrée





Robinet d'évier manuel **monté sur mur**

Série : 445

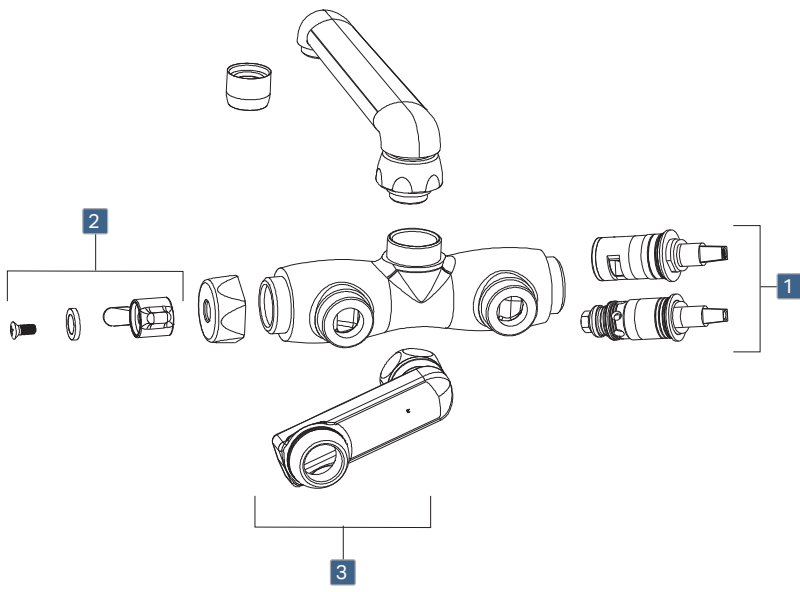
- Bras réglables avec 7,62 (3 po) - 21,27 cm (8-3/8 po) centre
- Poignées à levier anti-vandalisme standard
- Cartouches de compression en céramique ou Quatern™
- Finition en chrome poli



Modèle	Bras	Cartouche	Poignée	Sortie	Bec
445-ABCP	H	Quatern	369	E3	S6
445-DJ13ABCP	H	Quatern	369	E3	DJ13
445-DJ13E1ABCP	H	Quatern	369	E1	DJ13
445-DJ13E35ABCP	H	Quatern	369	E35	DJ13
445-DJ13XKABCP	H	Céramique	369	E3	DJ13
445-DJ18ABCP	H	Quatern	369	E3	DJ18
445-DJ18E1ABCP	H	Quatern	369	E1	DJ18
445-DJ18E35ABCP	H	Quatern	369	E35	DJ18
445-DJ18XKABCP	H	Céramique	369	E3	DJ18
445-E1ABCP	H	Quatern	369	E1	S6
445-E35ABCP	H	Quatern	369	E35	S6
445-GN2AE3ABCP	H	Quatern	369	E3	GN2A
445-GN8AE3RABCP*	R	Quatern	369	E3	GN8A
445-L12ABCP	H	Quatern	369	E3	L12
445-L12E1ABCP	H	Quatern	369	E1	L12
445-L12E35ABCP	H	Quatern	369	E35	L12
445-L12RABCP*	R	Quatern	369	E3	L12

Modèle	Bras	Cartouche	Poignée	Sortie	Bec
445-L12XKABCP	H	Céramique	369	E3	L12
445-L8ABCP	H	Quatern	369	E3	L8
445-L8E1ABCP	H	Quatern	369	E1	L8
445-L8E35ABCP	H	Quatern	369	E35	L8
445-L8RABCP*	R	Quatern	369	E3	L8
445-L8XKABCP	H	Céramique	369	E3	L8
445-L9ABCP	H	Quatern	369	E3	L9
445-L9E1ABCP	H	Quatern	369	E1	L9
445-L9E35ABCP	H	Quatern	369	E35	L9
445-L9RABCP*	R	Quatern	369	E3	L9
445-LESAAB	-	Quatern	369	-	-
445-LESAB	H	Quatern	369	-	-
445-LESHAB	H	Quatern	-	-	-
445-LESXKAB	H	Céramique	369	-	-
445-RABCP*	R	Quatern	369	E3	S6
445-XKABCP	H	Céramique	369	E3	S6

*Avec butées d'arrêt intégrées.



Cartouches

Modèle	Description
Compression Quatern™	
1-099XT	Tige courte, droite
1-100XT	Tige courte, gauche
Céramique	
1-099XK	Tige courte, droite
1-100XK	Tige courte, gauche

Poignées

Modèle	Description	
2 369	Levier de 6 cm (2-3/8 po) à l'épreuve du vandalisme	

Bras

Modèle	Description
3 H	Décalage de 6,35 cm (2-1/2 po)
3 R	Décalage de 6,35 cm (2-1/2 po) avec butée d'arrêt intégrée

Becs

Modèle	A	B	C	Sortie
Col de cygne rigide/pivotant				
GN2A	15,5 cm (6-1/8 po)	13,3 cm (5-1/4 po)	24,8 cm (9-3/4 po)	Mâle

Modèle	A	B	C	Sortie
Double articulation rigide et pivotante				
DJ13	5,71 cm (2-1/4 po)	33 cm (13 po)	9,84 cm (3-7/8 po)	Mâle
DJ18	5,71 cm (2-1/4 po)	45 cm (17-3/4 po)	9,84 cm (3-7/8 po)	Mâle

Modèle	A	B	C	Sortie
Rigide/pivotant de type L				
L8	7,30 cm (2-7/8 po)	20,3 cm (8 po)	11,11 cm (4-3/8 po)	Mâle
L9	9,52 cm (3-3/4 po)	24,13 cm (9-1/2 po)	16,51 cm (6-1/2 po)	Mâle
L12	6,03 cm (2-3/8 po)	30,48 cm (12 po)	11,74 cm (4-5/8 po)	Mâle

Modèle	A	B	C	Sortie
Pivotant de type S				
S6	3,49 cm (1-3/8 po)	15,24 cm (6 po)	4,12 cm (1-5/8 po)	Mâle

Sorties

Modèle	Filetage	GPM
Aéré Standard		
E35	UNS Femelle de 2,06 cm (13/16 po) - 60,96 cm (24 po)	1,5
E3	UNS Femelle de 2,06 cm (13/16 po) - 60,96 cm (24 po)	2,2
Plein débit non aéré		
E1	UNS Femelle de 2,06 cm (13/16 po) - 60,96 cm (24 po)	Entièrement



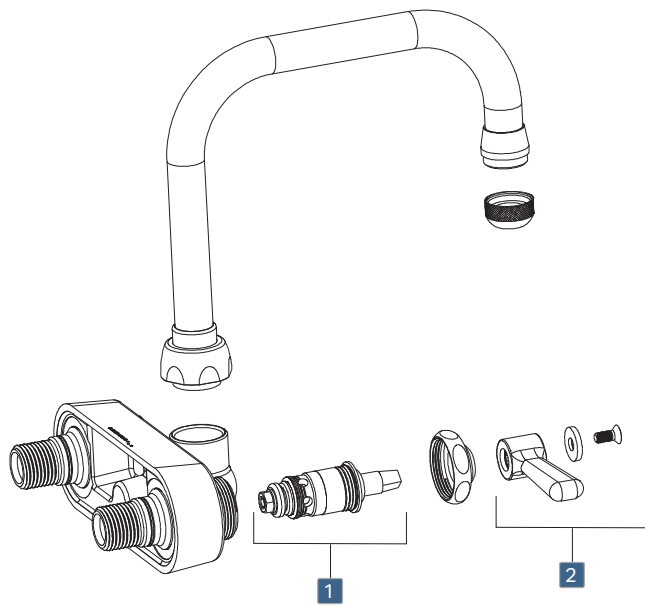
Robinet d'évier manuel **monté sur mur**

Série : 521

- 10,2 cm (4 po) centre fixe
- Poignées à levier standard résistantes au vandalisme
- Cartouches de compression Quatern™
- Finition en chrome poli




Modèle	Cartouche	Poignée	Sortie	Bec
521-ABCP	Quatern	369	E1	DB6A
521-GN2AE1ABCP	Quatern	369	E1	GN2A



Cartouches

Modèle		Description
Compression Quatern™		
1	1-099XT	Tige courte, droite
	1-100XT	Tige courte, gauche

Poignées

Modèle		Description
2	369	Levier de 6 cm (2-3/8 po) à l'épreuve du vandalisme 

Becs

Modèle	A	B	C	Sortie
Col de cygne rigide/pivotant				
GN2A	15,5 cm (6-1/8 po)	13,3 cm (5-1/4 po)	24,8 cm (9-3/4 po)	Mâle

Modèle	A	B	C	Sortie
Double coude rigide/pivotant				
DB6A	7,93 cm (3-1/8 po)	15,87 cm (6-1/4 po)	16,19 cm (6-3/8 po)	Mâle

Sorties

Modèle	Filetage	GPM
Plein débit non aéré		
E1	UNS Femelle de 2,06 cm (13/16 po) - 60,96 cm (24 po)	Entièrement



Robinet d'évier manuel **monté sur mur**

Série : 540, 631

- 20,3 cm (8 po) centre fixe ou bras réglables
- Poignées à levier ou à lame résistantes au vandalisme standard
- Cartouches de compression en céramique ou Quatern™
- Finition en chrome poli



7,62 cm (3 po) à 33 cm (13 po) centre réglable

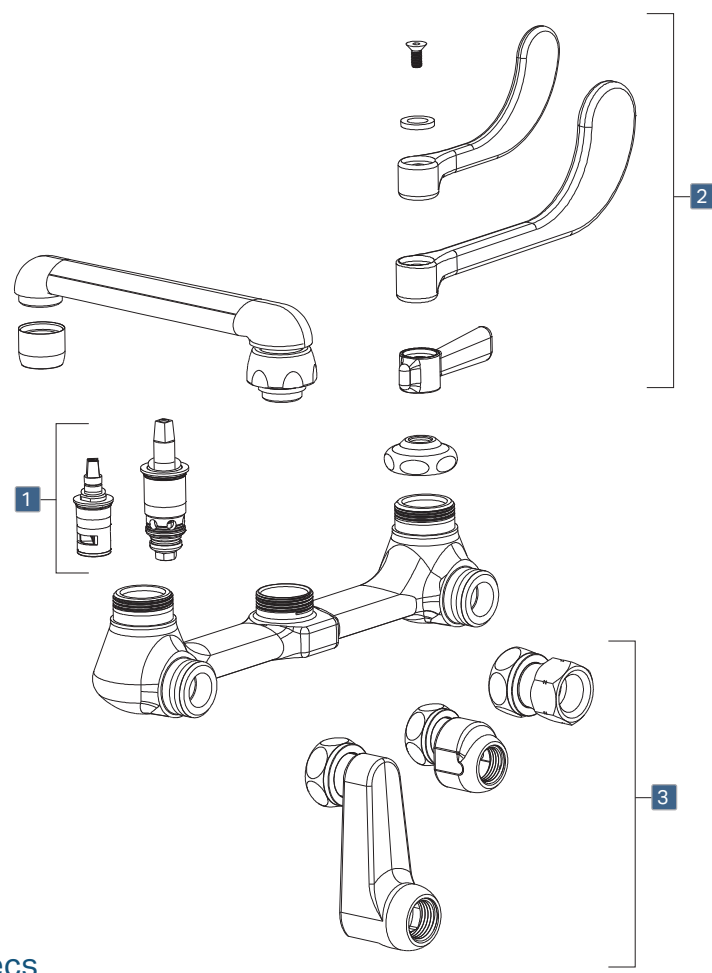
Modèle	Bras	Cartouche	Poignée	Sortie	Bec
540-LDRLESXKAB	R	Céramique	369	–	–
631-RABCP	R	Quatern	317	E3	GN1A
631-RE29VPXKABCP	R	Céramique	317	E29VP	GN1A
631-RGN2AE3ABCP	R	Quatern	317	E3	GN2A
631-RGN2FCABCP	R	Quatern	317	–	GN2FC
631-RXKABCP	R	Céramique	317	E3	GN1A

20,3 cm (8 po) centre fixe

Modèle	Bras	Cartouche	Poignée	Sortie	Bec
540-LD317WXFABCP	WXF	Quatern	317	E3	S6
540-LD897SWXFABCP	WXF	Quatern	369	–	897-S
540-LDL12E1WXFABCP	WXF	Quatern	369	E1	L12
540-LDL12WXFABCP	WXF	Quatern	369	E3	L12
540-LDLESAAB	–	Quatern	369	–	–
540-LDWXFABCP	WXF	Quatern	369	E3	S6
631-L12WXFABCP	WXF	Quatern	317	E3	L12

18,41 cm (7-1/4 po) à 22,22 cm (8-3/4 po) centre réglable

Modèle	Bras	Cartouche	Poignée	Sortie	Bec
540-LD317ABCP	G	Quatern	317	E3	S6
540-LDABCP	G	Quatern	369	E3	S6
540-LDDJ13ABCP	G	Quatern	369	E3	DJ13
540-LDDJ18ABCP	G	Quatern	369	E3	DJ18
540-LDE1ABCP	G	Quatern	369	E1	S6
540-LDE2805-5ABCP	G	Quatern	369	E2805-5	S6
540-LDE29ABCP	G	Quatern	369	E29	S6
540-LDE35ABCP	G	Quatern	369	E35	S6
540-LDGN1AE3ABCP	G	Quatern	369	E3	GN1A
540-LDGN2AE3ABCP	G	Quatern	369	E3	GN2A
540-LDGN8AE3ABCP	G	Quatern	369	E3	GN8A
540-LDL12ABCP	G	Quatern	369	E3	L12
540-LDL12E1ABCP	G	Quatern	369	E1	L12
540-LDL12E35ABCP	G	Quatern	369	E35	L12
540-LDL12XKABCP	G	Céramique	369	E3	L12
540-LDL8ABCP	G	Quatern	369	E3	L8
540-LDL8E1ABCP	G	Quatern	369	E1	L8
540-LDL8E35ABCP	G	Quatern	369	E35	L8
540-LDL8XKABCP	G	Céramique	369	E3	L8
540-LDL9ABCP	G	Quatern	369	E3	L9
540-LDL9E1ABCP	G	Quatern	369	E1	L9
540-LDL9E35ABCP	G	Quatern	369	E35	L9
540-LDL9XKABCP	G	Céramique	369	E3	L9
540-LDLESAB	H	Quatern	369	–	–
540-LDLESHAB	H	Quatern	–	–	–
540-LDLESXKAB	H	Céramique	369	–	–
540-LDXKABCP	G	Céramique	369	E3	S6
631-ABCP	G	Quatern	317	E3	GN1A
631-E29ABCP	G	Quatern	317	E29	GN1A
631-E35ABCP	G	Quatern	317	E35	GN1A
631-GN1AE1ABCP	G	Quatern	317	E1	GN1A
631-GN2AE3ABCP	G	Quatern	317	E3	GN2A
631-GN2AFCABCP	G	Quatern	317	–	GN2AFC
631-GN2FCABCP	G	Quatern	317	–	GN2FC
631-GN8AE3ABCP	G	Quatern	317	E3	GN8A
631-L12ABCP	G	Quatern	317	E3	L12
631-L9ABCP	G	Quatern	317	E3	L9
631-LESAB	G	Quatern	317	–	–
631-XKABCP	G	Céramique	317	E3	GN1A



Cartouches

Modèle	Description
Compression Quatern™	
1-099XT	Tige courte, droite
1-100XT	Tige courte, gauche
Céramique	
1-099XK	Tige courte, droite
1-100XK	Tige courte, gauche

Poignées

Modèle	Description	
317	Poignée à lame de 10,2 cm (4 po) à l'épreuve du vandalisme	
319	Poignée à lame coudée de 15,24 cm (6 po) à l'épreuve du vandalisme	
369	Levier de 6 cm (2-3/8 po) à l'épreuve du vandalisme	

Bras

Modèle	Description
G	Décalage de 0,95 cm (3/8 po)
H	Décalage de 6,35 cm (2-1/2 po)
R	Décalage de 6,35 cm (2-1/2 po) avec butée d'arrêt intégrée
W XF	Droit de 5 cm (2 po)

Becs

Modèle	A	B	C	Sortie
Double articulation rigide et pivotante				
DJ13	5,71 cm (2-1/4 po)	33 cm (13 po)	9,84 cm (3-7/8 po)	Mâle
DJ18	5,71 cm (2-1/4 po)	45 cm (17-3/4 po)	9,84 cm (3-7/8 po)	Mâle
Col de cygne rigide/pivotant				
GN1A	14,92 cm (5-7/8 po)	8,89 cm (3-1/2 po)	21,27 cm (8-3/8 po)	Mâle
GN2A	15,5 cm (6-1/8 po)	13,3 cm (5-1/4 po)	24,8 cm (9-3/4 po)	Mâle
GN8A	15,24 cm (6 po)	20,3 cm (8 po)	28,57 cm (11-1/4 po)	Mâle
Insert laminaire col de cygne de 1,5 GPM				
GN2AFC	15,5 cm (6-1/8 po)	13,3 cm (5-1/4 po)	24,8 cm (9-3/4 po)	Mâle
GN2FC	15,5 cm (6-1/8 po)	13,3 cm (5-1/4 po)	24,8 cm (9-3/4 po)	Simple
Pivotant de type S				
S6	3,49 cm (1-3/8 po)	15,24 cm (6 po)	4,12 cm (1-5/8 po)	Mâle
Rigide/pivotant de type L				
L8	7,30 cm (2-7/8 po)	20,3 cm (8 po)	11,11 cm (4-3/8 po)	Mâle
L9	9,52 cm (3-3/4 po)	24,13 cm (9-1/2 po)	16,51 cm (6-1/2 po)	Mâle
L12	6,03 cm (2-3/8 po)	30,48 cm (12 po)	11,74 cm (4-5/8 po)	Mâle
Bec brise-vide rigide avec crochet pour seau et support pour tuyau				
897-S	3,49 cm (1-3/8 po)	14,60 cm (5-3/4 po)	7,93 cm (3-1/8 po)	

Sorties

Modèle	Filetage	GPM
Aéré Standard		
E35	UNS Femelle de 2,06 cm (13/16 po) - 60,96 cm (24 po)	1,5
E3	UNS Femelle de 2,06 cm (13/16 po) - 60,96 cm (24 po)	2,2
Plein débit non aéré		
E1	UNS Femelle de 2,06 cm (13/16 po) - 60,96 cm (24 po)	Entièrement
Jet non aéré résistant au vandalisme		
E2805-5	UNS Femelle de 2,06 cm (13/16 po) - 60,96 cm (24 po)	0,5
Laminaire résistant au vandalisme		
E29VP	UNS Femelle de 2,06 cm (13/16 po) - 60,96 cm (24 po)	2,2
Laminaire standard		
E29	UNS Femelle de 2,06 cm (13/16 po) - 60,96 cm (24 po)	2,2

Robinet d'évier manuel **monté sur mur**

Série : 640



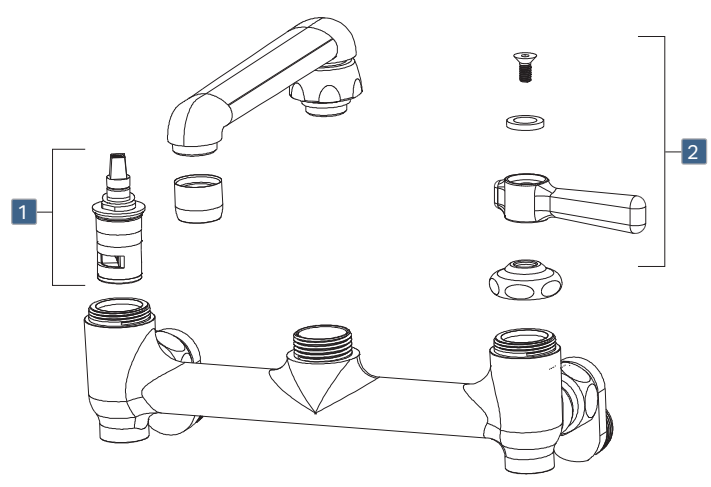
- Bras réglables avec 15,87 (6-1/4 po) à 24,76 cm (9-3/4 po) centre
- Arrêts d'approvisionnement intégrés
- Poignées à levier standard résistantes au vandalisme
- Cartouches en céramique
- Finition en chrome poli



ECAST

Modèle	Cartouche	Poignée	Sortie	Bec
640-GN1AE35-369YAB	Céramique	369	E35	GN1A
640-L12E35-369YAB	Céramique	369	E35	L12
640-L8E35-369YAB	Céramique	369	E35	L8


Modèle	Cartouche	Poignée	Sortie	Bec
640-L9E35-369YAB	Céramique	369	E35	L9
640-LES369YAB	Céramique	369	-	-
640-S6E35-369YAB	Céramique	369	E35	S6



Cartouches

Modèle	Description
Céramique	
1	1-099XK Tige courte, droite
	1-100XK Tige courte, gauche

Poignées

Modèle	Description
2 369	Levier de 6 cm (2-3/8 po) à l'épreuve du vandalisme 

Becs

Modèle	A	B	C	Sortie
Col de cygne rigide/pivotant				
GN1A	14,92 cm (5-7/8 po)	8,89 cm (3-1/2 po)	21,27 cm (8-3/8 po)	Mâle

Modèle	A	B	C	Sortie
Rigide/pivotant de type L				
L8	7,30 cm (2-7/8 po)	20,3 cm (8 po)	11,11 cm (4-3/8 po)	Mâle
L9	9,52 cm (3-3/4 po)	24,13 cm (9-1/2 po)	16,51 cm (6-1/2 po)	Mâle
L12	6,03 cm (2-3/8 po)	30,48 cm (12 po)	11,74 cm (4-5/8 po)	Mâle

Modèle	A	B	C	Sortie
Pivotant de type S				
S6	3,49 cm (1-3/8 po)	15,24 cm (6 po)	4,12 cm (1-5/8 po)	Mâle

Sorties

Modèle	Filetage	GPM
Aéré Standard		
E35	UNS Femelle de 2,06 cm (13/16 po) - 60,96 cm (24 po)	1,5



Robinet d'évier manuel **monté sur mur**

Série : 737

- Bras réglables avec 7,62 (3 po) - 21,27 cm (8-3/8 po) centre
- Poignées à levier anti-vandalisme standard
- Bec pivotant de 15,24 cm (6 po) avec filetage pour tuyau de 1,90 cm (3/4 po)
- Cartouches de compression Quaturn™ ou cartouches en céramique
- Finition en chrome brut



Modèle	Bras	Cartouche	Poignée	Sortie	Bec
737-RCF	H	Quaturn	369	E2	S6
737-LESHRCF	H	Quaturn	-	-	-
737-RCF*	H	Céramique	369	E2	S6

*Non disponible avec l'expédition CFNow!

Cartouches

Modèle	Description
Compression Quaturn™	
1-099XT	Tige courte, droite
1-100XT	Tige courte, gauche
Céramique avec clapet de retenue intégré	
1-099XKC	Tige courte, droite
1-100XKC	Tige courte, gauche

Poignées

Modèle	Description
2 369	Levier de 6 cm (2-3/8 po) à l'épreuve du vandalisme

Bras

Modèle	Description
3 H	Décalage de 6,35 cm (2-1/2 po)

Becs

Modèle	A	B	C	Sortie
Pivotant de type S				
S6	3,49 cm (1-3/8 po)	15,24 cm (6 po)	4,12 cm (1-5/8 po)	Mâle

Sorties

Modèle	Filetage	GPM
Sortie de tuyau mâle avec filetage pour tuyau de 1,90 cm (3/4 po)		
E2	UNS Femelle de 2,06 cm (13/16 po) - 60,96 cm (24 po)	Entièrement

Vannes et becs avec **actionnement à distance**





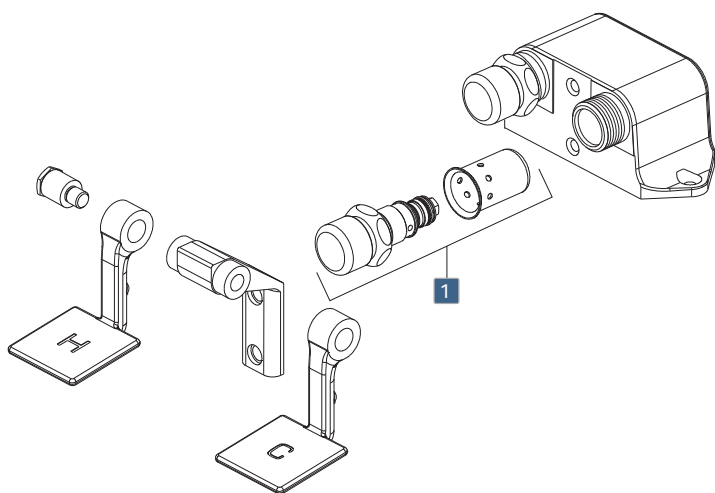
Vanne à distance **actionnée par le pied**

Série : 625, 628

- Cartouche de dosage NAIAD avec choix de fermeture rapide ou à cycle réglable
- Entrées à filetage femelle NPT de 1,27 cm (1/2 po)
- Sortie à filetage femelle NPT de 0,95 cm (3/8 po) ou NPT de 1,27 cm (1/2 po)
- Finition en chrome poli



Modèle	Durée du cycle	Pédale	Approvisionnement
625-ABCP	Rapide	Court	Double
625-LPABCP	Rapide	Long	Double
625-LPSLOABCP	Réglable	Long	Double
625-SLOABCP	Réglable	Court	Double
628-ABCP	Rapide	Court	Simple



Cartouches

Modèle	Description
Dosage NAIAD	
1	628-X Fermeture rapide du cycle
	628-XSLO Fermeture réglable du cycle



Vanne à distance **actionnée par le pied**

Série : 806, 834

- Cartouche de dosage NAIAD avec choix de fermeture rapide ou à cycle réglable
- Entrées à filetage femelle NPT de 1,27 cm (1/2 po) et sorties NPT de 0,95 cm (3/8 po) ou 1,27 cm (1/2 po)
- Arrêt d'alimentation avec cartouches à compression lente
- Fonction de verrouillage pour maintenir les pédales élevées
- Finition en chrome poli



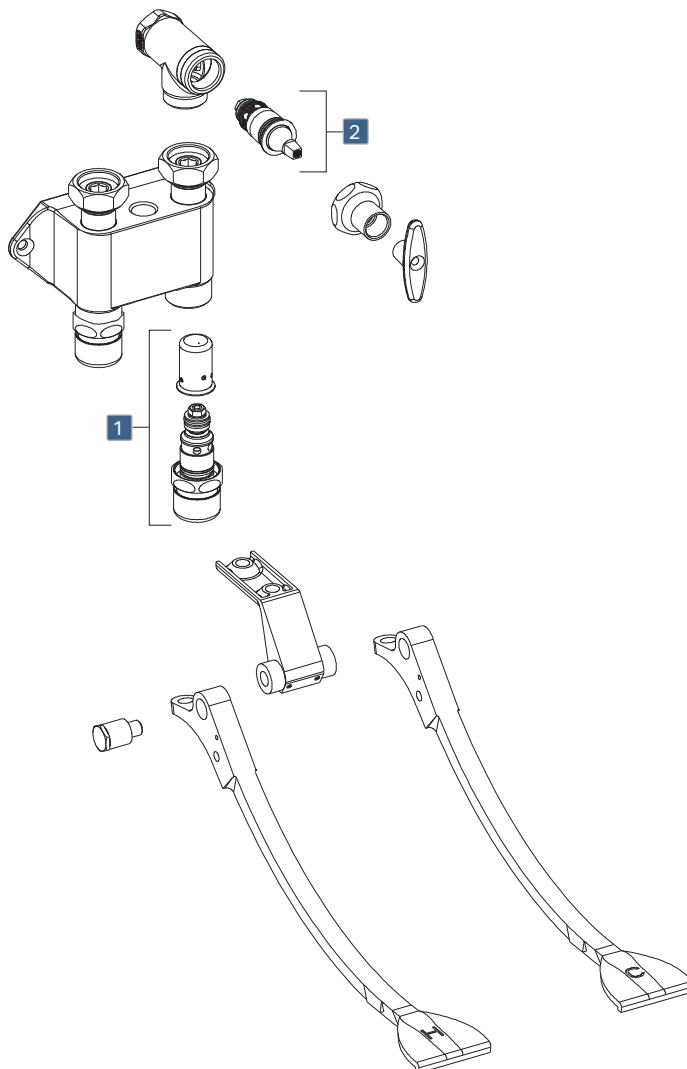
Modèle	Durée du cycle	Pédale	Approvisionnement
806-ABCP	Rapide	Long	Simple
834-EPABCP	Rapide	Long	Double
834-EPSLOABCP	Réglable	Long	Double

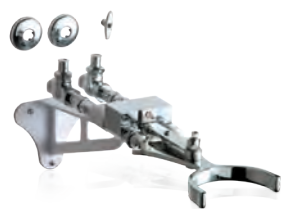
Cartouches pour pédale

Modèle	Description
Dosage NAIAD	
1	625-X Fermeture rapide du cycle
	625-XSLO Fermeture réglable du cycle

Cartouches d'arrêt

Modèle	Description
Compression lente	
2	217-XTLH Main gauche





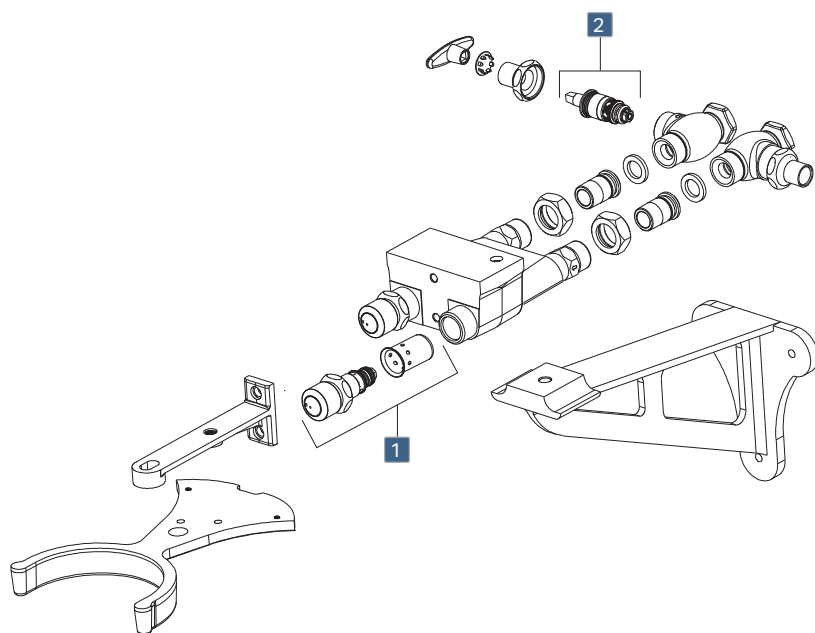
Vanne à distance **actionnée par le genou**

Série : 745

- Cartouche à dégoujonneuse à cames avec fermeture rapide du cycle
- Entrées à filetage femelle NPT de 1,27 cm (1/2 po)
- Sortie à filetage femelle NPT de 0,95 cm (3/8 po)
- Arrêt d'approvisionnement avec cartouches à compression lente
- Finition en chrome poli



Modèle	Durée du cycle	Approvisionnement
745-VOABCP	Rapide	Double



Cartouches pour pédale

Modèle	Description
1	Dégoujonneuse à cames
	745-X Fermeture rapide du cycle

Cartouches d'arrêt

Modèle	Description
2	Compression lente
	217-XTLH Main gauche

Vanne à distance droite ou angulaire

Série : 770, 1771



- Cartouche à compression ou à dosage lent
- Entrées et sorties à filetage femelle NPT de 1,27 cm (1/2 po)
- Poignée de poussée de dosage ou potence de 5,71 (2-1/4 po) résistante au vandalisme
- Finition en chrome poli





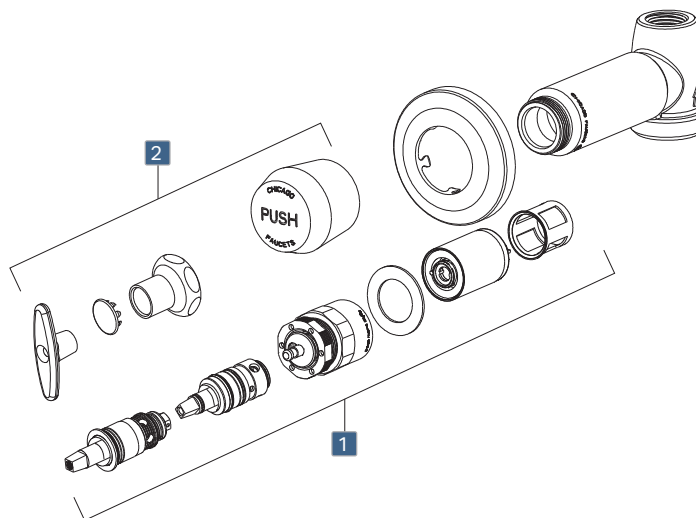
Modèle	Cartouche
770-665PSHCP	667-080K
1771-ABCP	217-XTLH
1771-CABCP	376-CX

Cartouches

Modèle	Description
1	Dosage
	667-080K Assemblage de l'actionneur, vanne
	Compression
	217-XTLH Main gauche
376-CX Avec clapet de retenue intégré	

Poignées

Modèle	Description	
2	Poignée de poussée pour dosage MVP de 4,44 cm (1-3/4 po)	
	Potence de 5,71 cm (2-1/4 po)	

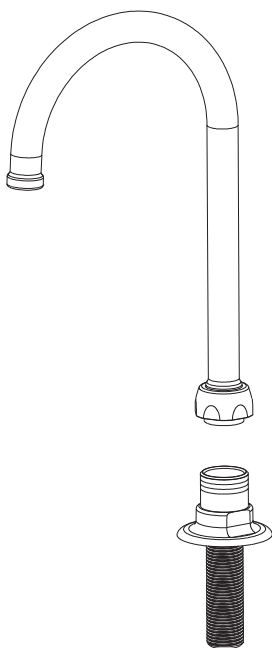




Bec à distance

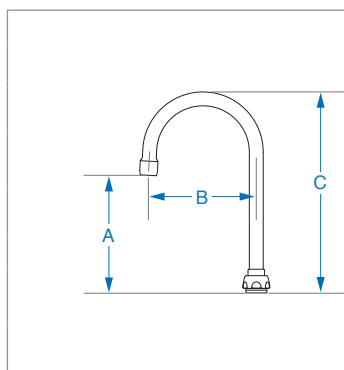
Série : 626, 629

- Monotrou
- Choix de montage mural ou sur plage
- Conception en col de cygne
- Disponible avec un insert de bec de contrôle de l'écoulement laminaire
- Finition en chrome poli



Modèle	Montage	Sortie	Bec
626-ABCP	Plage d'évier	-	GN2
626-E3ABCP	Plage d'évier	E3	GN2A
626-FCABCP	Plage d'évier	-	GN2FC
626-GN8FCABCP	Plage d'évier	-	GN8FC
629-E3ABCP	Mur	E3	GN1A

Beccs



Modèle	A	B	C	Sortie
Col de cygne rigide/pivotant				
GN1A	14,92 cm (5-7/8 po)	8,89 cm (3-1/2 po)	21,27 cm (8-3/8 po)	Mâle
GN2	14,28 cm (5-5/8 po)	13,3 cm (5-1/4 po)	24,8 cm (9-3/4 po)	Simple
GN2A	15,5 cm (6-1/8 po)	13,3 cm (5-1/4 po)	24,8 cm (9-3/4 po)	Mâle
Insert laminaire col de cygne de 1,5 GPM				
GN2FC	15,5 cm (6-1/8 po)	13,3 cm (5-1/4 po)	24,8 cm (9-3/4 po)	Simple
GN8FC	15,5 cm (6-1/8 po)	20,3 cm (8 po)	28,57 cm (11-1/4 po)	Simple

Sorties

Modèle	Filetage	GPM
Aéré Standard		
E3	UNS Femelle de 2,06 cm (13/16 po) - 60,96 cm (24 po)	2,2

**CHICAGO
FAUCETS**
Geberit Group

Service alimentaire Planche de travail, pré-rinçage,
remplisseurs, et drains





Robinet de planche de travail **montés sur plaque**

Série : W4D, W8D

- Entrées d'approvisionnement NPSM de 1,27 cm (1/2 po)
- Choix de 10,2 cm (4 po) ou 20,3 cm (8 po) centre
- Poignées à levier ou à lame résistantes au vandalisme standard
- Cartouches en céramique
- Finition en chrome poli



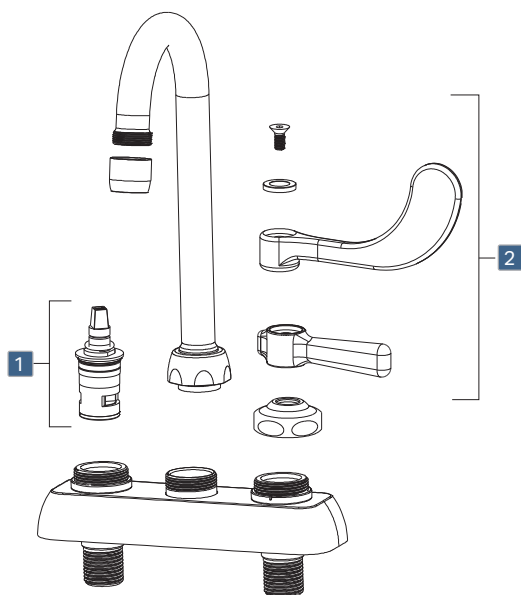
ECAST

20,3 cm centre (8 po)

Modèle	Cartouche	Poignée	Sortie	Bec
W8D-LES317AB	Céramique	317	-	-
W8D-LES369AB	Céramique	369	-	-

10,2 cm centre (4 po)

Modèle	Cartouche	Poignée	Sortie	Bec
W4D-GN2AE1-317ABCP	Céramique	317	E1	GN2A
W4D-GN2AE1-369ABCP	Céramique	369	E1	GN2A
W4D-L9E1-317ABCP	Céramique	317	E1	L9
W4D-L9E1-369AB	Céramique	369	E1	L9
W4D-L9E35-317ABCP	Céramique	317	E35	L9
W4D-L9E35-369AB	Céramique	369	E35	L9
W4D-LES317AB	Céramique	317	-	-
W4D-LES369AB	Céramique	369	-	-



Cartouches

Modèle	Description
Céramique	
1	1-099XK Tige courte, droite
	1-100XK Tige courte, gauche

Poignées

Modèle	Description	
2	317 Poignée à lame de 10,2 cm (4 po) à l'épreuve du vandalisme	
	369 Levier de 6 cm (2-3/8 po) à l'épreuve du vandalisme	

Becs

Modèle	A	B	C	Sortie
Col de cygne rigide/pivotant				
GN2A	15,5 cm (6-1/8 po)	13,3 cm (5-1/4 po)	24,8 cm (9-3/4 po)	Mâle
Rigide/pivotant de type L				
L9	9,52 cm (3-3/4 po)	24,13 cm (9-1/2 po)	16,51 cm (6-1/2 po)	Mâle

Sorties

Modèle	Filetage	GPM
Plein débit non aéré		
E1	UNS Femelle de 2,06 cm (13/16 po) - 60,96 cm (24 po)	Entièrement
Aéré Standard		
E35	UNS Femelle de 2,06 cm (13/16 po) - 60,96 cm (24 po)	1,5



Robinet de planche de travail **montés sur mur**

Série : W4W, W8W

- Entrées d'approvisionnement NPSM de 1,27 cm (1/2 po)
- Choix de 10,2 cm (4 po) ou 20,3 cm (8 po) centre
- Poignées à levier ou à lame résistantes au vandalisme standard
- Cartouches en céramique
- Finition en chrome poli



ECAST

10,2 cm centre (4 po)

Modèle	Cartouche	Poignée	Sortie	Bec
W4W-G2E35-369AB	Céramique	369	E35	GN2A
W4W-GN2AE1-369AB	Céramique	369	E1	GN2A
W4W-L9E1-317AB	Céramique	317	E1	L9
W4W-L9E1-369AB	Céramique	369	E1	L9
W4W-L9E35-317AB	Céramique	317	E35	L9
W4W-L9E35-369AB	Céramique	369	E35	L9
W4W-LES317AB	Céramique	317	-	-
W4W-LES369AB	Céramique	369	-	-



20,3 cm centre (8 po)

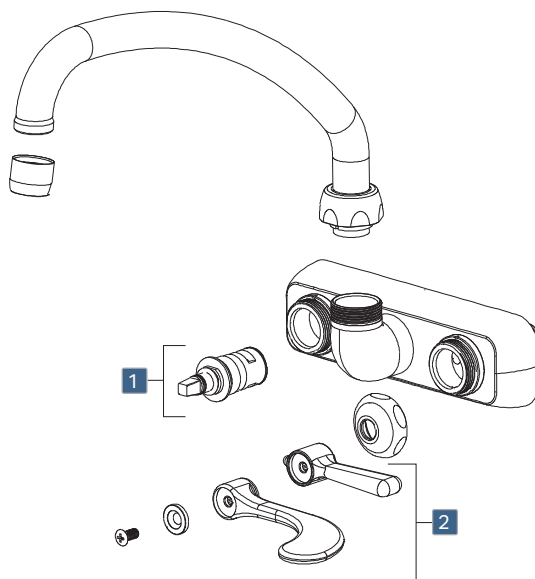
Modèle	Cartouche	Poignée	Sortie	Bec
W8W-L9E1-369AB	Céramique	369	E1	L9
W8W-L9E35-369AB	Céramique	369	E35	L9
W8W-LES317AB	Céramique	317	-	-
W8W-LES369AB	Céramique	369	-	-

Cartouches

Modèle	Description
Céramique	
1	1-099XK Tige courte, droite
	1-100XK Tige courte, gauche

Poignées

Modèle	Description	
2	317 Poignée à lame de 10,2 cm (4 po) à l'épreuve du vandalisme	
	369 Levier de 6 cm (2-3/8 po) à l'épreuve du vandalisme	



Becs

Modèle	A	B	C	Sortie
Col de cygne rigide/pivotant				
GN2A	15,5 cm (6-1/8 po)	13,3 cm (5-1/4 po)	24,8 cm (9-3/4 po)	Mâle

Modèle	A	B	C	Sortie
Rigide/pivotant de type L				
L9	9,52 cm (3-3/4 po)	24,13 cm (9-1/2 po)	16,51 cm (6-1/2 po)	Mâle

Sorties

Modèle	Filetage	GPM
Plein débit non aéré		
E1	UNS Femelle de 2,06 cm (13/16 po) - 60,96 cm (24 po)	Entièrement
Aéré Standard		
E35	UNS Femelle de 2,06 cm (13/16 po) - 60,96 cm (24 po)	1,5

**CHICAGO
FAUCETS**
Geberit Group



Robinet de pré-rinçage **monté sur mur**

Série : 510

- Bras réglables avec 18,41 cm (7-1/4 po) à 22,22 cm (8-3/4 po) centre
- Bride coulissante de 5,87 cm (2-5/16 po) de diamètre
- Poignées à levier standard résistantes au vandalisme
- Cartouches en céramique avec clapet de retenue intégré
- Finition en chrome poli




Modèle	Cartouche	Poignée	Jet
510-GXKCAB	Céramique	369	90-L

Cartouches

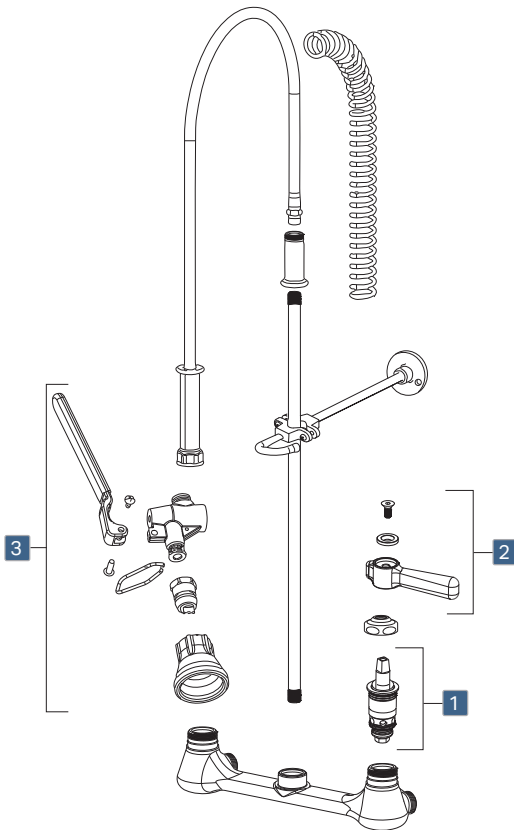
Modèle	Description
Céramique avec clapet de retenue intégré	
1 1-099XKC	Tige courte, droite
1-100XKC	Tige courte, gauche

Poignées

Modèle	Description
2 369	Levier de 6 cm (2-3/8 po) à l'épreuve du vandalisme 

Jet

Modèle	Description	GPM
3 90-L	Jet de pré-rinçage économe en eau	1.0





Mini-robinet de pré-rinçage monté sur mur

Série : 523

- Moins de la moitié de la hauteur d'un robinet de pré-rinçage conventionnel
- Bras réglables avec 18,41 cm (7-1/4 po) à 22,22 cm (8-3/4 po) centre
- Choix de poignées à levier ou à lame résistantes au vandalisme
- Cartouches en céramique avec clapet de retenue intégré
- Finition en chrome poli

BUY
AMERICAN
ACT
COMPLIANT

ECAST

Modèle	Cartouche	Poignée	Jet
523-317ABCP	Céramique	317	90-L
523-369ABCP	Céramique	369	90-L

Cartouches

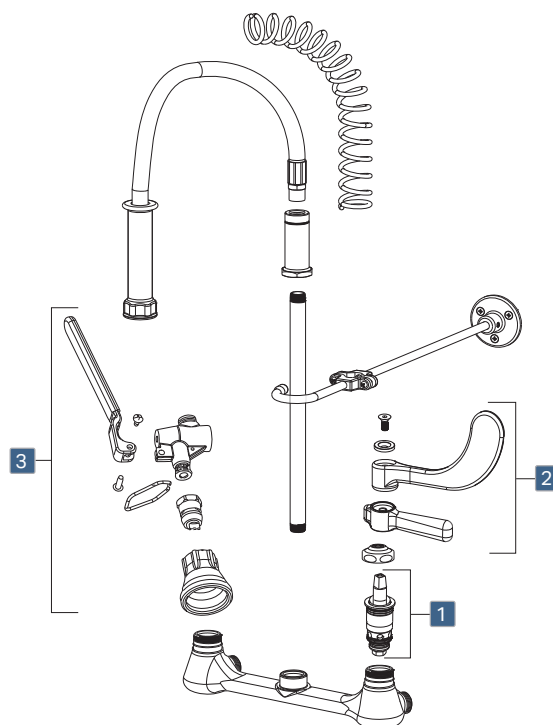
Modèle	Description
Céramique avec clapet de retenue intégré	
1 1-099XKC	Tige courte, droite
1-100XKC	Tige courte, gauche

Poignées

Modèle	Description
2 317	Poignée à lame de 10,2 cm (4 po) à l'épreuve du vandalisme
369	Levier de 6 cm (2-3/8 po) à l'épreuve du vandalisme

Jet

Modèle	Description	GPM
3 90-L	Jet de pré-rinçage économe en eau	1.0





Mini-robinet de pré-rinçage monté sur plage

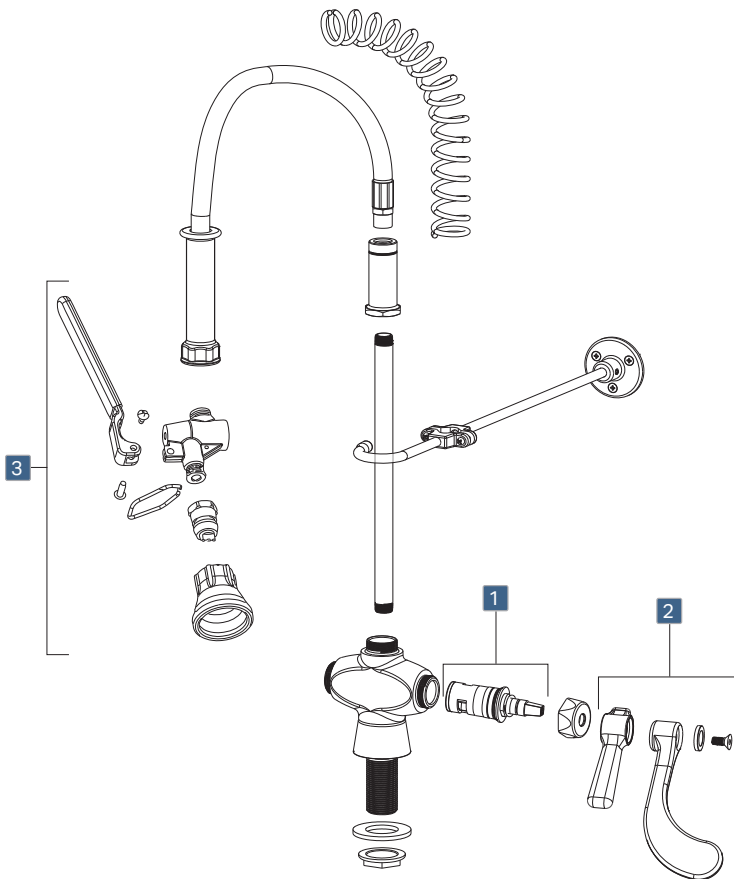
Série : 924

- Moins de la moitié de la hauteur d'un robinet de pré-rinçage conventionnel
- Monotrou
- Choix de poignées à levier ou à lame résistantes au vandalisme
- Cartouches en céramique avec clapet de retenue intégré
- Finition en chrome poli

**BUY
AMERICAN
ACT**
COMPLIANT

ECAST



Modèle	Cartouche	Poignée	Jet
924-317ABCP	Céramique	317	90-L
924-369ABCP	Céramique	369	90-L



Cartouches

Modèle	Description
Céramique avec clapet de retenue intégré	
1 1-099XKC	Tige courte, droite
1-100XKC	Tige courte, gauche

Poignées

Modèle	Description		
2	317	Poignée à lame de 10,2 cm (4 po) à l'épreuve du vandalisme	
	369	Levier de 6 cm (2-3/8 po) à l'épreuve du vandalisme	

Jet

Modèle	Description	GPM
3 90-L	Jet de pré-rinçage économe en eau	1.0

Robinet Adapta-Faucet pour les applications de pré-rinçage

Série : 613



- Ajouter un robinet d'évier manuel à une poignée à un raccord de pré-rinçage
- Monotrou
- Poignée à levier standard résistante au vandalisme
- Cartouche de compression Quatum™
- Sortie Quixtop avec conception à tamis unique, plein débit
- Finition en chrome poli



Modèle	Cartouche	Poignée	Sortie	Bec
613-AABCP	Quatum	369	E1	L9
613-AL12E1ABCP	Quatum	369	E1	L12

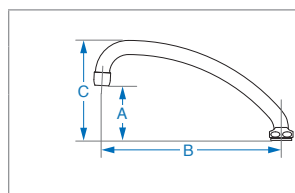
Cartouches

Modèle	Description
1	Céramique avec clapet de retenue intégré
1-099XT	Tige courte, droite

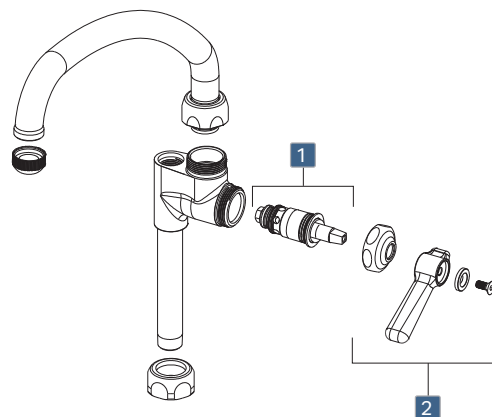
Poignées

Modèle	Description
2	Levier de 6 cm (2-3/8 po) à l'épreuve du vandalisme
369	

Becs



Modèle	A	B	C	Sortie
Rigide/pivotant de type L				
L9	9,52 cm (3-3/4 po)	24,13 cm (9-1/2 po)	16,51 cm (6-1/2 po)	Mâle
L12	6,03 cm (2-3/8 po)	30,48 cm (12 po)	11,74 cm (4-5/8 po)	Mâle



Ensemble et jet de pré-rinçage

Combinez le robinet Adapta-Faucet avec tout ce qui est illustré ici pour ajouter un ensemble pré-rinçage et robinet Adapta-Faucet à un robinet existant.



Modèle	Description
919-014	Ressort
919-039	Colonne montante, NPT de 0,90 cm (3/8-18 po) x 58,42 cm (23 po)
83-29	Ensemble tuyau et poignée en acier inoxydable de 73,66 cm (29 po)
83-44	Ensemble tuyau et poignée en acier inoxydable de 111,76 cm (44 po)
902-MH	Étrier plat à pattes avec crochet
90-L	Jet de pré-rinçage économe en eau
Pour le mini robinet de pré-rinçage	
83-23	Ensemble tuyau et poignée en acier inoxydable de 58,42 cm (23 po)
685-026	Colonne montante, NPT de 0,90 cm (3/8-18 po) x 29,52 cm (11-5/8 po) pour un mini robinet de pré-rinçage
924-SLEAABCP	Ensemble complet de la mini colonne montante de pré-rinçage*

*Ne comprend pas le jet de pré-rinçage 90-L.



Remplisseur de verre avec poignée de poussée revêtue

Série : 312, 712, 714

- Monotrou avec choix de montage mural ou sur plage
- Vanne à piston entièrement en laiton
- Bec intégral d'une seule pièce
- Contrôle de volume réglable
- Poignée en métal revêtu avec pince de verrouillage
- Finition en chrome poli



ECAST

Modèle	Cartouche	Poignée	Montage
312-ABCP	-	712-002K	Mur
712-ABCP	-	712-002K	Plage d'évier, Haut
714-ABCP	-	712-002K	Plage d'évier, court



Remplisseur de verre avec vanne de dosage réglable

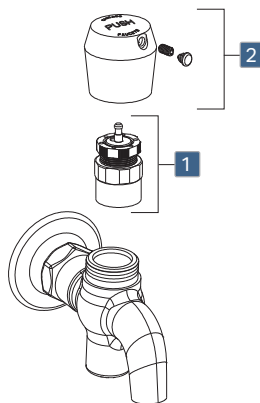
Série : 324

- Support mural monotrou
- Cartouche de dosage MVP, durée de fonctionnement réglable de 2 à 25 secondes
- Poignée de poussée à l'épreuve du vandalisme de 4,44 cm (1-3/4 po)
- Entrées à filetage femelle NPT de 1,27 cm (1/2 po)
- Finition en chrome poli



ECAST

Modèle	Cartouche	Poignée	Montage
324-665PSHABCP	MVP	665	Mur



Cartouche

Modèle	Description
Dosage	
1 667-080K	Cartouche et actionneur MVP

Poignées

Modèle	Description
2 665	Poignée de poussée pour dosage MVP de 4,44 cm (1-3/4 po)





Remplisseur de récipient

Série : 332, 515

- Support mural monotrou
- Poignées à levier standard résistantes au vandalisme
- Cartouche Quatern
- Finition en chrome poli



Remplisseur de wok

Série : 334

BUY
AMERICAN
ACT
COMPLIANT

CF
NOW!



ECAST

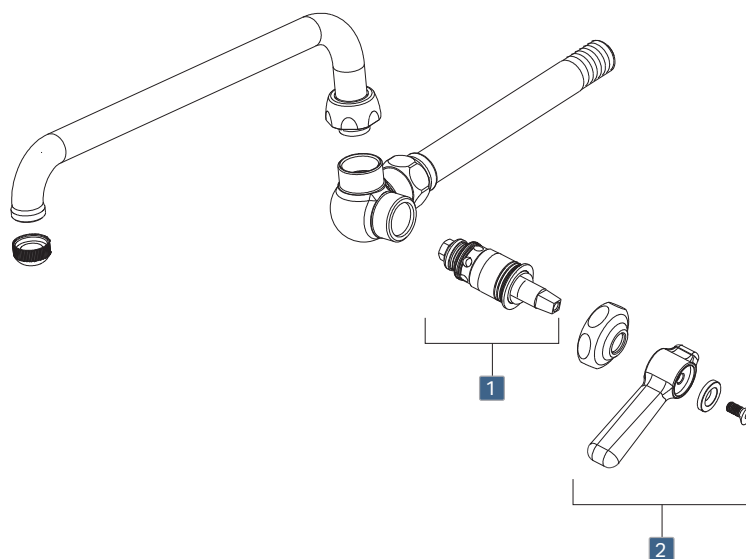
Modèle	Cartouche	Poignée	Sortie	Bec
332-ABCP	Quatern	369	E3	S6
515-ABCP	Quatern	269	E31	DJ18
334-ABCP	Quatern	369	E1	L12

Cartouches

Modèle	Description
1	Céramique
	1-099XK Tige courte, droite

Poignées

Modèle	Description	
2	269 Poignée à levier de 6,03 cm (2-3/8 po) résistante à la chaleur	
	369 Poignée à levier de 6,03 cm (2-3/8 po)	



Becs

Modèle	A	B	C	Sortie
Double articulation rigide et pivotante				
DJ18	5,71 cm (2-1/4 po)	45 cm (17-3/4 po)	9,84 cm (3-7/8 po)	Mâle

Modèle	A	B	C	Sortie
Pivotant de type S				
S6	3,49 cm (1-3/8 po)	15,24 cm (6 po)	4,12 cm (1-5/8 po)	Mâle

Modèle	A	B	C	Sortie
Rigide/pivotant de type L				
L12	6,03 cm (2-3/8 po)	30,48 cm (12 po)	11,74 cm (4-5/8 po)	Mâle

Sorties

Modèle	Filetage	GPM
Aéré Standard		
E3	UNS Femelle de 2,06 cm (13/16 po) - 60,96 cm (24 po)	2,2
Plein débit non aéré		
E1	UNS Femelle de 2,06 cm (13/16 po) - 60,96 cm (24 po)	Entièrement
Vanne de contrôle plein débit		
E31	UNS Femelle de 2,06 cm (13/16 po) - 60,96 cm (24 po)	Entièrement

**CHICAGO
FAUCETS**
Geberit Group



Drain tournant avec poignée revêtue

Série : 1366

- Pour une ouverture d'évier de 8,89 cm (3-1/2 po)
- Sortie NPT mâle/femelle de 3,81 (1-1/2 po) ou filetage NPT mâle de 5 cm (2 po)



Modèle	Description
1366-NF	Drain tournant



Drain rotatif avec poignée revêtue

Série : 1367

- Pour une ouverture d'évier de 8,89 cm (3-1/2 po)
- Comprend un robinet à tournant conique interne
- Sortie NPT mâle/femelle de 3,81 (1-1/2 po) ou filetage NPT mâle de 5 cm (2 po)



Modèle	Description
1367-NF	Drain rotatif

Baignoire/douche





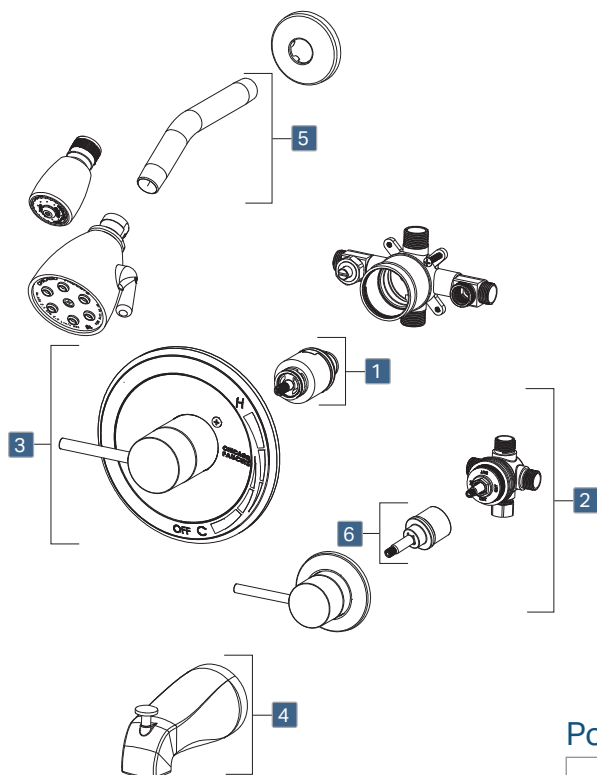
Équilibre de pression pour douche et baignoire/douchette

Série : SH-PB1

- Vanne d'équilibrage de la pression
- Plaque de finition ronde
- Arrêts de service intégrés avec clapets pour éviter l'écoulement tangentiel
- Entrées et sorties d'approvisionnement en eau chaude et froide de 1,27 cm (1/2 po) nominal en cuivre et 1,27 cm (1/2 po) NPT
- Disponible avec un choix de pommes de douche, de douchettes, de barres coulissantes/d'appui
- Chrome poli



Numéro de pièce	Description	Douchette	Bec de baignoire
SH-PB1-00-000	Robinet avec finition ronde	-	-
763-CP	Inverseur pour douche avec finition	-	-
SH-PB1-02-000	Vanne avec douchette, bras et bride	600-CP	-
SH-PB1-03-000	Vanne avec douchette, bras et bride	620-LCP	-
SH-PB1-02-100	Vanne avec bain, douchette, bras et bride	600-CP	749-S
SH-PB1-03-100	Vanne avec bain, douchette, bras et bride	620-LCP	749-S



Pièces/Composants

	Modèle	Description
1	1910-X	Cartouche d'équilibrage de pression
2	763-CP	Inverseur et finition
3	1910-002	Trousse de finition
4	749-S	Bec de baignoire
5	415-021	Bras de douche
6	763-X	Cartouche d'inverseur à 3 voies

Pommes de douche

	Modèle	Entrée	GPM
	Pomme de douche à jet réglable		
	600-CP	NPT femelle de 1,17 cm (1/2 po)	2,5
	Pomme de douche à rotule pivotante		
	620-LCP	NPT femelle de 1,17 cm (1/2 po)	1,5

Baignoire/douche à deux poignées

Série : 449

- Dissimulé, montage mural avec 20,3 cm centre (8 po)
- Bec de baignoire avec inverseur
- Poignées doubles en métal avec auvent à 3 ailettes de 6,35 cm (2-1/2 po)
- Cartouches à compression lente
- Finition en chrome poli
- **Doit être installé avec une vanne thermostatique conforme à la norme ASSE 1016**

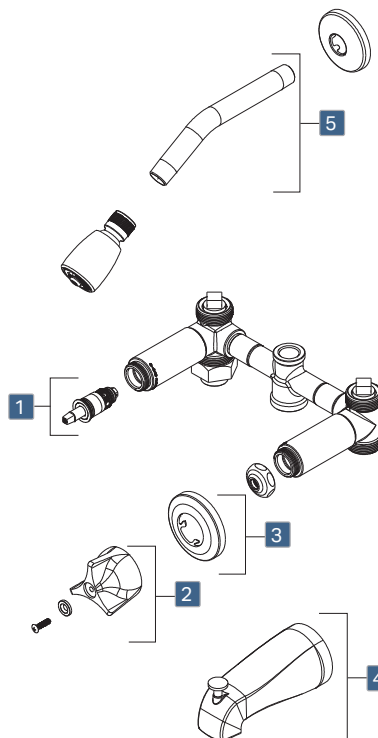
BUY
AMERICAN
ACT
COMPLIANT



Numéro de pièce	Description	Cartouche	Poignées	Douchette	Bec de baignoire
449-950CP	Bain, douchette, bras et bride	Compression lente	950	620	749-S

Pièces/Composants

Modèle	Description
1 217-XTLH	Cartouche à compression lente
2 950-PR	Poignées à 3 ailettes
3 633-201	Bride
4 749-S	Bec de baignoire
5 415-021	Bras de douche



Pommes de douche

Modèle	Entrée	GPM
Pomme de douche à rotule pivotante		
620-CP	NPT femelle de 1,17 cm (1/2 po)	2.5



Raccord de service **exposé à deux poignées**

Série : 752

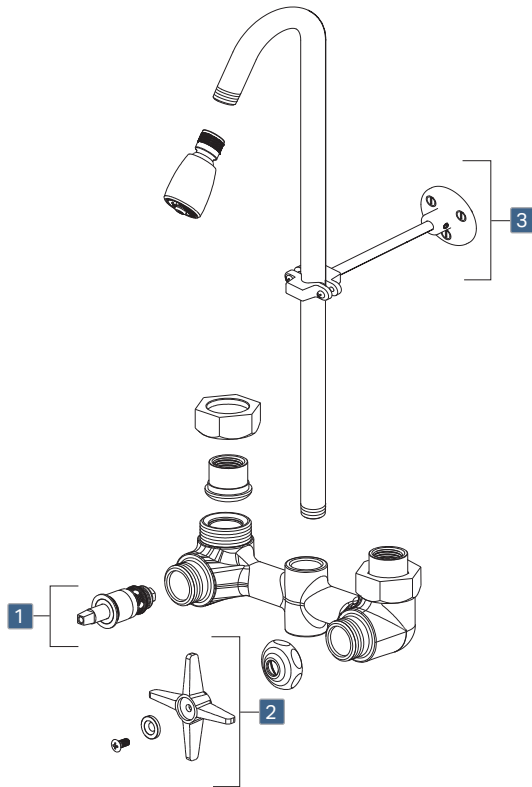
- Exposé, montage mural avec 20,3 cm centre (8 po)
- Pomme de douche à rotule
- Deux poignées métalliques en croisillons de 7,62 cm (3 po)
- Cartouches à compression lente
- Finition en chrome poli ou chrome brut
- **Doit être installé avec une vanne thermostatique conforme à la norme ASSE 1016**

BUY
AMERICAN
ACT
COMPLIANT



Numéro de pièce	Description	Cartouche	Poignées	Douchette
752-CP	Douchette, bras et bride	Compression lente	633	620
752-RCF*	Douchette, bras et bride	Compression lente	633	620


*Finition en chrome brut.



Pièces/Composants

	Modèle	Description
1	217-XTLH	Cartouche à compression lente
2	633-PR	Poignées à croisillons
3	902-M	Support de tuyauterie

Pommes de douche

	Modèle	Entrée	GPM
	Pomme de douche à rotule pivotante		
	620-CP	NPT femelle de 1,17 cm (1/2 po)	2.5

Vanne d'équilibrage thermostatique/de pression

Série : 1920



- Assure une protection contre les changements de pression et de température
- Technologie d'actionneur thermique avancée
- Maintient une température constante
- Disponible avec un choix de finition carrées ou rondes
- Finition en chrome poli

Numéro de pièce	Description
1920-VONF	Robinet seulement
1920-VOCRCP	Robinet avec finition ronde
1920-VOCSCP	Robinet avec finition carrée
1920-VOC401RCP	Robinet à finition ronde et poignée 401

Vanne d'équilibrage thermostatique/de pression avec auto-drainage

Série : 1920/1921



- Le système d'auto-drainage ajouté à la tuyauterie de la vanne évacue l'eau du système après chaque utilisation
- Réduit l'eau stagnante dans la tuyauterie de la douche
- Aide à limiter la croissance d'agents pathogènes dans la douche
- Disponible avec un choix de finition carrées ou rondes
- Finition en chrome poli

Numéro de pièce	Description
1920-VONF	Robinet seulement
1920-VOCRCP	Robinet avec finition ronde
1920-VOCSCP	Robinet avec finition carrée
1920-039KJKCP	Coude mural d'auto-drainage
1920-028KJKCP	Ensemble d'auto-drainage

Numéro de pièce	Description
1921-VONF	Robinet seulement
1921-VOCCP	Robinet avec finition ronde

Douchette manuelle avec auto-drainage

Série : 150



- Comprend deux tuyaux en acier inoxydable de 86,36 cm (34 po) avec drainage automatique
- Réduit l'eau stagnante dans la douchette manuelle
- Choix de douchette manuelle de 1,5 GPM ou 2,5 GPM avec commande de pause
- Disponible avec un choix de barre coulissante standard ou de barre d'appui ADA

Numéro de pièce	Description	GPM
151-ADCP	Barre coulissante de douchette manuelle auto-drainante de 60,96 cm (24 po)	2,5
151-LADCP	Barre coulissante de douchette manuelle auto-drainante de 60,96 cm (24 po)	1,5
152-ADCP	Barre d'appui ADA de douchette manuelle auto-drainante de 60,96 cm (24 po)	2,5
152-LADCP	Barre d'appui ADA de douchette manuelle auto-drainante de 60,96 cm (24 po)	1,5
153-ADCP	Barre coulissante de douchette manuelle auto-drainante de 122 cm (48 po)	2,5
153-LADCP	Barre coulissante de douchette manuelle auto-drainante de 122 cm (48 po)	1,5
154-ADCP	Barre d'appui ADA de douchette manuelle auto-drainante de 91,44 cm (36 po)	2,5
154-LADCP	Barre d'appui ADA de douchette manuelle auto-drainante de 91,44 cm (36 po)	1,5

Construire un système de douche complet pour répondre à vos besoins spécifiques

Nous avons fait en sorte qu'il soit facile pour vous de **construire votre propre système unique** et d'obtenir tout ce dont vous avez besoin pour la tâche tout en **passant une commande avec un seul numéro de pièce**.

Créer votre propre numéro de modèle pour le système de douche

À l'aide des codes figurant dans les tableaux de cette page :

1. Choisissez un type de vanne et ensuite un style de vanne pour la position 1.
2. Choisissez si vous voulez un inverseur pour la position 2. (Disponible uniquement avec la vanne PB1. Pour toutes les autres vannes, indiquez "0").
3. Choisissez une pomme de douche pour la position 3.
4. Si disponible, choisissez un bec de baignoire pour la position 4.
5. Choisissez une douchette manuelle pour la position 5.
6. Choisissez un code pour une barre coulissante ou une barre d'appui à la position 6.

Position	1	2	3	4	5	6
Code	SH	-	X	-	X	X

Il faut attribuer un code à chaque case - soit "0" ou le numéro de l'option choisie.

Vanne thermostatique/d'équilibrage de pression



Position	Code	Description
1	TP1	Vanne thermostatique/d'équilibrage de pression, plaque de finition ronde
	TP2	Vanne thermostatique/d'équilibrage de pression, plaque de finition carrée
2	0	Sans inverseur
3	0	Sans pomme de douche
	1	Pomme de douche 600-CP de 2,5 GPM avec jet réglable
	2	Pomme de douche 620-CP de 2,5 GPM avec support pivotant
	4	Pomme de douche 621-CP de 2,0 GPM résistante aux altérations
4	6	Pomme de douche 622-CP de 2,5 GPM avec jet réglable
	0	Sans bec de baignoire
5	1	Bec inverseur pour baignoire 749-SJKCP
	0	Sans douchette manuelle
6	1	Douchette manuelle de 2,5 GPM, tuyau de 149,86 cm (59 po), coude et brise-vide
	2	Douchette manuelle de 2,5 GPM, tuyau de 175,26 cm (69 po), coude et brise-vide
6	0	Sans barre coulissante ou barre d'appui
	1	Barre coulissante en acier inoxydable de 60,96 cm (24 po) 9800-124CP
	2	Barre coulissante en acier inoxydable de 122 cm (48 po) 9800-148CP
	3	Barre d'appui ADA de 60,96 cm (24 po) 9800-024CP
	4	Barre d'appui ADA de 91 cm (36 po) 9800-036CP

Équilibrage de la pression



Position	Code	Description
1	PB1	Vanne d'équilibrage de pression, rosace ronde
2	0	Sans inverseur
	1	Inverseur
3	0	Sans pomme de douche
	1	Pomme de douche 600-CP de 2,5 GPM avec jet réglable
	2	Pomme de douche 620-CP de 2,5 GPM avec support pivotant
	3	Pomme de douche 621-CP de 2,0 GPM avec support pivotant
	4	Pomme de douche 621-CP de 2,0 GPM résistante aux altérations
	5	Pomme de douche 621-LCP de 1,5 GPM résistante aux altérations
	6	Pomme de douche 622-CP de 2,5 GPM avec jet réglable
4	7	Pomme de douche 622-LCP de 1,5 GPM avec jet réglable
	0	Sans bec de baignoire
5	1	Bec inverseur pour baignoire 749-SJKCP
	0	Sans douchette manuelle
6	1	Douchette manuelle de 2,5 GPM, tuyau de 149,86 cm (59 po), coude et brise-vide
	2	Douchette manuelle de 2,5 GPM, tuyau de 175,26 cm (69 po), coude et brise-vide
	3	Douchette manuelle de 1,5 GPM, tuyau de 149,86 cm (59 po), coude et brise-vide
	4	Douchette manuelle de 1,5 GPM, tuyau de 175,26 cm (69 po), coude et brise-vide
6	0	Sans barre coulissante ou barre d'appui
	1	Barre coulissante en acier inoxydable de 60,96 cm (24 po) 9800-124CP
	2	Barre coulissante en acier inoxydable de 122 cm (48 po) 9800-148CP
	3	Barre d'appui ADA de 60,96 cm (24 po) 9800-024CP
	4	Barre d'appui ADA de 91 cm (36 po) 9800-036CP

Vanne thermostatique/d'équilibrage de pression avec auto-drainage



Position	Code	Description
1	TP4	Vanne thermostatique/d'équilibrage de pression, drain intégré
	TP5	Vanne thermostatique/d'équilibrage de pression, drain séparé, ronde
	TP6	Vanne thermostatique/d'équilibrage de pression, drain séparé, carrée
2	0	Sans inverseur
3	0	Sans pomme de douche
	1	Pomme de douche 600-CP de 2,5 GPM avec jet réglable
	2	Pomme de douche 620-CP de 2,5 GPM avec support pivotant
	4	Pomme de douche 621-CP de 2,0 GPM résistante aux altérations
4	6	Pomme de douche 622-CP de 2,5 GPM avec jet réglable
	0	Sans bec de baignoire
5	0	Sans douchette manuelle
	2	Douchette manuelle de 2,5 GPM, tuyau de 176,53 cm (69,5 po), coude et système de drainage
6	0	Sans barre coulissante ou barre d'appui
	1	Barre coulissante en acier inoxydable de 60,96 cm (24 po) 9800-124CP
	2	Barre coulissante en acier inoxydable de 122 cm (48 po) 9800-148CP
	3	Barre d'appui ADA de 60,96 cm (24 po) 9800-024CP
	4	Barre d'appui ADA de 91 cm (36 po) 9800-036CP

1

Inverseur à 4 ports



763-CP (1)

2

Pomme de douche avec bride et bras



600-CP 2,5 GPM (1)



620-CP 2,5 GPM (2)
620-LCP 1,5 GPM (3)



621-CP 2,0 GPM (4)
621-LCP 1,5 GPM (5)



622-CP 2,5 GPM (6)
622-LCP 1,5 GPM (7)

3

Bec de baignoire



749-SJKCP (1)

4

Ensemble de douchette manuelle



624-CP de 2,5 GPM avec tuyau de 150 cm (59 po) (1)

624-CP de 2,5 GPM avec tuyau de 175 cm (69 po) (2)

624-LCP de 1,5 GPM avec tuyau de 150 cm (59 po) (3)

624-LCP de 1,5 GPM avec tuyau de 175 cm (69 po) (4)

5

Barres d'appui et coulissante



9800-124CP (1)



9800-148CP (2)



9800-024CP (3)



9800-036CP (4)



Vanne thermostatique/d'équilibrage de pression pour douche

TempShield®

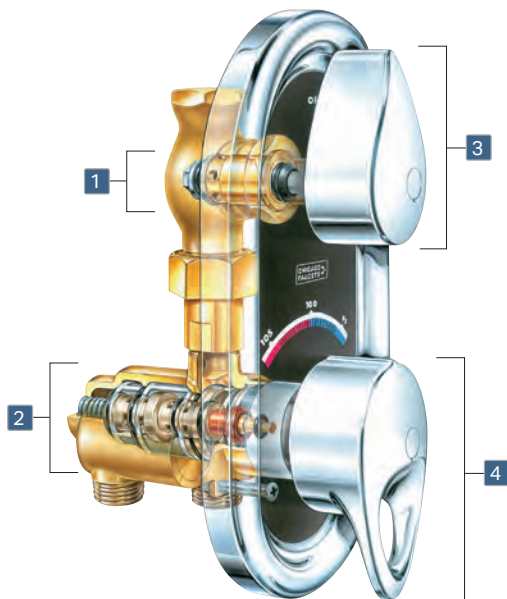
Série : 2500

- Assure une protection contre les changements de pression et de température
- Technologie d'actionneur thermique avancée
- Maintient une température constante
- Comprend la finition
- Finition en chrome poli

**BUY
AMERICAN
ACT**
COMPLIANT



Numéro de pièce	Description
2500-VOCCP	Raccord de douche thermostatique/ d'équilibrage de pression TempShield® avec pomme de douche et de bec inverseur pour baignoire en option



Pièces/Composants

	Modèle	Description
1	377-XTRH	Cartouche Quatern, main droite
2	2500-X	Cartouche de contrôle de volume et de température
3	2500-004	Petite poignée
4	2500-003	Grande poignée

Sécurité et prévention des infections



Combinaison de douche oculaire d'urgence et de robinet à col de cygne sans contact

Utilise moins d'espace pour offrir beaucoup plus de sécurité.

Chicago Faucets a combiné une douche oculaire à commande indépendante avec un robinet sans contact actionné par un capteur.

Cette conception compacte vous offre la sécurité supplémentaire d'une douche oculaire entièrement fonctionnelle et d'un robinet polyvalent à col de cygne sans contact, sans occuper d'espace supplémentaire sur le comptoir. La douche oculaire est dotée d'une grande poignée de poussée intuitive pour l'activation et d'une conduite d'approvisionnement séparée pour l'eau tiède.

- Corps de robinet et bec en laiton fondu robuste avec sortie résistante au vandalisme
- La conduite d'approvisionnement indépendante pour la douche oculaire permet le raccordement à un système ASSE 1071 mitigeur thermostatique
- Une grande palette à poussoir facile à localiser et qui reste ouverte pour les opérations d'urgence
- Robinet sans contact disponible avec une protection thermostatique intégrée conforme à la norme ASSE 1070
- Unité portable Commander™ en option pour l'entretien et la surveillance du robinet
- Choix d'alimentation en CA, CC et à longue durée (LTPS)
- Finition en chrome poli



ECAST



Un **boîtier de commande** compact et sécurisé fixé sous la plage de l'évier dissimule l'alimentation électrique, le solénoïde, le mitigeur et l'approvisionnement.




Série 8453

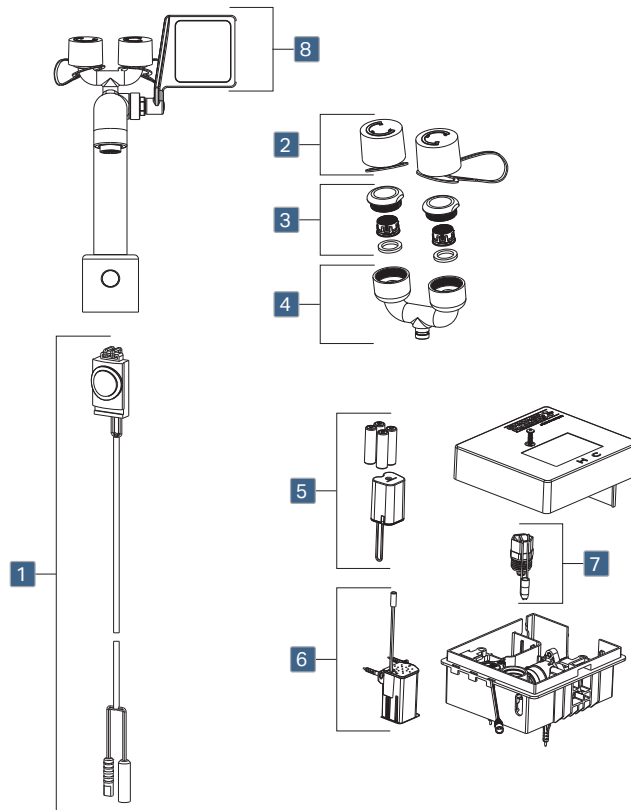
	Source d'alimentation			Mélangeur		Débit
	CA	CC	LTPS	Aucun	Thermostatique	
8453-F11J-41ABCP	■	—	—	■	—	■
8453-F11J-43ABCP	■	—	—	—	■	■
8453-F11J-11ABCP	—	■	—	■	—	■
8453-F11J-13ABCP	—	■	—	—	■	■
8453-F11J-61ABCP	—	—	■	■	—	■
8453-F11J-63ABCP	—	—	■	—	■	■

Pièces/Composants

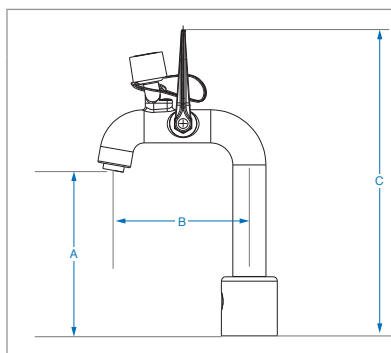
Modèle	Description
1	ELR-001 Module
2	8400-004 Cache-poussière pour douche oculaire (1 unité)
3	8400-028 Trousse d'aérateurs de douche oculaire
4	8400-020 Sous-ensemble de douche oculaire
5	243.153.00.1 Batteries et support
6	243.869.00.1 Batterie longue durée
7	243.152.AB.1 Vanne solénoïde

Poignée

Modèle	Description	
8	8400-021 Palette de douche oculaire	



Dimensions du bec



Modèle	A	B	C	Sortie
8453	19,05 cm (7-1/2 po)	15,5 cm (6-1/8 po)	35,24 cm (13-7/8 po)	Femelle

Sortie

Modèle	Filetage	GPM
Jet non aéré résistant au vandalisme		
E12VP	UNS Mâle de 2,06 cm (13/16 po) - 68,58 cm (27 po)	2,2

Combinaison de douche oculaire d'urgence et de robinets à col de cygne

À double poignée

Série : 8452

- Poignées à lame de 10,16 cm (4 po)
- Sortie de douche oculaire : 3,3 GPM à 50 PSI
- Choix de 2,2 GPM aéré ou de 1,0 GPM sorties laminaires résistantes au vandalisme
- Cartouches de compression Quatum™
- Approvisionnement indépendants pour le robinet et la douche oculaire



Modèle	Poignée	Sortie	GPM
8452-ABCP	317	E12VP	2,2 GPM
8452-E64VPABCP	317	E64VP*	1,0 GPM

* Sortie à écoulement laminaire sans aération

ECAST

Avec mélangeur latéral à poignée unique

Série : 8451

- Poignée à levier de 6,98 cm (2-3/4 po)
- Sortie de douche oculaire : 3,3 GPM à 50 PSI
- Choix de 2,2 GPM aéré ou de 1,0 GPM sorties laminaires résistantes au vandalisme
- Cartouche en céramique
- Approvisionnements indépendants pour le robinet et la douche oculaire



Modèle	Poignée	Sortie	GPM
8451-ABCP	2200-225K	E12VP	2,2 GPM
8451-E64VPABCP	2200-225K	E64VP*	1,0 GPM

* Sortie à écoulement laminaire sans aération

ECAST

Bec verseur rétrofit

Série : 8450

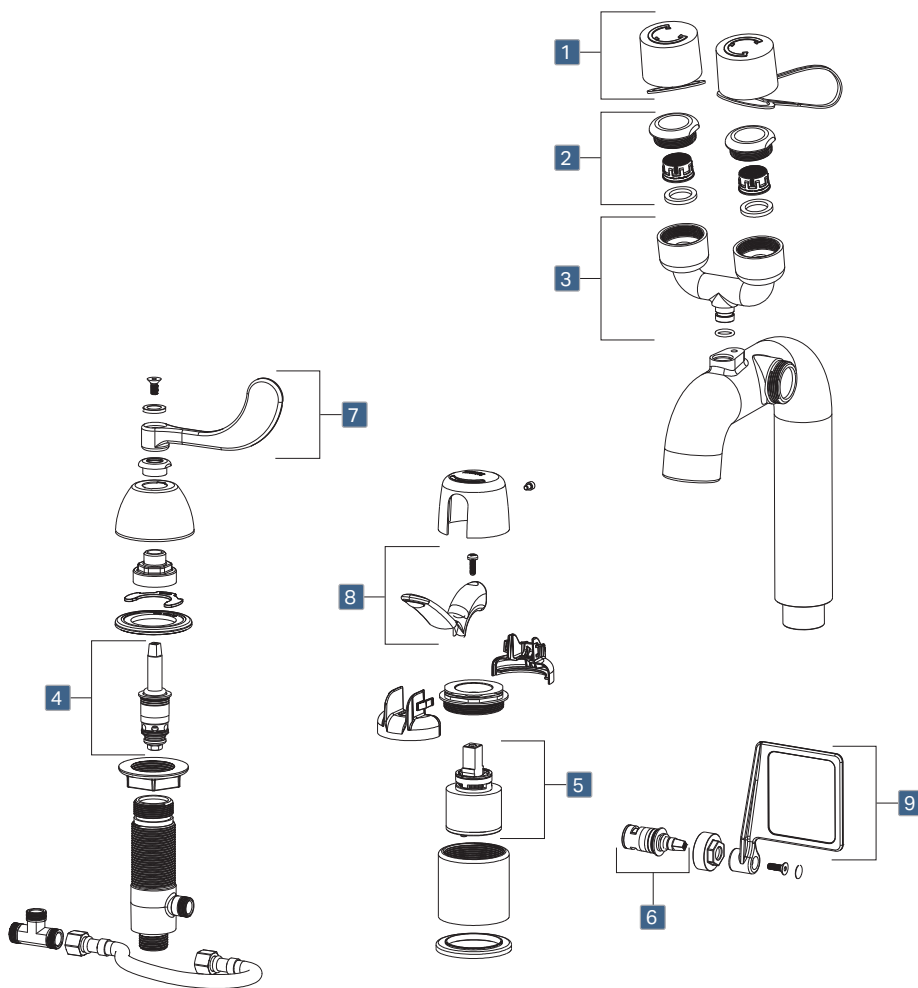
- Sortie de douche oculaire : 3,3 GPM à 50 PSI
- Choix de 2,2 GPM aéré ou de 1,0 GPM sorties laminaires résistantes au vandalisme
- Bec seulement - nécessite une vanne à distance ou un corps de robinet pour son fonctionnement



Modèle	Sortie	GPM
8450-ABCP	E12VP	2,2 GPM
8450-E64VPABCP	E64VP*	1,0 GPM

* Sortie à écoulement laminaire sans aération

ECAST






Pièces/Composants

Modèle	Description
1 8400-004	Cache-poussière pour douche oculaire (1 unité)
2 8400-028	Trousse d'aérateurs de douche oculaire
3 8400-020	Sous-ensemble de douche oculaire

Cartouches

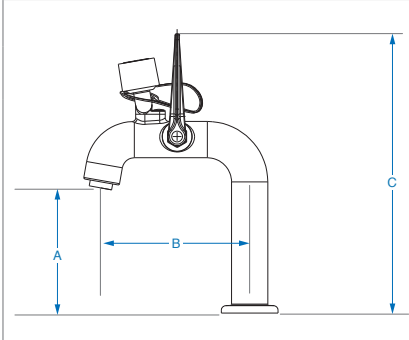
Modèle	Description
4 377-XTLH 377-XTRH	Cartouche Quatum (gauche) Cartouche Quatum (droite)
5 2300-X	Cartouche en céramique
6 1-099XK	Cartouche en céramique

Poignées

Modèle	Description	
7 317	Poignée à lame de 10,2 cm (4 po) à l'épreuve du vandalisme	
8 2200-225K	Poignée à levier de 6,98 cm (2-3/4 po)	
9 8400-021	Palette de douche oculaire	

Dimensions du bec

Modèle	A	B	C	Sortie
8450	13 cm (5-1/8 po)	15,5 cm (6-1/8 po)	29,21 cm (11-1/2 po)	Femelle



Sortie

Modèle	Filetage	GPM
Jet non aéré résistant au vandalisme		
E12VP	UNS Mâle de 2,06 cm (13/16 po) - 68,58 cm (27 po)	2,2
Écoulement laminaire sans aération résistant au vandalisme		
E64VP	UNS Mâle de 2,06 cm (13/16 po) - 68,58 cm (27 po)	1.0

Butée d'arrêt angulaire **1017-CSTABCP** avec clapet intégré

Une solution fiable et pratique pour les lavabos des établissements de soins de santé afin de prévenir l'écoulement tangentiel.

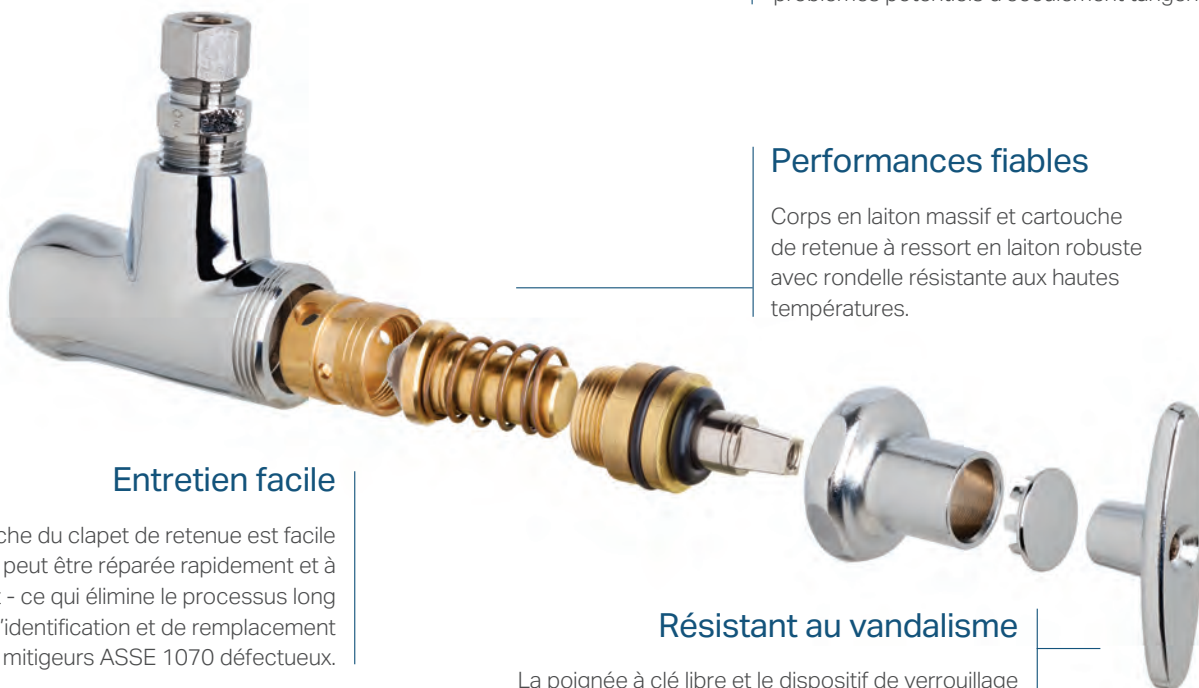
Le modèle 1017-CSTABCP de Chicago Faucets offre une conception de butée positive de la plus haute qualité avec un clapet de retenue à ressort intégré pour aider à éliminer l'écoulement tangentiel dans le système de plomberie causé par l'expansion thermique, la saleté et d'autres débris.

Facile à tester

Identifiez facilement les vannes nécessitant un entretien en fermant simplement l'arrêt et en vérifiant la présence de fuites au niveau du robinet.

Sécurité accrue

Fournit une protection supplémentaire avec un clapet de retenue dans le système de plomberie avant le mitigeur ASSE 1070 et ses problèmes potentiels d'écoulement tangentiel



Performances fiables

Corps en laiton massif et cartouche de retenue à ressort en laiton robuste avec rondelle résistante aux hautes températures.

Entretien facile

La cartouche du clapet de retenue est facile d'accès et peut être réparée rapidement et à moindre coût - ce qui élimine le processus long et coûteux d'identification et de remplacement des mitigeurs ASSE 1070 défectueux.

Résistant au vandalisme

La poignée à clé libre et le dispositif de verrouillage avec couvercle empêchent toute altération.

Modèle	Cartouche	Poignée	Entrée	Sortie	Colonne montante
1017-CSTABCP	Compression lente	293-006	NPT femelle de 1,17 cm (1/2 po)	Compression femelle de diamètre extérieur de 0,95 cm (3/8 po)	Oui

Cartouches en céramique de la **série XKC** avec clapet de retenue intégré



Nos cartouches XKC empêchent l'écoulement tangentiel en incorporant un clapet de retenue directement à l'intérieur de la cartouche. Ces cartouches sont dotées d'une conception en céramique de qualité commerciale et d'un manchon en laiton massif pour une plus longue durabilité et vie utile.

Modèle	Description
Tige courte avec capuchon exposé	
1-099XKC.JKABNF	Main droite avec clapet de retenue intégré
1-100XKC.JKABNF	Main gauche avec clapet de retenue intégré
Tige longue avec capuchon dissimulé	
977-XKCRHJKABNF	Main droite avec clapet de retenue intégré
977-XKCLHJKABNF	Main gauche avec clapet de retenue intégré



Mitigeurs **thermostatiques**

Série : 131

- Certifié selon les normes ASSE 1070
- Clapets de retenue intégrés à l'entrée pour protéger contre l'écoulement tangentiel
- Corps en laiton
- Capuchon de réglage de température avec dispositif de verrouillage
- Débit jusqu'à 4,6 GPM pour l'installation d'un ou plusieurs robinets



Modèle	Description
131-ABNF	Mitigeur thermostatique à 3 voies, sortie unique
131-CABNF	Mitigeur thermostatique à 4 voies, sortie double



Mitigeurs **thermostatiques** avec option de rinçage thermique

Série : 131

- Dispositif de contournement intégré pour les procédures de désinfection thermique
- Certifié selon les normes ASSE 1070
- Clapets de retenue intégrés à l'entrée pour protéger contre l'écoulement tangentiel
- Corps en laiton
- Débit jusqu'à 4,6 GPM pour l'installation d'un ou plusieurs robinets



Modèle	Description
131-CFMAB	Vanne thermostatique avec option de rinçage thermique intégré, 4 voies, sortie unique
131-FMAB	Vanne thermostatique avec option de rinçage thermique intégrée, 3 voies, sortie double



Mitigeur thermostatique

122-ABNF

- Certifié selon les normes ASSE 1017, 1069 et 1070
- Clapets de retenue intégrés à l'entrée pour protéger contre l'écoulement tangentiel
- Corps en bronze
- La conception à double étranglement permet de contrôler l'approvisionnement en eau chaude et froide vers la sortie mixte.
- Débit de 12 GPM pour les applications de source d'eau chaude, les raccords d'utilisation finale et les applications de robinets simples ou multiples



ECAST

Modèle	Description
122-ABNF	Mitigeur thermostatique ECAST®



Mitigeur mécanique pour les installations à robinet simple

242.165.AB.1

- Comprend des clapets de retenue à l'entrée
- Entrée filetage mâle NPSM de 1,27 cm (1/2 po), sortie filetage femelle NPSM de 1,27 cm (1/2 po)
- Rondelles filtrantes coniques à l'entrée
- Fournit un débit minimal de 2,5 GPM
- Réglage manuel de la température avec vis de blocage



Modèle	Description
242.165.AB.1	Mitigeur mécanique dissimulé pour les installations à robinet simple

Butées d'arrêts et urinoirs





Arrêt d'approvisionnement à **compression lente**

Série : 45, 442, 1006, 1013, 1017, 1025

- Choix d'un modèle de butée d'arrêt en angle ou droite
- Les options de potence disponibles comprennent en forme de T de 5,71 cm (2-1/4 po) ou en croisillon de 7,62 cm (3 po)
- Cartouche d'opération à compression lente
- Finition en chrome poli

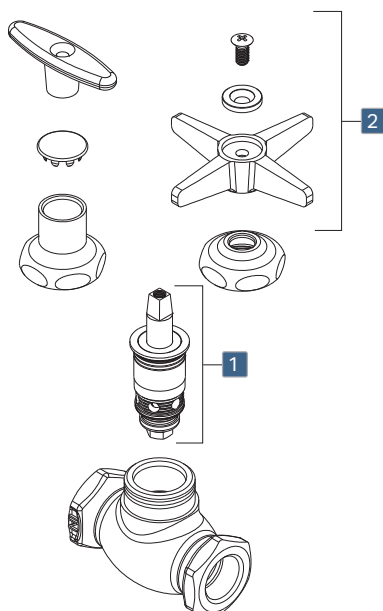


Butées d'arrêt droites

Modèle	Cartouche	Poignée	Entrée	Sortie	Rallonge
45-ABCP	Compression lente	633	NPT femelle de 1,17 cm (1/2 po)	NPT femelle de 1,17 cm (1/2 po)	Non
45-LKABCP	Compression lente	293-006	NPT femelle de 1,17 cm (1/2 po)	NPT femelle de 1,17 cm (1/2 po)	Non

Butées d'arrêt angulaires



Modèle	Cartouche	Poignée	Entrée	Sortie	Colonne montante
442-LKABCP	Compression lente	293-006	NPT femelle de 1,17 cm (1/2 po)	NPT femelle de 1,17 cm (1/2 po)	Non
1006-ABCP	Compression lente	293-006	NPT femelle de 1,17 cm (1/2 po)	NPT femelle de 1,17 cm (1/2 po)	Oui
1013-ABCP	Compression lente	293-006	NPT femelle de 0,95 cm (3/8 po)	Compression femelle de diamètre extérieur de 0,95 cm (3/8 po)	Non
1016-ABCP	Compression lente	293-006	NPT femelle de 0,95 cm (3/8 po)	Compression femelle de diamètre extérieur de 0,95 cm (3/8 po)	Oui
1017-ABCP	Compression lente	293-006	NPT femelle de 1,17 cm (1/2 po)	Compression femelle de diamètre extérieur de 0,95 cm (3/8 po)	Oui
1025-ABCP	Compression lente	293-006	Compression de diamètre extérieur de 1,59 cm (5/8 po)	Compression femelle de diamètre extérieur de 0,95 cm (3/8 po)	Non



Cartouches

Modèle	Description
Compression lente	
1	217-XTLH Tige courte, gauche

Poignées

Modèle	Description	
2	293-006 Potence de 5,71 cm (2-1/4 po)	
	633 Croisillon de 7,62 cm (3 po)	



Arrêts d'approvisionnement pour robinet à tournant sphérique

Série : STB

- Corps en laiton forgé robuste
- Robinet doté d'une boule en laiton chromée
- Puits pour vanne à clé libre profond pour une meilleure résistance au vandalisme
- Potence de 5 cm (2 po)
- Finition en chrome poli



Butées d'arrêt angulaires

Modèle	Poignée	Entrée	Sortie	Rallonge
STB-11-00-AB	Potence de 5 cm (2 po)	NPT femelle de 0,95 cm (3/8 po)	Compression femelle de diamètre extérieur de 0,95 cm (3/8 po)	Non
STB-21-00-AB	Potence de 5 cm (2 po)	NPT femelle de 1,17 cm (1/2 po)	Compression femelle de diamètre extérieur de 0,95 cm (3/8 po)	Non
STB-31-00-AB	Potence de 5 cm (2 po)	Compression de diamètre extérieur de 1,59 cm (5/8 po)	Compression femelle de diamètre extérieur de 0,95 cm (3/8 po)	Non
STB-41-00-AB	Potence de 5 cm (2 po)	Tuyau de cuivre de diamètre extérieur de 1,59 cm (5/8 po)	Compression femelle de diamètre extérieur de 0,95 cm (3/8 po)	Non
STB-51-00-AB	Potence de 5 cm (2 po)	Tuyau de cuivre de diamètre extérieur de 1,59 cm (5/8 po)	Compression femelle de diamètre extérieur de 0,95 cm (3/8 po)	Oui



Arrêts d'approvisionnement pour valve de compression

Série : STC

- Corps en laiton forgé robuste
- Vanne dotée d'une tige en métal pour une meilleure durabilité
- Puits pour vanne à clé libre profond pour une meilleure résistance au vandalisme
- Potence de 5 cm (2 po)
- Finition en chrome poli



Butées d'arrêt angulaires

Modèle	Poignée	Entrée	Sortie	Rallonge
STC-11-00-AB	Potence de 5 cm (2 po)	NPT femelle de 0,95 cm (3/8 po)	Compression femelle de diamètre extérieur de 0,95 cm (3/8 po)	Non
STC-12-00-AB	Potence de 5 cm (2 po)	NPT femelle de 0,95 cm (3/8 po)	Compression femelle de 1,27 cm (1/2 po) de diamètre extérieur	Non
STC-21-00-AB	Potence de 5 cm (2 po)	NPT femelle de 1,17 cm (1/2 po)	Compression femelle de diamètre extérieur de 0,95 cm (3/8 po)	Non
STC-22-00-AB	Potence de 5 cm (2 po)	NPT femelle de 1,17 cm (1/2 po)	Compression femelle de 1,27 cm (1/2 po) de diamètre extérieur	Non
STC-31-00-AB	Potence de 5 cm (2 po)	Compression femelle de 1,19 cm (5/8 po) de diamètre extérieur	Compression femelle de diamètre extérieur de 0,95 cm (3/8 po)	Non
STC-32-00-AB	Potence de 5 cm (2 po)	Compression femelle de 1,19 cm (5/8 po) de diamètre extérieur	Compression femelle de 1,27 cm (1/2 po) de diamètre extérieur	Non
STC-41-00-AB	Potence de 5 cm (2 po)	Tuyau de cuivre de diamètre extérieur de 1,59 cm (5/8 po)	Compression femelle de diamètre extérieur de 0,95 cm (3/8 po)	Non
STC-42-00-AB	Potence de 5 cm (2 po)	Tuyau de cuivre de diamètre extérieur de 1,59 cm (5/8 po)	Compression femelle de 1,27 cm (1/2 po) de diamètre extérieur	Non
STC-51-00-AB	Potence de 5 cm (2 po)	Tuyau de cuivre de diamètre extérieur de 1,59 cm (5/8 po)	Compression femelle de diamètre extérieur de 0,95 cm (3/8 po)	Oui
STC-52-00-AB	Potence de 5 cm (2 po)	Tuyau de cuivre de diamètre extérieur de 1,59 cm (5/8 po)	Compression femelle de 1,27 cm (1/2 po) de diamètre extérieur	Oui



Vannes d'urinoir

Série : 339, 732, 733

- Choix de vanne angulaire ou droite
- Disponible avec des options de poignée à pousser ou oscillante
- Cartouche de dosage réglable
- Finition en chrome poli

**BUY
AMERICAN
ACT**
COMPLIANT



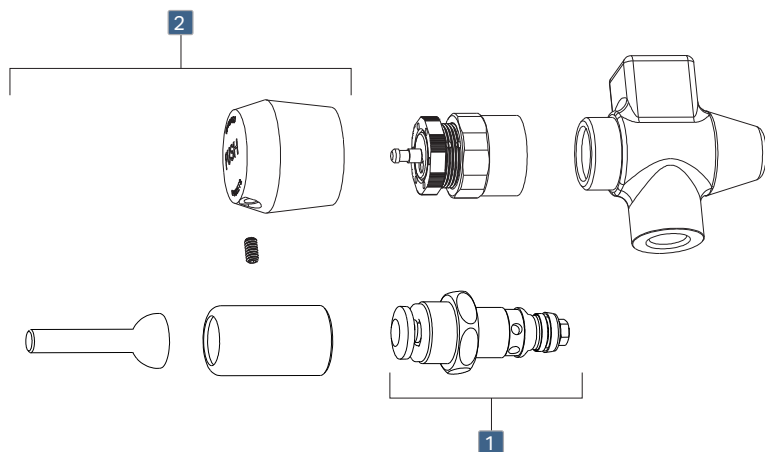
Vannes droites

Modèle	Cartouche	Poignée
339-665PSHCP	MVP	665
733-665PSHCP	MVP	665
733-OHCP	NAIAD	386-010K
733-VB665PSHCP*	MVP	665

Vannes angulaires

Modèle	Cartouche	Poignée
732-665PSHCP	MVP	665
732-CP	NAIAD	À pousser
732-OHCP	NAIAD	386-010K
732-VB665PSHCP*	MVP	665

*Avec brise-vide.



Cartouches

Modèle	Description
Dosage	
1	
333-XSLOP	Cartouche NAIAD avec poignée "PUSH"
386-XSLO	Cartouche NAIAD
665-190K	Cartouche et actionneur MVP

Poignées

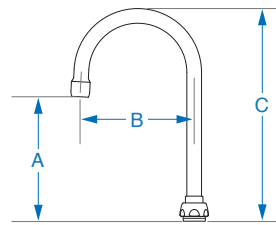
Modèle	Description	
2		
386-010K	Poignée oscillante de 8,89 cm (3-1/2 po)	
665	Poignée de poussée pour dosage MVP de 4,44 cm (1-3/4 po)	

Composants



Becs en col de cygne

- Becs pivotants - rotation de 360°
- Becs pivotants restreints* - rotation réglable de 70° ou 120°
- Becs rigides/pivotants - réglables pour une rotation de 360° ou en position fixe



Modèle	A	B	C	Filetage de la sortie
Pivotant				
GN10ASWJGKABCP	17,78 cm (7 po)	25,4 cm (10 po)	34,29 cm (13-1/2 po)	UNS Mâle de 2,06 cm (13/16 po) - 68,58 cm (24 po)
GN10BSWJGKABCP	17,5 cm (6-7/8 po)	25,4 cm (10 po)	34,29 cm (13-1/2 po)	NPSM Femelle de 0,95 cm (3/8 po) - 45,72 cm (18 po)
GN12ASWJGKABCP	17,78 cm (7 po)	30,48 cm (12 po)	36,83 cm (14-1/2 po)	UNS Mâle de 2,06 cm (13/16 po) - 68,58 cm (24 po)
GN12BSWJGKABCP	17,5 cm (6-7/8 po)	30,48 cm (12 po)	36,83 cm (14-1/2 po)	NPSM Femelle de 0,95 cm (3/8 po) - 45,72 cm (18 po)
GN12SWJGKABCP	17,78 cm (7 po)	30,48 cm (12 po)	36,83 cm (14-1/2 po)	Simple
Pivotant avec brise-vide atmosphérique				
GN12BVSWJGKABCP	17,14 cm (6-3/4 po)	30,48 cm (12 po)	27,30 cm (10-3/4 po)	NPSM Femelle de 0,95 cm (3/8 po) - 45,72 cm (18 po)
Pivotement restreint				
GN2ARSJKABCP	15,5 cm (6-1/8 po)	13,33 cm (5-1/4 po)	24,76 cm (9-3/4 po)	UNS Mâle de 2,06 cm (13/16 po) - 68,58 cm (24 po)
GN8ARSJKABCP	15,24 cm (6 po)	20,32 cm (8 po)	28,57 cm (11-1/4 po)	UNS Mâle de 2,06 cm (13/16 po) - 68,58 cm (24 po)
Rigide/pivotant				
GN1AJKABCP	14,9 cm (5-7/8 po)	8,89 cm (3-1/2 po)	21,27 cm (8-3/8 po)	UNS Mâle de 2,06 cm (13/16 po) - 68,58 cm (24 po)
GN1BJKABCP	13,97 cm (5-1/2 po)	8,89 cm (3-1/2 po)	21,27 cm (8-3/8 po)	NPSM Femelle de 0,95 cm (3/8 po) - 45,72 cm (18 po)
GN1JKABCP	14,9 cm (5-7/8 po)	8,89 cm (3-1/2 po)	21,27 cm (8-3/8 po)	Simple
GN2AH13JKABCP	23,81 cm (9-3/8 po)	13,33 cm (5-1/4 po)	33,02 cm (13 po)	UNS Mâle de 2,06 cm (13/16 po) - 68,58 cm (24 po)
GN2AH17JKABCP	33,97 cm (13-3/8 po)	13,33 cm (5-1/4 po)	43,18 cm (17 po)	UNS Mâle de 2,06 cm (13/16 po) - 68,58 cm (24 po)
GN2AH8JKABCP	11,11 cm (4-3/8 po)	13,33 cm (5-1/4 po)	20,32 cm (8 po)	UNS Mâle de 2,06 cm (13/16 po) - 68,58 cm (24 po)
GN2AJKABCP	15,5 cm (6-1/8 po)	13,33 cm (5-1/4 po)	24,76 cm (9-3/4 po)	UNS Mâle de 2,06 cm (13/16 po) - 68,58 cm (24 po)
GN2BH13JKABCP	22,86 cm (9 po)	13,33 cm (5-1/4 po)	33,02 cm (13 po)	NPSM Femelle de 0,95 cm (3/8 po) - 45,72 cm (18 po)
GN2BH17JKABCP	32,38 cm (12-3/4 po)	13,33 cm (5-1/4 po)	43,18 cm (17 po)	NPSM Femelle de 0,95 cm (3/8 po) - 45,72 cm (18 po)
GN2BH8JKABCP	10,2 cm (4 po)	13,33 cm (5-1/4 po)	20,32 cm (8 po)	NPSM Femelle de 0,95 cm (3/8 po) - 45,72 cm (18 po)
GN2BJKABCP	14,28 cm (5-5/8 po)	13,33 cm (5-1/4 po)	24,76 cm (9-3/4 po)	NPSM Femelle de 0,95 cm (3/8 po) - 45,72 cm (18 po)
GN2BJKCTF ¹	14,28 cm (5-5/8 po)	13,33 cm (5-1/4 po)	24,76 cm (9-3/4 po)	NPSM Femelle de 0,95 cm (3/8 po) - 45,72 cm (18 po)
GN2BJKSAM ²	14,28 cm (5-5/8 po)	13,33 cm (5-1/4 po)	24,76 cm (9-3/4 po)	NPSM Femelle de 0,95 cm (3/8 po) - 45,72 cm (18 po)
GN2H13JKABCP	23,81 cm (9-3/8 po)	13,33 cm (5-1/4 po)	33,02 cm (13 po)	Simple
GN2H17JKABCP	33,97 cm (13-3/8 po)	13,33 cm (5-1/4 po)	43,18 cm (17 po)	Simple
GN2H8JKABCP	11,11 cm (4-3/8 po)	13,33 cm (5-1/4 po)	20,32 cm (8 po)	Simple
GN2JKABCP	14,28 cm (5-5/8 po)	13,33 cm (5-1/4 po)	24,76 cm (9-3/4 po)	Simple
GN8AJKABCP	15,24 cm (6 po)	20,32 cm (8 po)	28,57 cm (11-1/4 po)	UNS Mâle de 2,06 cm (13/16 po) - 68,58 cm (24 po)
GN8BJKABCP	14,6 cm (5-3/4 po)	20,32 cm (8 po)	28,57 cm (11-1/4 po)	NPSM Femelle de 0,95 cm (3/8 po) - 45,72 cm (18 po)
GN8BJKCTF ¹	14,6 cm (5-3/4 po)	20,32 cm (8 po)	28,57 cm (11-1/4 po)	NPSM Femelle de 0,95 cm (3/8 po) - 45,72 cm (18 po)
GN8JKABCP	15,5 cm (6-1/8 po)	20,32 cm (8 po)	28,57 cm (11-1/4 po)	Simple

¹Revêtement en étain ²Finition antimicrobienne en satin
* Disponible sur les raccords de la série 201

Becs à arc élevé

- Becs rigides/pivotants - réglables sur place pour une rotation de 360° ou une position fixe
- Becs pivotants restreints* - rotation réglable sur place de 70° ou 120°

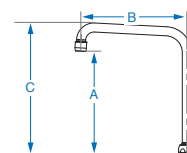
Modèle	A	B	C	Filetage de la sortie
Rigide/pivotant				
HA8AJKABCP	21,27 cm (8-3/8 po)	20,32 cm (8 po)	25,4 cm (10 po)	UNS Mâle de 2,06 cm (13/16 po) - 68,58 cm (24 po)

Becs en S

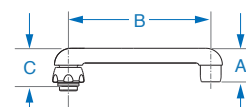
- Becs pivotants - rotation de 360°

Modèle	A	B	C	Filetage de la sortie
Pivotant				
S6LEOJKAB	2,54 cm (1 po)	15,24 cm (6 po)	4,12 cm (1-5/8 po)	UNS Mâle de 2,06 cm (13/16 po) - 68,58 cm (24 po)

Modèle	A	B	C	Filetage de la sortie
Rigide/pivotant avec insert de contrôle du débit laminaire de 0,5 GPM				
GN1FC3JKABCP	14,9 cm (5-7/8 po)	8,89 cm (3-1/2 po)	21,27 cm (8-3/8 po)	Simple
GN8AFC3JKABCP	15,24 cm (6 po)	20,32 cm (8 po)	28,57 cm (11-1/4 po)	UNS Mâle de 2,06 cm (13/16 po) - 68,58 cm (24 po)
Rigide/pivotant avec insert de contrôle du débit laminaire de 1,0 GPM				
GN1FC1JKABCP	14,9 cm (5-7/8 po)	8,89 cm (3-1/2 po)	21,27 cm (8-3/8 po)	Simple
GN2FC1JKABCP	15,5 cm (6-1/8 po)	13,33 cm (5-1/4 po)	24,76 cm (9-3/4 po)	Simple
GN2H8FC1JKABCP	11,11 cm (4-3/8 po)	13,33 cm (5-1/4 po)	20,32 cm (8 po)	Simple
GN8BFC1JKABCP	14,6 cm (5-3/4 po)	20,32 cm (8 po)	28,57 cm (11-1/4 po)	NPSM Femelle de 0,95 cm (3/8 po) - 45,72 cm (18 po)
GN8FC1JKABCP	15,5 cm (6-1/8 po)	20,32 cm (8 po)	28,57 cm (11-1/4 po)	Simple
Rigide/pivotant avec insert de contrôle du débit laminaire de 1,5 GPM				
GN1AFCJKABCP	14,9 cm (5-7/8 po)	8,89 cm (3-1/2 po)	21,27 cm (8-3/8 po)	UNS Mâle de 2,06 cm (13/16 po) - 68,58 cm (24 po)
GN1FCJKABCP	14,9 cm (5-7/8 po)	8,89 cm (3-1/2 po)	21,27 cm (8-3/8 po)	Simple
GN1BFCJKABCP	13,97 cm (5-1/2 po)	8,89 cm (3-1/2 po)	21,27 cm (8-3/8 po)	NPSM Femelle de 0,95 cm (3/8 po) - 45,72 cm (18 po)
GN2AFCJKABCP	15,5 cm (6-1/8 po)	13,33 cm (5-1/4 po)	24,76 cm (9-3/4 po)	UNS Mâle de 2,06 cm (13/16 po) - 68,58 cm (24 po)
GN2AH8FCJKABCP	11,11 cm (4-3/8 po)	13,33 cm (5-1/4 po)	20,32 cm (8 po)	UNS Mâle de 2,06 cm (13/16 po) - 68,58 cm (24 po)
GN2BFCJKABCP	14,28 (5-5/8 po)	13,33 cm (5-1/4 po)	24,76 cm (9-3/4 po)	NPSM Femelle de 0,95 cm (3/8 po) - 45,72 cm (18 po)
GN2FCJKABCP	15,5 cm (6-1/8 po)	13,33 cm (5-1/4 po)	24,76 cm (9-3/4 po)	Simple
GN2H8FCJKABCP	11,11 cm (4-3/8 po)	13,33 cm (5-1/4 po)	20,32 cm (8 po)	Simple
GN2H13FCJKABCP	23,81 cm (9-3/8 po)	13,33 cm (5-1/4 po)	33,02 cm (13 po)	Simple
GN8AFC3JKABCP	15,24 cm (6 po)	20,32 cm (8 po)	28,57 cm (11-1/4 po)	UNS Mâle de 2,06 cm (13/16 po) - 68,58 cm (24 po)
GN8AFCJKABCP	15,24 cm (6 po)	20,32 cm (8 po)	28,57 cm (11-1/4 po)	UNS Mâle de 2,06 cm (13/16 po) - 68,58 cm (24 po)
GN8BFCJKABCP	14,6 cm (5-3/4 po)	20,32 cm (8 po)	28,57 cm (11-1/4 po)	NPSM Femelle de 0,95 cm (3/8 po) - 45,72 cm (18 po)
GN8FCJKABCP	15,5 cm (6-1/8 po)	20,32 cm (8 po)	28,57 cm (11-1/4 po)	Simple
Rigide/pivotant avec insert de contrôle du débit laminaire de 2,0 GPM				
GN1FC2JKABCP	14,9 cm (5-7/8 po)	8,89 cm (3-1/2 po)	21,27 cm (8-3/8 po)	Simple
GN2FC2JKABCP	15,5 cm (6-1/8 po)	13,33 cm (5-1/4 po)	24,76 cm (9-3/4 po)	Simple
GN8FC2JKABCP	15,5 cm (6-1/8 po)	20,32 cm (8 po)	28,57 cm (11-1/4 po)	Simple
Rigide/pivotant avec brise-vide atmosphérique				
GN1BVBJKABCP	14,6 cm (5-3/4 po)	11,43 cm (4-1/2 po)	24,1 cm (9-1/2 po)	NPSM Femelle de 0,95 cm (3/8 po) - 45,72 cm (18 po)
GN1BVBFCKJCP	14,6 cm (5-3/4 po)	11,5 cm (4-1/2 po)	24,1 cm (9-1/2 po)	NPSM Femelle de 0,95 cm (3/8 po) - 45,72 cm (18 po)
GN2BVBFCKJABCP	14,6 cm (5-3/4 po)	15,24 cm (6 po)	24,1 cm (9-1/2 po)	NPSM Femelle de 0,95 cm (3/8 po) - 45,72 cm (18 po)
GN2BVBJKABCP	14,6 cm (5-3/4 po)	15,24 cm (6 po)	24,1 cm (9-1/2 po)	NPSM Femelle de 0,95 cm (3/8 po) - 45,72 cm (18 po)
GN8BVBFCKJCP	14,6 cm (5-3/4 po)	20,32 cm (8 po)	24,1 cm (9-1/2 po)	NPSM Femelle de 0,95 cm (3/8 po) - 45,72 cm (18 po)
GN8BVBJKABCP	14,6 cm (5-3/4 po)	20,32 cm (8 po)	24,1 cm (9-1/2 po)	NPSM Femelle de 0,95 cm (3/8 po) - 45,72 cm (18 po)

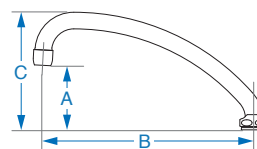


Modèle	A	B	C	Filetage de la sortie
Pivotement restreint				
HA8ARSJKABCP	21,27 cm (8-3/8 po)	20,32 cm (8 po)	25,4 cm (10 po)	UNS Mâle de 2,06 cm (13/16 po) - 68,58 cm (24 po)



Becs en L

- Becs pivotants - rotation de 360°
- Becs pivotants restreints* - rotation réglable de 70° ou 120°

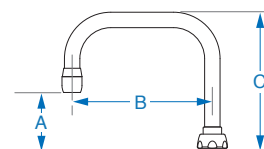


Modèle	A	B	C	Filetage de la sortie
Pivotant				
L12LEOJKAB	7,30 cm (2-7/8 po)	30,48 cm (12 po)	11,74 cm (4-5/8 po)	UNS Mâle de 2,06 cm (13/16 po) - 68,58 cm (24 po)
L15LEOJKABCP	5,71 cm (2-1/4 po)	35,56 cm (14 po)	11,74 cm (4-5/8 po)	UNS Mâle de 2,06 cm (13/16 po) - 68,58 cm (24 po)
L8LEOJKAB	8,41 cm (3-5/16 po)	20,32 cm (8 po)	11,11 cm (4-3/8 po)	UNS Mâle de 2,06 cm (13/16 po) - 68,58 cm (24 po)
L9LEOJKAB	10,2 cm (4 po)	24,1 cm (9-1/2 po)	16,5 cm (6-1/2 po)	UNS Mâle de 2,06 cm (13/16 po) - 68,58 cm (24 po)
Pivotant avec brise-vide atmosphérique				
L5VBJKCP	2,54 cm (1 po)	14,6 cm (5-3/4 po)	10,2 cm (4 po)	Tuyau flexible mâle de 1,90 cm (3/4 po) - 35,56 cm (14 po)
L5VBJKRCF	2,54 cm (1 po)	14,6 cm (5-3/4 po)	10,2 cm (4 po)	Tuyau flexible mâle de 1,90 cm (3/4 po) - 35,56 cm (14 po)

Modèle	A	B	C	Filetage de la sortie
Pivotant avec brise-vide atmosphérique (suite)				
L6BVBJKABCP	0,63 cm (1/4 po)	15,24 cm (6 po)	10,2 cm (4 po)	NPSM Femelle de 0,95 cm (3/8 po) - 45,72 cm (18 po)
L6BVBJKRCF	0,63 cm (1/4 po)	15,24 cm (6 po)	10,2 cm (4 po)	NPSM Femelle de 0,95 cm (3/8 po) - 45,72 cm (18 po)
L8BVBJKABCP	0,63 cm (1/4 po)	20,32 cm (8 po)	10,2 cm (4 po)	NPSM Femelle de 0,95 cm (3/8 po) - 45,72 cm (18 po)
Pivotement restreint				
L9ARSJKABCP	9,2 cm (3-5/8 po)	24,1 cm (9-1/2 po)	16,5 cm (6-1/2 po)	UNS Mâle de 2,06 cm (13/16 po) - 68,58 cm (24 po)
Bec pivotant tubulaire avec bride intégrée				
1888-001KJKABCP	9,8 cm (3-7/8 po)	24,1 cm (9-1/2 po)	16,19 cm (6-3/8 po)	UNS Mâle de 2,06 cm (13/16 po) - 68,58 cm (24 po)

Becs à double coude

- Becs rigides/pivotants - Réglables pour une rotation de 360° ou en position fixe

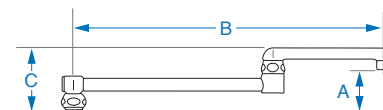


Modèle	A	B	C	Filetage de la sortie
Rigide/pivotant				
DB6AJKABCP	7,93 cm (3-1/8 po)	15,87 cm (6-1/4 po)	16,19 cm (6-3/8 po)	UNS Mâle de 2,06 cm (13/16 po) - 68,58 cm (24 po)
DB6AE35JKABCP	7,93 cm (3-1/8 po)	15,87 cm (6-1/4 po)	16,19 cm (6-3/8 po)	UNS Mâle de 2,06 cm (13/16 po) - 68,58 cm (24 po)

Modèle	A	B	C	Filetage de la sortie
Rigide/pivotant (suite)				
DB6FCJKABCP	7,93 cm (3-1/8 po)	15,87 cm (6-1/4 po)	16,19 cm (6-3/8 po)	Simple
DB6JKABCP	7,93 cm (3-1/8 po)	15,87 cm (6-1/4 po)	16,19 cm (6-3/8 po)	Simple

Becs à double articulation

- Becs pivotants - rotation de 360°

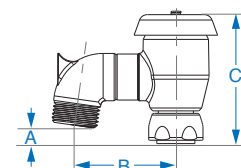


Modèle	A	B	C	Filetage de la sortie
Pivotant				
DJ13LEOJKAB	5,71 cm (2-1/4 po)	33,02 cm (13 po)	9,8 cm (3-7/8 po)	UNS Mâle de 2,06 cm (13/16 po) - 68,58 cm (24 po)
DJ18LEOJKAB	5,71 cm (2-1/4 po)	45,08 cm (17-3/4 po)	9,8 cm (3-7/8 po)	UNS Mâle de 2,06 cm (13/16 po) - 68,58 cm (24 po)
DJ21LEOJKAB	16,5 cm (6-1/2 po)	53,97 cm (21-1/4 po)	21,27 cm (8-3/8 po)	UNS Mâle de 2,06 cm (13/16 po) - 68,58 cm (24 po)

Modèle	A	B	C	Filetage de la sortie
Pivotant (suite)				
DJ24LEOJKAB	13 cm (5-1/8 po)	60,32 cm (23-3/4 po)	17,14 cm (6-3/4 po)	UNS Mâle de 2,06 cm (13/16 po) - 68,58 cm (24 po)
DJ26LEOJKAB	12,7 cm (5 po)	65,40 cm (25-3/4 po)	17,14 cm (6-3/4 po)	UNS Mâle de 2,06 cm (13/16 po) - 68,58 cm (24 po)

Becs pour éviers de service

- Becs rigides - position fixe



Modèle	A	B	C	Filetage de la sortie
Bec brise-vide atmosphérique rigide avec crochet pour seau				
305-SVBJKCP	0,63 cm (1/4 po)	6,03 cm (2-3/8 po)	7,93 cm (3-1/8 po)	Tuyau flexible mâle de 1,90 cm (3/4 po) - 29,21 cm (11-1/2 po)
305-SVBJKRCF ¹	0,63 cm (1/2 po)	6,03 cm (2-3/8 po)	7,93 cm (3-1/8 po)	Tuyau flexible mâle de 1,90 cm (3/4 po) - 29,21 cm (11-1/2 po)
Bec court rigide monté sur mur avec bride murale				
781-001KJKCP	2,85 cm (1-1/8 po)	6,03 cm (2-3/8 po)	s/o	Tuyau flexible mâle de 1,90 cm (3/4 po) - 29,21 cm (11-1/2 po)
Bec court rigide monté sur mur avec bride murale et crochet pour seau				
782-001KJKCP	3,49 cm (1-3/8 po)	14,6 cm (5-3/4 po)	s/o	Tuyau flexible mâle de 1,90 cm (3/4 po) - 29,21 cm (11-1/2 po)
782-001KVBKCP	0,63 cm (1/4 po)	20,32 cm (8 po)	7,93 cm (3-1/8 po)	Tuyau flexible mâle de 1,90 cm (3/4 po) - 29,21 cm (11-1/2 po)
Bec rigide avec crochet pour seau et support pour tuyau				
814-SJKCP	1,90 cm (3/4 po)	18,09 cm (7-1/8 po)	6,03 cm (2-3/8 po)	Tuyau flexible mâle de 1,90 cm (3/4 po) - 29,21 cm (11-1/2 po)

Modèle	A	B	C	Filetage de la sortie
Bec brise-vide rigide avec crochet pour seau				
814-SVBJKCP	0,63 cm (1/4 po)	18,09 cm (7-1/8 po)	7,93 cm (3-1/8 po)	Tuyau flexible mâle de 1,90 cm (3/4 po) - 29,21 cm (11-1/2 po)
815-SJKCP	1,90 cm (3/4 po)	19 cm (7-1/2 po)	6,03 cm (2-3/8 po)	Tuyau flexible mâle de 1,90 cm (3/4 po) - 29,21 cm (11-1/2 po)
815-SVBJKCP	0,63 cm (1/4 po)	19 cm (7-1/2 po)	7,93 cm (3-1/8 po)	Tuyau flexible mâle de 1,90 cm (3/4 po) - 29,21 cm (11-1/2 po)
Bec brise-vide rigide avec crochet pour seau				
897-SJKCP	3,49 cm (1-3/8 po)	14,6 cm (5-3/4 po)	7,93 cm (3-1/8 po)	Tuyau flexible mâle de 1,90 cm (3/4 po) - 29,21 cm (11-1/2 po)
897-SJKRCF ¹	3,49 cm (1-3/8 po)	14,6 cm (5-3/4 po)	7,93 cm (3-1/8 po)	Tuyau flexible mâle de 1,90 cm (3/4 po) - 29,21 cm (11-1/2 po)

¹Finition en chrome brut

Sorties



Sorties aérées

Modèle	Filetage de la sortie	GPM
Résistant au vandalisme		
E12VPJKABCP	UNS Mâle de 2,06 cm (13/16 po) - 68,58 cm (27 po)	2,2
E34VPJKABCP	UNS Mâle de 2,06 cm (13/16 po) - 68,58 cm (27 po)	1,5
E35VPJKABCP	UNS Femelle de 2,06 cm (13/16 po) - 60,96 cm (24 po)	1,5
E3VPJKABCP	UNS Femelle de 2,06 cm (13/16 po) - 60,96 cm (24 po)	2,2
E19JKABCP	UNS Femelle de 2,06 cm (13/16 po) - 60,96 cm (24 po) avec bride anti-tuyau	2,2
E3-2VPJKABCP	E3 avec adaptateur mâle NPSM de 0,95 cm (3/8 po) - 18	2,2
Standard		
E12JKABCP	UNS Mâle de 2,06 cm (13/16 po) - 68,58 cm (27 po)	2,2
E3-2JKABCP	E3 avec adaptateur mâle NPSM de 0,95 cm (3/8 po) - 18	2,2
E3-2JKSAM	NPSM Mâle de 0,95 cm (3/8 po) - 45,72 cm (18 po), finition en satin	2,2
E3-3JKABCP	E3 avec adaptateur d'entrée femelle NPSM de 0,95 cm (3/8 po) - 45,72 cm (18 po)	2,2
E34JKABCP	UNS Mâle de 2,06 cm (13/16 po) - 68,58 cm (27 po)	1,5
E35JKABCP	UNS Femelle de 2,06 cm (13/16 po) - 60,96 cm (24 po)	1,5
E3JKABCP	UNS Femelle de 2,06 cm (13/16 po) - 60,96 cm (24 po)	2,2
Jet/aérateur réglable		
E25JKABCP	UNS Femelle de 2,06 cm (13/16 po) - 60,96 cm (24 po)	2,2

Sorties laminaires

Modèle	Filetage de la sortie	GPM
Résistant au vandalisme		
E29VPJKABCP	UNS Femelle de 2,06 cm (13/16 po) - 60,96 cm (24 po)	2,2
E32VPJKABCP	UNS Mâle de 2,06 cm (13/16 po) - 68,58 cm (27 po)	2,2
E36VPJKABCP	UNS Femelle de 2,06 cm (13/16 po) - 60,96 cm (24 po)	1,5
E37VPJKABCP	UNS Mâle de 2,06 cm (13/16 po) - 68,58 cm (27 po)	1,5
E62VPJKABCP	UNS Mâle, antimicrobien de 2,06 cm (13/16 po) - 68,58 cm (27 po)	1,5
E63VPJKABCP	UNS Femelle de 2,06 cm (13/16 po) - 60,96 cm (24 po)	1,5
E64VPJKABCP	UNS Mâle de 2,06 cm (13/16 po) - 68,58 cm (27 po)	1,0
E65VPJKABCP	UNS Femelle de 2,06 cm (13/16 po) - 60,96 cm (24 po)	1,0
E66VPJKABCP	UNS Mâle de 2,06 cm (13/16 po) - 68,58 cm (27 po)	0,5
E67VPJKABCP	UNS Femelle de 2,06 cm (13/16 po) - 60,96 cm (24 po)	0,5
Standard		
E29JKABCP	UNS Femelle de 2,06 cm (13/16 po) - 60,96 cm (24 po)	2,2
E32JKABCP	UNS Mâle de 2,06 cm (13/16 po) - 68,58 cm (27 po)	2,2
E36JKABCP	UNS Femelle de 2,06 cm (13/16 po) - 60,96 cm (24 po)	1,5
E37JKABCP	UNS Mâle de 2,06 cm (13/16 po) - 68,58 cm (27 po)	1,5
E70JKABCP	UNS Mâle de 2,06 cm (13/16 po) - 68,58 cm (27 po)	0,5
E72JKABCP	UNS Femelle de 2,06 cm (13/16 po) - 60,96 cm (24 po)	0,5
E73JKABCP	UNS Femelle de 2,06 cm (13/16 po) - 60,96 cm (24 po)	1,0
E74JKABCP	UNS Mâle de 2,06 cm (13/16 po) - 68,58 cm (27 po)	1,0

Sorties non aérées

Modèle	Filetage de la sortie	GPM
Plein débit		
E1JKABRCF	UNS Femelle de 2,06 cm (13/16 po) - 60,96 cm (24 po)	Plein débit
E1MJKABRCF	NPSM Mâle de 0,95 cm (3/8 po) - 45,72 cm (18 po)	Plein débit
Jet		
E15JKABCP	UNS Mâle de 2,06 cm (13/16 po) - 68,58 cm (27 po)	1,5
E4FJKABCP	NPSM Femelle de 0,95 cm (3/8 po) - 45,72 cm (18 po)	1,5
E4JKABCP	NPSM Mâle de 0,95 cm (3/8 po) - 45,72 cm (18 po)	1,5
E21JKABCP	NPSM Mâle de 1,42 cm (9/16 po) - 45,72 cm (18 po)	2,0
E2605-5JKABCP	UNS Femelle de 2,06 cm (13/16 po) - 60,96 cm (24 po)	0,5
E2605JKABCP	UNS Mâle de 2,06 cm (13/16 po) - 68,58 cm (27 po)	0,5
E26-5JKABCP	UNS Femelle de 2,06 cm (13/16 po) - 60,96 cm (24 po)	1,0
E26JKABCP	UNS Mâle de 2,06 cm (13/16 po) - 68,58 cm (27 po)	1,0
E38JKABCP	UNS Femelle de 2,06 cm (13/16 po) - 60,96 cm (24 po)	0,35
E39JKABCP	UNS Mâle de 2,06 cm (13/16 po) - 68,58 cm (27 po)	0,35
Jet résistant au vandalisme		
E2805-5JKABCP	UNS Femelle de 2,06 cm (13/16 po) - 60,96 cm (24 po)	0,5
E2805JKABCP	UNS Mâle de 2,06 cm (13/16 po) - 68,58 cm (27 po)	0,5
E28-5JKABCP	UNS Femelle de 2,06 cm (13/16 po) - 60,96 cm (24 po)	1,0
E28JKABCP	UNS Mâle de 2,06 cm (13/16 po) - 68,58 cm (27 po)	1,0
E38VPJKABCP	UNS Femelle de 2,06 cm (13/16 po) - 60,96 cm (24 po)	0,35
E39VPJKABCP	UNS Mâle de 2,06 cm (13/16 po) - 68,58 cm (27 po)	0,35
E60VPJKABCP	UNS Mâle, antimicrobien de 2,06 cm (13/16 po) - 68,58 cm (27 po)	0,5
E61VPJKABCP	UNS Femelle, antimicrobien de 2,06 cm (13/16 po) - 60,96 cm (24 po)	0,5

Adaptateurs de sortie

Modèle	Entrée	Sortie
K1JKABCP	NPSM Femelle de 0,95 cm (13/16 po) - 60,96 (24 po)	NPSM Femelle de 0,95 cm (3/8 po) - 45,72 cm (18 po)
K2JKABRCF	NPSM Mâle de 0,95 cm (3/8 po) - 45,72 cm (18 po)	NPSM Mâle de 2,06 cm (13/16 po) - 60,96 cm (24 po)
K3JKABCP	Tuyau flexible femelle de 1,90 cm (3/4 po) - 29,21 (11 1/2 po)	NPSM Mâle de 2,06 cm (13/16 po) - 60,96 cm (24 po)
K4JKABCP	NPSM Femelle de 0,95 cm (13/16 po) - 60,96 (24 po)	UNS Mâle de 2,18 cm (55/64 po) - 68,58 cm (27 po)
1-159JKCP	UNS Femelle de 2,06 cm (13/16 po) - 60,96 cm (24 po)	S/O
E2-2JKRCF	NPSM Mâle de 0,95 cm (3/8 po) - 45,72 cm (18 po)	Tuyau flexible mâle de 1,90 cm (3/4 po) - 29,21 cm (14 po)
E2JKRCF	UNS Femelle de 2,06 cm (13/16 po) - 60,96 cm (24 po)	Tuyau flexible mâle de 1,90 cm (3/4 po) - 29,21 cm (14 po)
E20JKCP	NPT Mâle de 1,90 cm (3/8 po) - 45,72 cm (18 po)	NPSM Femelle de 0,95 cm (3/8 po) - 45,72 cm (18 po)
E31JKABCP	UNS Femelle de 2,06 cm (13/16 po) - 60,96 cm (24 po)	E1 Quixtop
Brise-vide		
E22JKCP	NPT Mâle de 1,90 cm (3/8 po) - 45,72 cm (18 po)	NPT Femelle de 0,95 cm (3/8 po) - 45,72 (18 po)
E22JKTPF*	NPT Mâle de 1,90 cm (3/8 po) - 45,72 cm (18 po)	NPT Femelle de 0,95 cm (3/8 po) - 45,72 (18 po)
E23JKABCP	NPT Femelle de 0,95 cm (3/8 po) - 45,72 (18 po)	NPT Mâle de 1,90 cm (3/8 po) - 45,72 cm (18 po)
E27JKCP	Filetage de tuyau femelle de 1,90 cm (3/4 po)	Tuyau flexible mâle de 1,90 cm (3/4 po) - 29,21 cm (11-1/2 po)

*Plaqué en étain

Poignées

Modèle	Description	
Mécanique		
	317-PRJKCP	Poignée à lame de 10,2 cm (4 po) résistante au vandalisme, broche conique à seize pointes
	319-PRJKCP	Poignée à lame coudée de 15,24 cm (6 po) à l'épreuve du vandalisme, broche conique à seize pointes
	369-PRJKCP	Levier de 6,03 cm (2-3/8 po) à l'épreuve du vandalisme, broche conique à seize points de fixation
	386-010KJKCP	Ensemble de poignée oscillante de 8,89 cm (3-1/2 po)
	390-PRJKCP	Levier de 6,03 cm (2-3/8 po) à l'épreuve du vandalisme, broche conique à seize points de fixation
	401-PRJKCP	Poignée à levier Designer de 9,84 cm (3-7/8 po), broche conique à huit pointes
	633-PRJKCP	Poignée à croisillons de 7,62 cm (3 po) à l'épreuve du vandalisme, broche conique à huit pointes
	636-PRJKCP	Auvent à ailette unique de 5,39 cm (2-1/8 po) résistant au vandalisme, broche conique à huit points
	950-PRJKCP	Auvent à trois ailettes de 6,35 cm (2-1/2 po) résistant au vandalisme, broche conique à huit points
	1000-PRJKCP	Auvent à ailette unique de 5,08 cm (2 po) résistant au vandalisme, broche conique à seize points
Dosage		
	335-007KJKCP 335-107KJKCP 335-207KJKCP	Bouton-poussoir basculant de 3,81 cm (1-1/2 po) à l'épreuve du vandalisme, broche à vingt pointes Indice de froid Indice de chaleur Indice de poussée
	336-402KJKCP 336-403KJKCP 336-404KJKCP	Bouton-poussoir basculant de 7,14 cm (2-13/16 po) à l'épreuve du vandalisme, broche à vingt points Indice de froid Indice de chaleur Indice de poussée
	665-PSHJKCP	Poussoir de dosage MVP de 4,44 cm (1-3/4 po) à l'épreuve du vandalisme

Cartouches

Quatern™

- Arrêt progressif, se ferme avec la pression de l'eau
- Rotation de 90°



Modèle	Description
Tige courte avec capuchon exposé	
1-099XTJKABNF	Main droite
1-100XTJKABNF	Main gauche
Tige longue avec capuchon dissimulé	
377-XTRHJKABNF	Main droite
377-XTLHJKABNF	Main gauche
Tige courte avec capuchon exposé - Fonction Control-A-Flo	
1-099-245JKABNF	Main droite
1-100-245JKABNF	Main gauche
Tige longue avec capuchon dissimulé - Fonction Control-A-Flo	
377-X245RJKABNF	Main droite
377-X245LJKABNF	Main gauche

Céramique

- Rotation de 90°, butée positive



Modèle	Description
Tige courte avec capuchon exposé	
1-099XKJKABNF	Main droite
1-099XKCJKABNF	Main droite avec clapet de retenue intégré
1-100XKJKABNF	Main gauche
1-100XKCJKABNF	Main gauche avec clapet de retenue intégré
Tige longue avec capuchon dissimulé	
377-XKRHJKABNF	Main droite
377-XKLHJKABNF	Main gauche
977-XKCRHJKABNF	Main droite avec clapet de retenue intégré
977-XKCLHJKABNF	Main gauche avec clapet de retenue intégré

Compression lente

- Arrêt progressif
- Rotation de 180° à 360° pour un réglage fin



Modèle	Description
Tige courte avec capuchon exposé	
217-XTRHJKABNF	Main droite, rotation de 180°
217-XTLHJKABNF	Main gauche, rotation de 180°
Tige longue avec capuchon dissimulé	
274-XTRHJKABNF	Main droite, rotation de 180°
274-XTLHJKABNF	Main gauche, rotation de 180°
Cartouche de vanne d'arrêt avec clapet intégré	
376-CXJKABNF	Capuchon de clé libre, rotation de 360°
376-CXSTJKABNF	Capuchon de clé libre, rotation de 360°, haute température

NAIAD™

- Versions à fermeture immédiate ou réglable
- Disponible pour les applications de commande au pied ou de vanne au niveau du genou.



Modèle	Description
Capuchon exposé	
333-XPSHJKABNF	Arrêt immédiat
333-XSLOCJKABNF	Fermeture réglable, indexée « C »
333-XSLOPKABNF	Fermeture réglable, indexée « Poussé »
335-XJKABNF	Fermeture réglable, pour les poignées de type Tip-Tap et en bec de canard
386-XSLOJKNF	Fermeture réglable, pour poignées 386-010KJKCP
409-XJKABNF	Fermeture réglable, pour les poignées de type Tip-Tap et en bec de canard
Pour les applications de commande au pied	
625-XJKABNF	Arrêt immédiat, débit élevé
625-XSLOJKABNF	Fermeture réglable du cycle, haut débit
628-XJKABNF	Arrêt immédiat, faible débit
628-XSLOJKABNF	Fermeture réglable du cycle, faible débit

Compression MVP™

- Fermeture automatique
- Durée du cycle réglable de 2 à 25 secondes



Modèle	Description
Cartouche complète	
665-RKPCP	Poignée, assemblage de l'actionneur, vanne
667-080KJKABNF	Assemblage de l'actionneur, vanne
Pièces pour cartouches	
665-190KJKABNF	Assemblage de l'actionneur seulement
671-XJKABNF	Vanne avec crépine
672-XJKABNF	Vanne d'arrêt instantané - bulleur

Klo-Self™

- Fermeture automatique, arrêt immédiat



Modèle	Description
825-XJKABNF	Pour les installations à capuchon dissimulé
826-XJKABNF	Pour les installations à capuchon exposé

Bras d'alimentation

Bras d'alimentation à entrée décalée de 0,95 cm (3/8 po)



Modèle	Description
GJKABCP	Finition standard en chrome poli
GCJKABCP	Avec contrôle intégral, finition en chrome poli

Bras d'alimentation à entrée à 90 degrés de 10 cm (4-1/8 po)



Modèle	Description
EAJKABCP	Butée d'arrêt intégrée et potence, finition en chrome poli
EACJKABCP	Butée d'arrêt intégrée, clapet de retenue et potence, finition en chrome poli

Bras d'alimentation à entrée droite de 3,81 cm (1-1/2 po)



Modèle	Description
WXJKABCP	Finition standard en chrome poli

Bras d'alimentation à entrée droite de 8,89 cm (3-1/2 po)



Modèle	Description
EJKABCP	Robinet de réglage et potence, finition en chrome poli
ECJKABCP	Robinet de réglage, clapet de retenue et potence, finition en chrome poli

Bras d'alimentation à entrée droite de 5,08 cm (2 po)



Modèle	Description
WJKABCP	Bride murale intégrée, finition en chrome poli
WXFJKABCP	Bride murale séparée, finition en chrome poli

Rallonge d'entrée d'alimentation



Modèle	Description
EX2JKCP	Droite 5,08 cm (2 po), finition en chrome poli
EX5JKCP	Droite 12,7 cm (5 po), finition en chrome poli

Bras d'alimentation à entrée décalée de 6,35 cm (2-1/2 po)



Modèle	Description
HJKABCP	Finition standard en chrome poli
HJKABRCF	Standard, finition en chrome brut
HCJKABCP	Contrôle intégral, finition en chrome poli
RJKABCP	Butée d'arrêt intégrée, finition en chrome poli
RJKABRCF	Butée d'arrêt intégrée, finition en chrome brut
RCJKABCP	Contrôle et butée intégrés, finition en chrome poli

Bras d'alimentation à entrée à 90 degrés



Modèle	Description
WXAJKABCP	3,81 cm (1-1/2 po), finition en chrome poli
SSJKABCP	6,35 cm (2-1/2 po), finition en chrome poli
LSJKABCP	20,3 cm (8 po), finition en chrome poli

Le choix intelligent pour les solutions de robinetterie commerciale.

Nous pouvons vous simplifier la tâche de choisir les bons produits pour votre projet. Pour en savoir plus sur les options disponibles, consultez notre site Web ou communiquez avec nous directement pour discuter de vos besoins dès aujourd'hui.

Par téléphone : (847) 803-5000

Par courriel : customerservice.us@chicagofaucets.com

Site Web : chicagofaucets.com/support/where-to-buy (disponible en anglais seulement) pour trouver un représentant des ventes ou un distributeur d'articles de plomberie Chicago Faucets près de vous.



**CHICAGO
FAUCETS**
Geberit Group

Chicago Faucets, membre du Groupe Geberit, est la plus importante marque de robinets et de raccords commerciaux aux États-Unis, offrant une gamme complète de produits pour les écoles, laboratoires, hôpitaux, immeubles à bureaux, services de restauration, aéroports et installations sportives. Quels que soient vos besoins, Chicago Faucets offrent des produits standards et fabriqués sur commande conçus pour répondre à toute application commerciale.

© 2022 The Chicago Faucet Company. Les spécifications des produits peuvent être modifiées sans préavis.

CF2147 08/22

2100 South Clearwater Drive, Des Plaines, IL 60018

Téléphone : (847) 803-5000 | Télécopieur : (847) 849-1845 | Technique : (800) 832-8783 | www.chicagofaucets.com

