

**CHICAGO
FAUCETS**
Geberit Group

Grifos y accesorios

Rendimiento con el que puedes contar.



La opción preferida para grifos comerciales



Cada edificio tiene sus propios requisitos únicos. Cada proyecto nuevo presenta un conjunto nuevo de desafíos.

Existe un motivo por el que puede encontrar a Chicago Faucets en instalaciones comerciales e institucionales en todo el país: ofrecemos soluciones innovadoras para proyectos comerciales.

Nuestros grifos y accesorios son de verdadera calidad comercial y están totalmente probados. Una vez que se instalan, puede estar seguro de que funcionarán de manera confiable y seguirán funcionando, lo que evitará la pérdida de tiempo y ganancias debido a costosos retiros.



**CHICAGO
FAUCETS**
Geberit Group

Grifos **por aproximación**

Serie HyTronic®				
				
Página 10 - 11	Página 10 - 11	Página 12 - 13	Página 12 - 13	Página 14 - 17
HyTronic® Patient Care		Serie ELR	Serie EQ	
				
Página 18 - 19	Página 18 - 19	Página 20 - 21	Página 22 - 23	Página 24 - 25
Serie EVR	Serie E-Tronic®			Serie Alpina®
				
Página 26 - 27	Página 28 - 29	Página 30 - 31	Página 30 - 31	Página 32

Grifos medidores para lavabo **montados en encimera, monocomando**

Serie 333	Serie 701	Serie 807/844/857	Serie 3400	Serie 3500
				
Página 34	Página 35	Página 36	Página 37	Página 38 - 39
Serie 3600				
				
Página 40				

Grifos medidores para lavabo **montados en encimera, doble comando**

Serie 404	Serie 405	Serie 786	Serie 802	Serie 895
				
Página 42 - 43	Página 42 - 43	Página 44	Página 45	Página 46

Grifos manuales para lavabo **montados en encimera, monocomando**

Serie 349/350	Serie 410	Serie 420	Serie 430	Serie 434
				
Página 48 - 49	Página 50 - 51	Página 52 - 53	Página 54	Página 55






Serie 700/730	Serie 2200	Serie 2300	Serie 2302	Serie 3510
				
Página 56	Página 57	Página 58	Página 59	Página 60



Grifos manuales para lavabo **montados en encimera, doble comando**

Serie 50/51	Serie 200	Serie 201	Serie 404	Serie 405
				
Página 62 - 63	Página 64 - 65	Página 66 - 67	Página 68 - 69	Página 68 - 69






526/891/895/1895	527/1100/1102	Serie 786	Serie 802
			
Página 70 - 71	Página 72 - 73	Página 74 - 75	Página 76



Grifos para lavabo de servicio **montados en pared**

Serie 305/886	Serie 445	Serie 540	Serie 814/815	Serie 835
				
Página 78	Página 79	Página 80	Página 81	Página 82

Serie 897	Serie 911
	
Página 83	Página 84

Grifos manuales para lavabo **montados en pared, doble comando**

Serie 225	Serie 305	Serie 445	Serie 521	Serie 540/631
				
Página 86	Página 87	Página 88 - 89	Página 90 - 91	Página 92 - 93

Serie 640	Serie 737
	
Página 94 - 95	Página 96

Válvulas y caños **remotos**

Serie 625/628	Serie 806/834	Serie 745	Serie 770/1771	Serie 626/629
				
Página 98	Página 99	Página 100	Página 101	Página 102

Servicio gastronómico

W4D/W8D Series	W4W/W8W Series	Serie 510	Serie 523	Serie 924
				
Página 104	Página 105	Página 106	Página 107	Página 108

Serie 613	Serie 312/324/712	Serie 332/334/515	Serie 1366/1367
			
Página 109	Página 110	Página 111	Página 112

Tina/Ducha



Serie SH-PB1	Serie 449	Serie 752	Serie 1920	Rociadores de mano
				
Página 114	Página 115	Página 116	Página 117	Página 117

Cree su propio modelo	Serie 2500
	
Página 118 - 119	Página 120






Seguridad y protección contra infecciones

Grifos combinados para el lavado de ojos de emergencia y cuello de ganso	Prevención de flujo cruzado	Válvulas mezcladoras
		
Página 122 - 123	Página 124 - 125	Página 126
		Página 127 - 128

Topes y orinales

Topes	Válvulas para orinales
	
Página 130 - 131	Página 132

Componentes

Caños	Salidas	Mangos	Cartuchos	Brazos de suministro
				
Página 134 - 135	Página 136	Página 137	Página 138	Página 139

**CHICAGO
FAUCETS**
Geberit Group

Grifos por aproximación



Por qué Chicago Faucets es la opción correcta para sus grifos por aproximación.

Nuestra actividad principal es y siempre será la venta de grifos comerciales. Este enfoque, combinado con nuestro compromiso con la calidad, nos ha hecho expertos en aplicaciones comerciales y en la opción número uno de los profesionales por más de un siglo. Con Chicago Faucets, usted puede contar con la mejor calidad, las funciones más innovadoras y un soporte sin igual.

Busque los símbolos que aparecen a continuación en nuestros productos y en chicagofaucets.com. Estos garantizan que usted obtenga los grifos y accesorios adecuados para su edificio.

ECAST Construcción de latón sin plomo

Duradero y seguro un cuarto de uno por ciento (0,25 %) o menos del contenido total de plomo por media del producto

TempShield Protección contra quemaduras incorporada

Cumpla con el código, reduzca el tiempo de instalación

con productos que incorporen protección contra quemaduras con la certificación ASSE 1070.



Programa Entrega rápida

Estamos listos cuando usted lo requiera:

muchos de nuestros productos se envían en 3 días y contamos con envíos en 24 horas y en el mismo día.*



Productos hechos en Estados Unidos

Más del 98 % de nuestros productos se fabrican y ensamblan en los Estados Unidos

LTPS

Potencia que dura (y perdura).

El sistema de alimentación a largo plazo (LTPS) es la solución perfecta para cualquier aplicación comercial, al proporcionar energía sin necesidad de mantenimiento durante más de 15 años con un uso normal.

SSPS

Una opción de alimentación sin mantenimiento y con eficiencia energética.

El sistema de energía autosustentable (SSPS) usa el flujo simple del agua para crear y almacenar energía. Sólo debe instalarlo debajo de la encimera en la línea de suministro de agua. No es necesario cambiar las baterías o conectar el grifo al suministro de energía del edificio.

EBPS

Un Dispositivo de seguridad para los cortes del suministro eléctrico.

El sistema de energía de reserva para emergencias (EBPS) es un sistema de energía de reserva integrado, disponible en grifos seleccionados HyTronic y E-Tronic 40 de corriente alterna.

Serie HyTronic®

La opción número uno en grifería por aproximación.

Nuestros grifos por aproximación de la Serie HyTronic® establecen los estándares de confiabilidad y comodidad del usuario en edificios comerciales en todo el mundo. Cuando solo puede usar lo mejor, elija HyTronic.

HyTronic® Patient Care

Una nueva opción para aplicaciones de atención de pacientes.

Hemos creado una línea de grifos por aproximación HyTronic® específica para aplicaciones de atención de pacientes, ofreciendo a los pacientes una mayor protección contra infecciones adquiridas en los centros de salud.



*Se puede enviar dentro de 24 horas después de la confirmación del pedido y en el mismo día si el pedido se recibe antes de las 12:00 p. m. CST. Flete a cargo del cliente.

Serie ELR

Grifos por aproximación **resistentes a las ligaduras.**

La Serie ELR combina la seguridad adicional del funcionamiento por aproximación resistente a las ligaduras con la durabilidad de un cuerpo de latón fundido de una pieza de alta resistencia.



Serie EQ

Conozca la nueva generación de grifos por aproximación.

Combinamos nuestros conocimientos sobre construir los grifos comerciales de la más alta calidad en el mundo con sistemas electrónicos avanzados. Presentamos EQ, la próxima generación de grifos electrónicos: fáciles de instalar, fáciles de operar y fáciles de mantener.



Serie EVR

Sólido y exitoso.

La Serie EVR combina la seguridad y comodidad adicional del funcionamiento por aproximación con la durabilidad de un cuerpo de latón fundido de alta resistencia.



E-Tronic® 40

La comodidad del sistema por aproximación combinada con la durabilidad de Chicago Faucets.

El E-Tronic® 40 es una gran opción para su baño, con una tecnología avanzada que le brinda confianza, conveniencia y ahorro de agua.



E-Tronic® 80

Diseño contemporáneo con la comodidad del uso por aproximación **fiable.**

El modelo E-Tronic® 80 es una nueva opción de diseño contemporáneo para aplicaciones en sanitarios, con componentes electrónicos sobre la encimera y modelos con protección integrada contra quemaduras.



Serie Alpina®

Grifos sin contacto y **sin fin.**

Su forma delgada, atemporal y elegante, combinada con una construcción duradera de latón macizo, hace que Alpina® sea ideal para edificios públicos como aeropuertos, comercios, oficinas o restaurantes.



Grifos por aproximación HyTronic®

- Elección de: CA, CC, CA con fuente de energía de respaldo para emergencias (EBPS), fuente de energía a largo plazo (LTPS) o fuente de energía autosostenida (SSPS)
- Unidad portátil opcional Commander™ para mantener y controlar el grifo



Caño contemporáneo

	Fuente de alimentación					Mezclador			Índice de flujo	
	CA	CD	EBPS	LTPS	SSPS	Ninguno	Oculto	Ajustable por el usuario	0.35 GPM	0.5 GPM
116.102.AB.1	■	—	—	—	—	■	—	—	—	■
116.102.AB.4	■	—	—	—	—	■	—	—	■	—
116.112.AB.1	■	—	—	—	—	—	■	—	—	■
116.112.AB.4	■	—	—	—	—	—	■	—	■	—
116.122.AB.1	■	—	—	—	—	—	—	■	—	■
116.122.AB.4	■	—	—	—	—	—	—	■	■	—
116.202.AB.1	—	■	—	—	—	■	—	—	—	■
116.202.AB.4	—	■	—	—	—	■	—	—	■	—
116.212.AB.1	—	■	—	—	—	—	■	—	—	■
116.212.AB.4	—	■	—	—	—	—	■	—	■	—
116.222.AB.1	—	■	—	—	—	—	—	■	—	■
116.222.AB.4	—	■	—	—	—	—	—	■	■	—
116.599.AB.1*	—	—	—	■	—	■	—	—	—	■
116.645.AB.1*	—	—	—	■	—	—	■	—	—	■
116.649.AB.1*	—	—	—	■	—	—	—	■	—	■
116.664.AB.1	—	—	■	—	—	■	—	—	■	—
116.665.AB.1	—	—	■	—	—	—	■	—	■	—
116.666.AB.1	—	—	■	—	—	—	—	■	■	—
116.952.AB.1	—	—	—	—	■	■	—	—	—	■



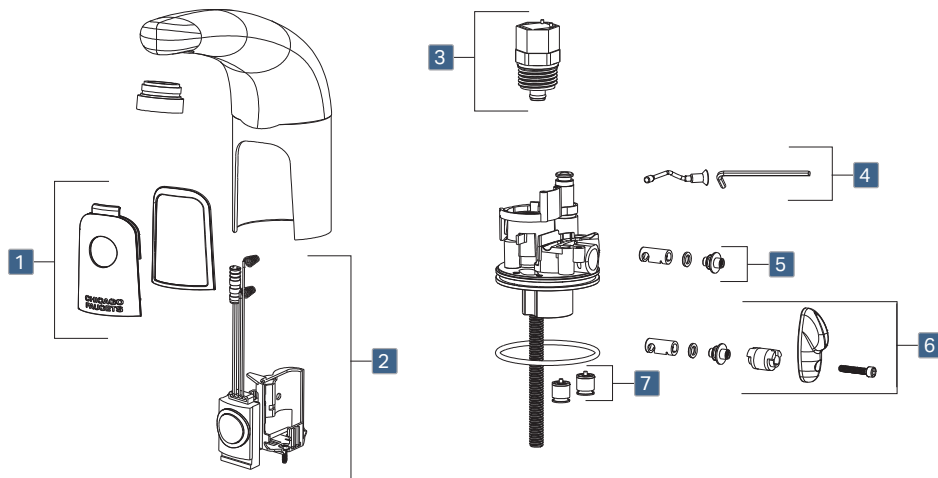
Caño tradicional

	Fuente de alimentación					Mezclador			Índice de flujo	
	CA	CD	EBPS	LTPS	SSPS	Ninguno	Oculto	Ajustable por el usuario	0.35 GPM	0.5 GPM
116.101.AB.1	■	—	—	—	—	■	—	—	—	■
116.111.AB.1	■	—	—	—	—	—	■	—	—	■
116.111.AB.4	■	—	—	—	—	—	■	—	■	—
116.121.AB.1	■	—	—	—	—	—	—	■	—	■
116.121.AB.4	■	—	—	—	—	—	—	■	■	—
116.201.AB.1	—	■	—	—	—	■	—	—	—	■
116.201.AB.4	—	■	—	—	—	■	—	—	■	—
116.211.AB.1	—	■	—	—	—	—	■	—	—	■
116.211.AB.4	—	■	—	—	—	—	■	—	■	—
116.221.AB.1	—	■	—	—	—	—	—	■	—	■
116.221.AB.4	—	■	—	—	—	—	—	■	■	—
116.598.AB.1*	—	—	—	■	—	■	—	—	—	■
116.644.AB.1*	—	—	—	■	—	—	■	—	—	■
116.648.AB.1*	—	—	—	■	—	—	—	■	—	■
116.648.AB.4*	—	—	—	■	—	—	—	■	■	—
116.951.AB.1	—	—	—	—	■	■	—	—	—	■
116.661.AB.1	—	—	■	—	—	■	—	—	■	—
116.662.AB.1	—	—	■	—	—	—	■	—	■	—
116.663.AB.1	—	—	■	—	—	—	—	■	■	—

*No disponible con el envío CFNow!

Piezas/Componentes

Modelo	Descripción
1	243.264.21.1 Ventana
2	242.433.00.1 Módulo electrónico
3	243.152.AB.1 Válvula de solenoide
4	240.753.00.1 Tornillo de cierre
5	243.390.AB.1 Mezclador interno
6	240.746.AB.1 Mezclador ajustable por el usuario
7	550-009K Cartucho de retención (1 unidad)



Grifo por aproximación Hytronic

Caños

Modelo	A	B	C	Salida
240.723.AB.1	5-1/2"	5-1/2"	6-5/8"	Hembra

Modelo	A	B	C	Salida
240.724.AB.1	5-1/2"	5-1/2"	6-5/8"	Hembra

Modelo	A	B	C	Salida
240.728.AB.1	5-1/2"	5-1/2"	6-5/8"	Hembra

Modelo	A	B	C	Salida
240.729.AB.1	6-1/8"	5-1/8"	7-1/2"	Hembra

Salidas

Modelo	Rosca	GPM
Rociador de salida no aireado resistente al vandalismo		
E2805	13/16" - 27 Macho	0.5
Salida no aireada resistente al vandalismo		
E39VP	13/16" - 27 Macho	0.35

Grifos por aproximación HyTronic®

- Elección de: CA, CC, CA con fuente de energía de respaldo para emergencias (EBPS), fuente de energía a largo plazo (LTPS) o fuente de energía autosostenida (SSPS)
- Unidad portátil opcional Commander™ para mantener y controlar el grifo



Caño curvo

	Fuente de alimentación					Mezclador			Índice de flujo		
	CA	CD	EBPS	LTPS	SSPS	Ninguno	Oculto	Ajustable por el usuario	0.35 GPM	0.5 GPM	1.5 GPM
116.759.AB.1*	■	—	—	—	—	■	—	—	—	—	■
116.767.AB.1*	■	—	—	—	—	—	■	—	—	—	■
116.779.AB.1*	■	—	—	—	—	—	—	■	—	—	■
116.857.AB.1*	—	■	—	—	—	■	—	—	—	■	—
116.867.AB.1*	—	■	—	—	—	—	■	—	—	■	—
116.869.AB.1*	—	■	—	—	—	—	■	—	—	—	■
116.857.AB.4	—	■	—	—	—	■	—	—	■	—	—
116.867.AB.4	—	■	—	—	—	—	■	—	■	—	—
116.877.AB.1*	—	■	—	—	—	—	—	■	—	■	—
116.877.AB.4	—	■	—	—	—	—	—	■	■	—	—
116.879.AB.1	—	■	—	—	—	—	—	■	—	—	■
116.667.AB.1	—	—	■	—	—	■	—	—	■	—	—
116.668.AB.1	—	—	■	—	—	—	■	—	■	—	—
116.669.AB.1	—	—	■	—	—	—	—	■	■	—	—
116.672.AB.1	—	—	■	—	—	—	—	■	—	—	■
116.709.AB.1*	—	—	—	■	—	■	—	—	—	—	■
116.711.AB.1†	—	—	—	■	—	■	—	—	—	—	■
116.937.AB.1*	—	—	—	—	■	—	■	—	—	—	■
116.939.AB.1†	—	—	—	—	■	—	■	—	—	—	■



Caño de borde

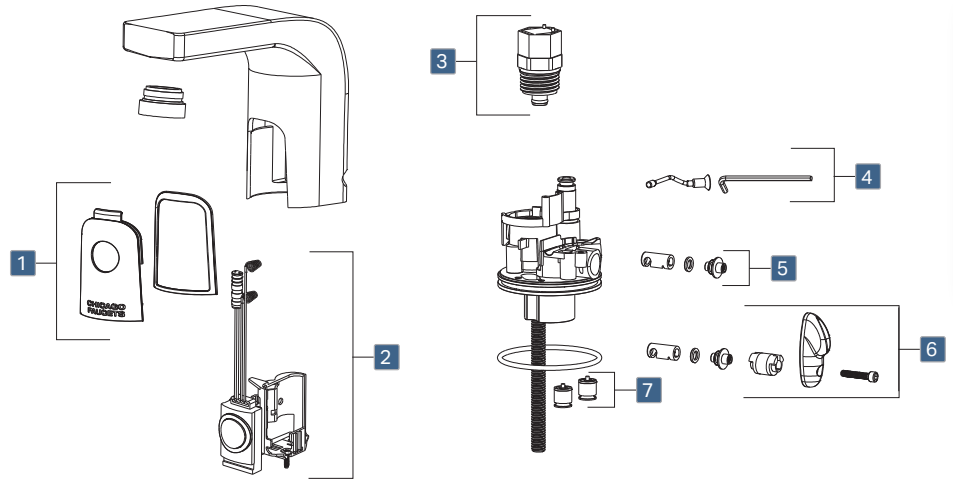
	Fuente de alimentación					Mezclador			Índice de flujo		
	CA	CD	EBPS	LTPS	SSPS	Ninguno	Oculto	Ajustable por el usuario	0.35 GPM	0.5 GPM	1.5 GPM
116.758.AB.1*	■	—	—	—	—	■	—	—	—	■	—
116.768.AB.1*	■	—	—	—	—	—	■	—	—	■	—
116.778.AB.1*	■	—	—	—	—	—	—	■	—	■	—
116.858.AB.1*	—	■	—	—	—	■	—	—	—	■	—
116.858.AB.4*	—	■	—	—	—	■	—	—	■	—	—
116.860.AB.4	—	■	—	—	—	—	■	—	■	—	—
116.868.AB.1*	—	■	—	—	—	—	■	—	—	■	—
116.870.AB.1†	—	■	—	—	—	—	—	■	—	—	■
116.870.AB.4†	—	■	—	—	—	—	—	■	■	—	—
116.878.AB.1*	—	■	—	—	—	—	—	■	—	■	—
116.673.AB.1	—	—	■	—	—	■	—	—	■	—	—
116.674.AB.1	—	—	■	—	—	—	■	—	■	—	—
116.675.AB.1	—	—	■	—	—	—	—	■	■	—	—
116.710.AB.1*	—	—	—	■	—	■	—	—	—	■	—
116.712.AB.1†	—	—	—	■	—	—	■	—	—	—	■
116.716.AB.1†	—	—	—	■	—	—	—	■	—	—	■
116.938.AB.1*	—	—	—	—	■	—	■	—	—	—	■

*No disponible con el envío CFNow!

†Inserto de control laminar en la entrada del caño

Piezas/Componentes

Modelo	Descripción
1	243.264.21.1 Ventana
2	242.433.00.1 Módulo electrónico
3	243.152.AB.1 Válvula de solenoide
4	240.753.00.1 Tornillo de cierre
5	243.390.AB.1 Mezclador interno
6	240.746.AB.1 Mezclador ajustable por el usuario
7	550-009K Cartucho de retención (1 unidad)



Caños

Modelo	A	B	C	Salida
242.755.AB.1	7-1/4"	4-7/8"	9-1/2"	Hembra

Modelo	A	B	C	Salida
242.798.AB.1	7-1/4"	4-7/8"	9-1/2"	Hembra

Modelo	A	B	C	Salida
242.754.AB.1	4-1/2"	4-3/4"	5-3/4"	Hembra

Modelo	A	B	C	Salida
242.797.AB.1	4-1/2"	4-3/4"	5-3/4"	Hembra

Salidas

Modelo	Rosca	GPM
Rociador de salida ajustable por el usuario resistente al vandalismo		
E2805	13/16" - 27 Macho	0.5
Salida no aireada resistente al vandalismo		
E39VP	13/16" - 27 Macho	0.35

Grifos por aproximación HyTronic®

- Elección de: CA, CC, CA con fuente de energía de respaldo para emergencias (EBPS), fuente de energía a largo plazo (LTPS) o fuente de energía autosostenida (SSPS)
- Unidad portátil opcional Commander™ para mantener y controlar el grifo



Caño de cuello de ganso, montado en encimera

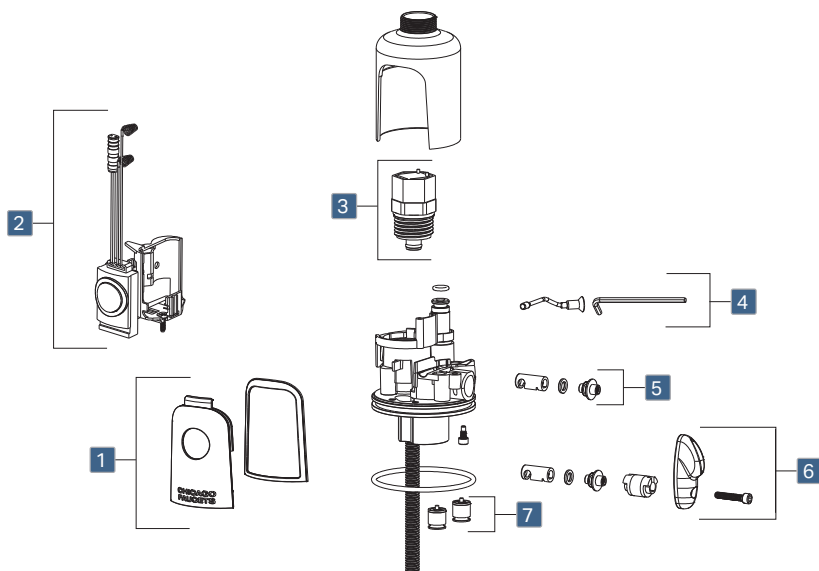
	Fuente de alimentación					Mezclador			Índice de flujo		
	CA	CD	EBPS	LTPS	SSPS	Ninguno	Oculto	Ajustable por el usuario	0.35 GPM	0.5 GPM	1.5 GPM
116.103.AB.1	■	—	—	—	—	■	—	—	—	■	—
116.103.AB.4	■	—	—	—	—	■	—	—	■	—	—
116.113.AB.1	■	—	—	—	—	—	■	—	—	■	—
116.113.AB.4	■	—	—	—	—	—	■	—	■	—	—
116.123.AB.1	■	—	—	—	—	—	—	■	—	■	—
116.123.AB.4	■	—	—	—	—	—	—	■	■	—	—
116.203.AB.1	—	■	—	—	—	■	—	—	—	■	—
116.203.AB.4	—	■	—	—	—	■	—	—	■	—	—
116.213.AB.1	—	■	—	—	—	—	■	—	—	■	—
116.213.AB.4	—	■	—	—	—	—	■	—	■	—	—
116.223.AB.1	—	■	—	—	—	—	—	■	—	■	—
116.223.AB.4	—	■	—	—	—	—	—	■	■	—	—
116.430.AB.1†	—	■	—	—	—	■	—	—	—	—	■
116.431.AB.1†	—	■	—	—	—	—	■	—	—	—	■
116.432.AB.1†	—	■	—	—	—	—	—	■	—	—	■
116.679.AB.1	—	—	■	—	—	■	—	—	■	—	—
116.680.AB.1	—	—	■	—	—	—	■	—	■	—	—
116.681.AB.1	—	—	■	—	—	—	—	■	■	—	—
116.618.AB.1	—	—	—	■	—	■	—	—	—	■	—
116.646.AB.1	—	—	—	■	—	—	■	—	—	■	—
116.650.AB.1	—	—	—	■	—	—	—	■	—	■	—
116.659.AB.1	—	—	—	■	—	—	■	—	—	—	■
116.943.AB.1	—	—	—	—	■	—	—	■	—	—	■
116.953.AB.1	—	—	—	—	■	■	—	—	—	■	—
116.955.AB.1	—	—	—	—	■	■	—	—	—	—	■

†Inserto de control laminar en la entrada del caño

*No disponible con el envío CFNow!

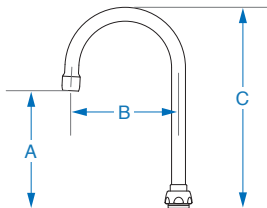
Piezas/Componentes

	Modelo	Descripción
1	243.264.21.1	Ventana
2	242.433.00.1	Módulo electrónico
3	243.152.AB.1	Válvula de solenoide
4	240.753.00.1	Tornillo de cierre
5	242.843.AB.1	Mezclador interno
6	240.746.AB.1	Mezclador ajustable por el usuario
7	550-009K	Cartucho de retención (1 unidad)



Caños

Modelo	A	B	C	Salida
Cuello de ganso rígido/giratorio				
GN2AH8	6-1/8"	5-1/4"	9-3/4"	Macho
Cuello de ganso Inserto laminar de 1.5 GPM				
GN2H8FC	6-1/8"	5-1/4"	9-3/4"	Macho



Salidas

Modelo	Rosca	GPM
Rociador de salida no aireado resistente al vandalismo		
E2805-5	13/16" - 27 Macho	0.5
Salida no aireada resistente al vandalismo		
E38VP	13/16" - 24 UNS Hembra	0.35

Grifos por aproximación HyTronic®

- Elección de: CA, CC, CA con fuente de energía de respaldo para emergencias (EBPS), fuente de energía a largo plazo (LTPS) o fuente de energía autosostenida (SSPS)
- Unidad portátil opcional Commander™ para mantener y controlar el grifo



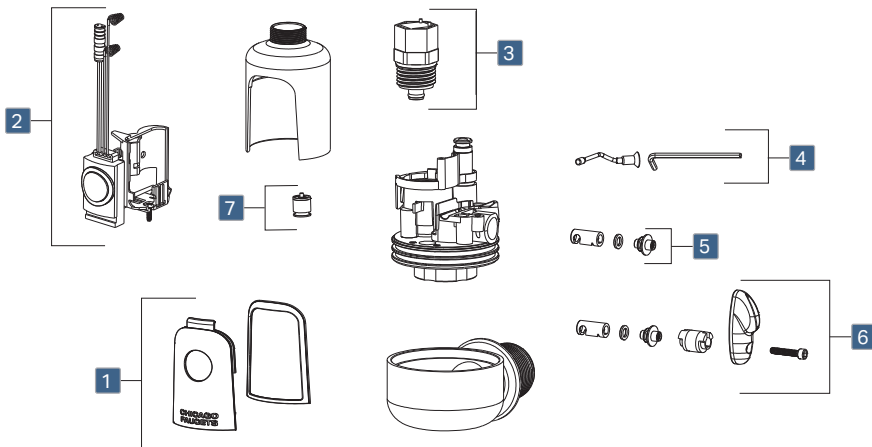
Caño de cuello de ganso, montado en pared

	Fuente de alimentación					Mezclador				Índice de flujo	
	CA	CD	EBPS	LTPS	SSPS	Ninguno	Oculto	Ajustable por el usuario	Termostático externo	0.35 GPM	0.5 GPM
116.104.AB.1	■	—	—	—	—	■	—	—	—	—	■
116.114.AB.1	■	—	—	—	—	—	■	—	—	—	■
116.124.AB.1	■	—	—	—	—	—	—	■	—	—	■
116.204.AB.1	—	■	—	—	—	■	—	—	—	—	■
116.204.AB.4	—	■	—	—	—	■	—	—	—	■	—
116.214.AB.1	—	■	—	—	—	—	■	—	—	—	■
116.214.AB.4	—	■	—	—	—	—	■	—	—	■	—
116.224.AB.1	—	■	—	—	—	—	—	■	—	—	■
116.224.AB.4	—	■	—	—	—	—	—	■	—	■	—
116.688.AB.1	—	—	■	—	—	■	—	—	—	■	—
116.689.AB.1	—	—	■	—	—	—	■	—	—	■	—
116.690.AB.1	—	—	■	—	—	—	—	■	—	■	—
116.619.AB.1*	—	—	—	■	—	■	—	—	—	—	■
116.647.AB.1*	—	—	—	■	—	—	■	—	—	—	■
116.651.AB.1*	—	—	—	■	—	—	—	■	—	—	■
116.954.AB.1	—	—	—	—	■	■	—	—	—	—	■
116.974.AB.1†	—	—	—	—	■	—	—	—	■	—	■

*No disponible con el envío CFNow!

Piezas/Componentes

	Modelo	Descripción
1	243.264.21.1	Ventana
2	242.433.00.1	Módulo electrónico
3	243.152.AB.1	Válvula de solenoide
4	240.753.00.1	Tornillo de cierre
5	242.843.AB.1	Mezclador interno
6	240.746.AB.1	Mezclador ajustable por el usuario
7	550-009K	Cartucho de retención (1 unidad)



Caños

	Modelo	A	B	C	Salida
	Cuello de gancho rígido/giratorio				
	GN2AH8	6-1/8"	5-1/4"	9-3/4"	Macho

Salidas

Modelo	Rosca	GPM
Rociador de salida no aireado resistente al vandalismo		
E2805-5	13/16" - 27 Macho	0.5
Salida no aireada resistente al vandalismo		
E38VP	13/16" - 24 UNS Hembra	0.35

Grifos por aproximación HyTronic® Patient Care

Una nueva opción para grifos por aproximación en aplicaciones de cuidado de pacientes.

HyTronic Patient Care es una línea de grifos diseñados específicamente para aplicaciones de cuidado de pacientes. Los grifos HyTronic Patient Care ofrecen un diseño por aproximación de haz dual que brinda un tiempo de respuesta rápido y la seguridad adicional de una higiene mejorada. Sobre todo, limitan la contaminación microbiana comprobada a un nivel estadísticamente similar al de un grifo manual convencional.



Evaluado y validado por un laboratorio de análisis reconocido a nivel nacional.

Los grifos HyTronic Patient Care fueron sometidos a pruebas exhaustivas de recuento heterotrófico en placas (HPC) y de bacterias Legionella. Utilizamos las instalaciones de pruebas de la Universidad de Pittsburgh con cultivos y análisis de muestras realizados por el Laboratorio de Patógenos Especiales (SPL). SPL, un laboratorio de microbiología analítica reconocido a nivel nacional, se especializa en la detección, el control y la reparación de patógenos transmitidos por el agua, como la Legionella.



HyTronic Patient Care Tradicional

	Fuente de alimentación				Mezclador			Índice de flujo	
	CA	CD	EBPS	LTPS	Ninguno	Oculto	Ajustable por el usuario	1.5 GPM	2.2 GPM
116.615.AB.1	■	—	—	—	■	—	—	■	—
116.590.AB.1	—	■	—	—	■	—	—	—	■
116.592.AB.1	—	■	—	—	—	—	■	■	—
116.695.AB.1	—	—	—	■	■	—	—	—	■
116.696.AB.1	—	—	—	■	—	—	■	■	—
116.607.AB.1*	—	—	■	—	■	—	—	—	■
116.608.AB.1*	—	—	■	—	—	—	■	■	—

*Disponible con el envío CFNow!



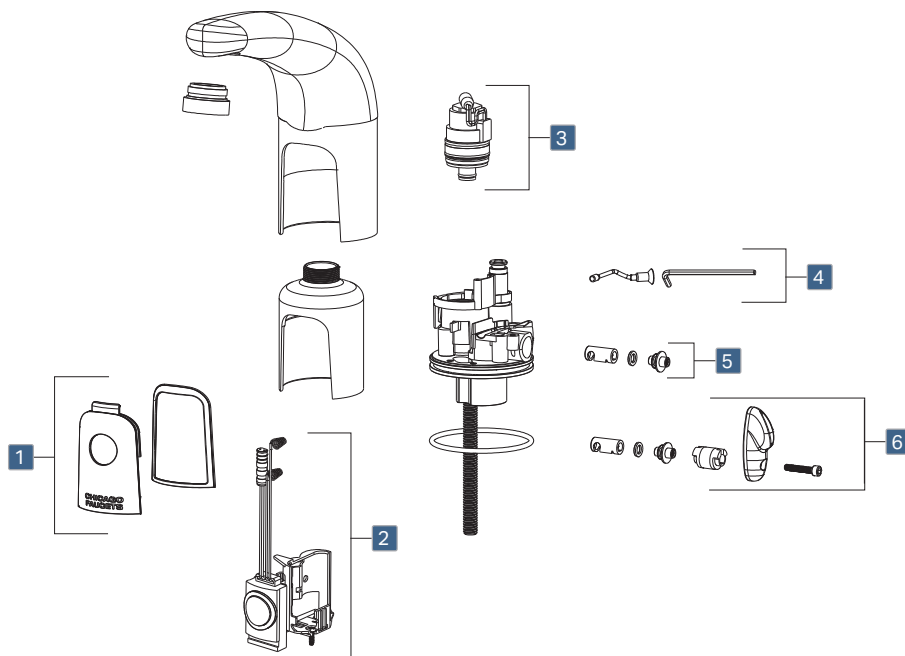
HyTronic Patient Care Cuello de ganso

	Fuente de alimentación				Mezclador			Índice de flujo	
	CA	CD	EBPS	LTPS	Ninguno	Oculto	Ajustable por el usuario	2.2 GPM	2.5 GPM
116.595.AB.1	■	—	—	—	■	—	—	■	—
116.597.AB.1	■	—	—	—	—	—	■	—	■
116.594.AB.1	—	■	—	—	■	—	—	■	—
116.596.AB.1	—	■	—	—	—	—	■	—	■
116.697.AB.1	—	—	—	■	■	—	—	■	—
116.609.AB.1*	—	—	■	—	■	—	—	■	—
116.610.AB.1*	—	—	■	—	—	—	■	—	■

*Disponible con el envío CFNow!

Piezas/Componentes

Modelo	Descripción
1	243.264.21.1 Ventana
2	242.433.00.1 Módulo electrónico
3	240.744.AB.1 Válvula de solenoide
4	240.753.00.1 Tornillo de cierre
5	242.843.AB.1 Mezclador interno
6	240.746.AB.1 Mezclador ajustable por el usuario



Caños

Modelo	A	B	C	Salida
240.723.AB.1	5-1/2"	5-1/2"	6-5/8"	Hembra

Modelo	A	B	C	Salida
240.724.AB.1	5-1/2"	5-1/2"	6-5/8"	Hembra

Modelo	A	B	C	Salida
Cuello de gancho rígido/giratorio				
GN2AH8	6-1/8"	5-1/4"	9-3/4"	Macho
Cuello de gancho Inserto laminar de 1.5 GPM				
GN2H8FC	6-1/8"	5-1/4"	9-3/4"	Macho

Salidas

Modelo	Rosca	GPM
Aireado resistente al vandalismo		
E3VP	13/16" - 24 UNS Hembra	2.2
E12VP	13/16" - 27 UNS Macho	2.2
Laminar resistente al vandalismo		
E62VP	3/16" - 27 UNS Macho, antimicrobiano	1.5

Grifos por aproximación **Serie ELR**

Una nueva opción para aplicaciones conductuales y de servicios de salud.

Chicago Faucets ha diseñado productos para ayudar a reducir los peligros de ligaduras, lo que resulta en un entorno más seguro. Los productos de Chicago Faucets resistentes a las ligaduras ofrecen una construcción de latón sólido resistente y duradera, y protección contra quemaduras para proporcionar una solución sólida y segura en áreas de alto riesgo.

La Serie ELR combina la seguridad adicional del funcionamiento por aproximación resistente a las ligaduras con la durabilidad de un cuerpo de latón fundido de una pieza de alta resistencia. Las opciones de alimentación y mezcla, incluida la protección integrada contra las quemaduras, están ocultas en una caja de control segura y compacta.



- Diseño redondeado e inclinado para minimizar los puntos de ligadura.
- Cuerpo de latón fundido de una pieza con salida empotrada resistente al vandalismo
- Centros de 4"
- Disponible con protección termostática integral que cumple con ASSE 1070
- Unidad portátil opcional Commander™ para mantener y controlar el grifo
- Elección de CA, CC y fuente de energía de largo plazo (LTPS)
- Acabado cromado pulido

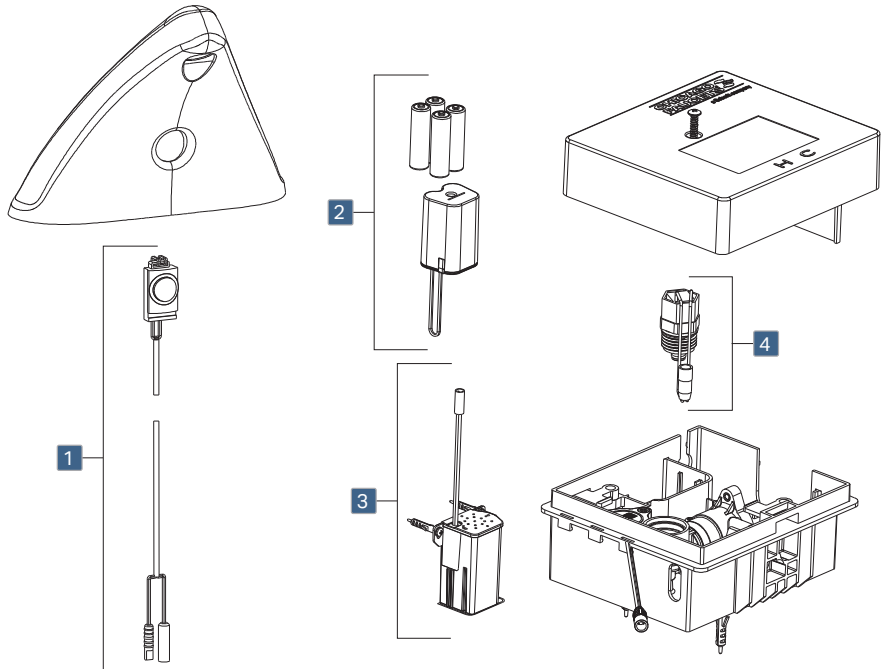


ELR

	Fuente de alimentación			Mezclador			Índice de flujo	
	CA	CD	LTPS	Ninguno	Mecánico	Termostático	0.5 GPM	1.0 GPM
ELR-E12A-41ABCP	■	—	—	■	—	—	■	—
ELR-E12E-41ABCP	■	—	—	■	—	—	—	■
ELR-E12A-42ABCP	■	—	—	—	■	—	■	—
ELR-E12E-42ABCP	■	—	—	—	■	—	—	■
ELR-E12A-43ABCP	■	—	—	—	—	■	■	—
ELR-E12E-43ABCP	■	—	—	—	—	■	—	■
ELR-E12A-11ABCP	—	■	—	■	—	—	■	—
ELR-E12E-11ABCP	—	■	—	■	—	—	—	■
ELR-E12A-12ABCP	—	■	—	—	■	—	■	—
ELR-E12E-12ABCP	—	■	—	—	■	—	—	■
ELR-E12A-13ABCP	—	■	—	—	—	■	■	—
ELR-E12E-13ABCP	—	■	—	—	—	■	—	■
ELR-E12A-61ABCP	—	—	■	■	—	—	■	—
ELR-E12E-61ABCP	—	—	■	■	—	—	—	■
ELR-E12A-62ABCP	—	—	■	—	■	—	■	—
ELR-E12E-62ABCP	—	—	■	—	■	—	—	■
ELR-E12A-63ABCP	—	—	■	—	—	■	■	—
ELR-E12E-63ABCP	—	—	■	—	—	■	—	■

Piezas/Componentes

	Modelo	Descripción
1	ELR-001	Módulo
2	243.153.00.1	Baterías y soporte
3	243.869.00.1	Batería de larga duración
4	243.152.AB.1	Válvula de solenoide



Dimensiones

	A	B	C	Salida
	3-7/8"	6-1/2"	5"	Hembra

Salidas

Modelo	Rosca	GPM
243.145.AB.1	Rociador no aireado Econo-Flo™	0.5
244.170.00.1	Salida de flujo laminar	1.0

Grifos por aproximación Serie EQ

- Elección de: CA, CC, fuente de energía de largo plazo (LTPS) o fuente de energía autosostenida (SSPS)
- Disponible con protección termostática integral que cumple con ASSE 1070
- Disponible con tecnología integrada Bluetooth® para monitorear y controlar con un teléfono inteligente o tableta



Caño curvo y agujero único



	Fuente de alimentación					Mezclador				Índice de flujo	
	Conexión de CA	Enchufe CA	CD	LTPS	SSPS	Ninguno	Mecánico oculto	Termostático oculto	Termostático ajustable por el usuario	0.35 GPM	0.5 GPM
EQ-A11A-53ABCP	■	—	—	—	—	—	—	■	—	—	■
EQ-A21A-55ABCP	■	—	—	—	—	—	—	—	■	—	■
EQ-A11A-31ABCP	—	■	—	—	—	■	—	—	—	—	■
EQ-A11C-33ABCP	—	■	—	—	—	—	—	■	—	■	—
EQ-A11A-33ABCP	—	■	—	—	—	—	—	■	—	—	■
EQ-A21A-35ABCP	—	■	—	—	—	—	—	—	■	—	■
EQ-A11C-11ABCP	—	—	■	—	—	■	—	—	—	■	—
EQ-A11A-11ABCP*	—	—	■	—	—	■	—	—	—	—	■
EQ-A11A-12ABCP*	—	—	■	—	—	—	■	—	—	—	■
EQ-A11A-11ABCPT	—	—	■	—	—	■	—	—	—	—	■
EQ-A11A-13ABCP*	—	—	■	—	—	—	—	■	—	—	■
EQ-A21A-15ABCP*	—	—	■	—	—	—	—	—	■	—	■
EQ-A11C-61ABCP	—	—	—	■	—	■	—	—	—	■	—
EQ-A11A-61ABCP	—	—	—	■	—	■	—	—	—	—	■
EQ-A11C-63ABCP	—	—	—	■	—	—	—	■	—	■	—
EQ-A11A-63ABCP	—	—	—	■	—	—	—	■	—	—	■
EQ-A11C-21ABCP*	—	—	—	—	■	■	—	—	—	■	—
EQ-A11C-23ABCP*	—	—	—	—	■	—	—	■	—	■	—
EQ-A21C-25ABCP*	—	—	—	—	■	—	—	—	■	■	—

*Disponible con el envío CFNow!



Caño curvo, agujero único, tecnología integrada Bluetooth®

	Fuente de alimentación					Mezclador				Índice de flujo	
	Conexión de CA	Enchufe CA	CD	LTPS	SSPS	Ninguno	Mecánico oculto	Termostático oculto	Termostático ajustable por el usuario	0.35 GPM	0.5 GPM
EQ-A11A-31ABCPT	—	■	—	—	—	■	—	—	—	—	■
EQ-A11A-33ABCPT	—	■	—	—	—	—	—	■	—	—	■
EQ-A11A-11ABCPT	—	—	■	—	—	■	—	—	—	—	■
EQ-A11A-13ABCPT	—	—	■	—	—	—	—	■	—	—	■



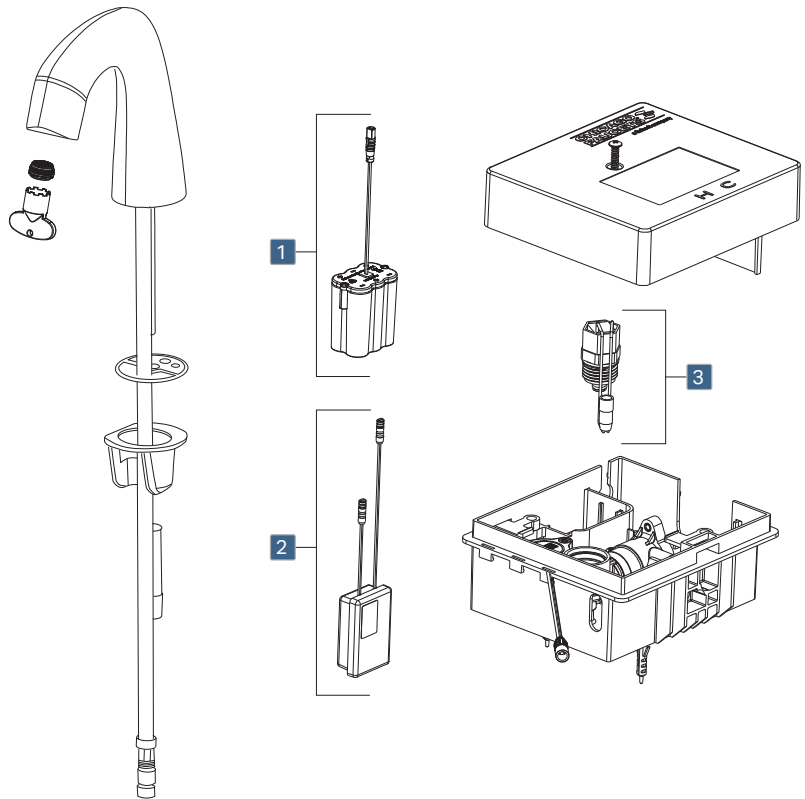
Caño curvo, centros de 4"

	Fuente de alimentación					Mezclador				Índice de flujo	
	Conexión de CA	Enchufe CA	CD	LTPS	SSPS	Ninguno	Mecánico oculto	Termostático oculto	Termostático ajustable por el usuario	0.35 GPM	0.5 GPM
EQ-A12A-51ABCP	■	—	—	—	—	■	—	—	—	—	■
EQ-A12A-33ABCP	—	■	—	—	—	—	—	■	—	—	■
EQ-A12A-11ABCP*	—	—	■	—	—	■	—	—	—	—	■
EQ-A12A-12ABCP*	—	—	■	—	—	—	■	—	—	—	■
EQ-A12C-13ABCP	—	—	■	—	—	—	—	■	—	■	—
EQ-A12A-13ABCP*	—	—	■	—	—	—	—	■	—	—	■
EQ-A12C-23ABCP*	—	—	—	—	■	—	—	■	—	■	—

*Disponible con el envío CFNow!

Piezas/Componentes

Modelo	Descripción
1 EQ-006	Baterías y soporte
2 242.154.00.1	Celda de energía SSPS
3 243.152.AB.1	Válvula de solenoide



Caños

Modelo	A	B	C	Salida
EQ-A11B-K	3"	4-1/2"	5-7/8"	Hembra

Modelo	A	B	C	Salida
EQ-A21A-K	3"	4-1/2"	5-7/8"	Hembra

Salidas

Modelo	Rosca	GPM
243.145.AB.1	Rociador no aireado Econo-Flo™	0.5
243.146.AB.1	Aireador Softflo	1.0
243.706.00.1	Rociador no aireado Econo-Flo™	0.35

Grifos por aproximación Serie EQ

- Elección de: CA, CC, fuente de energía de largo plazo (LTPS) o fuente de energía autosostenida (SSPS)
- Disponible con protección termostática integral que cumple con ASSE 1070


ECAST


Caño de arco alto y agujero único

	Fuente de alimentación					Mezclador			Índice de flujo	
	Conexión de CA	Enchufe CA	CD	LTPS	SSPS	Ninguno	Termostático oculto	Termostático ajustable por el usuario	0.35 GPM	0.5 GPM
EQ-C11A-51ABCP	■	—	—	—	—	■	—	—	—	■
EQ-C11A-53ABCP	■	—	—	—	—	—	■	—	—	■
EQ-C11A-33ABCP	—	■	—	—	—	—	■	—	—	■
EQ-C11A-11ABCP	—	—	■	—	—	■	—	—	—	■
EQ-C11A-13ABCP	—	—	■	—	—	—	■	—	—	■
EQ-C21A-15ABCP*	—	—	■	—	—	—	—	■	—	■
EQ-C11A-61ABCP	—	—	—	■	—	■	—	—	—	■
EQ-C11A-63ABCP	—	—	—	■	—	—	■	—	—	■
EQ-C11C-21ABCP	—	—	—	—	■	■	—	—	■	—
EQ-C11A-62ABCP	—	—	—	—	■	—	■	—	—	■
EQ-C11C-23ABCP	—	—	—	—	■	—	■	—	■	—
EQ-C21C-25ABCP*	—	—	—	—	■	—	—	■	■	—

*Disponible con el envío CFNow!



Caño con arco elevado, agujero único, tecnología integrada Bluetooth®

	Fuente de alimentación					Mezclador			Índice de flujo	
	Conexión de CA	Enchufe CA	CD	LTPS	SSPS	Ninguno	Termostático oculto	Termostático ajustable por el usuario	0.35 GPM	0.5 GPM
EQ-A11A-31ABCPT	■	—	—	—	—	■	—	—	—	■
EQ-A11A-33ABCPT	■	—	—	—	—	—	■	—	—	■
EQ-C11A-11ABCPT	—	—	■	—	—	■	—	—	—	■
EQ-C11A-13ABCPT	—	—	■	—	—	—	■	—	—	■



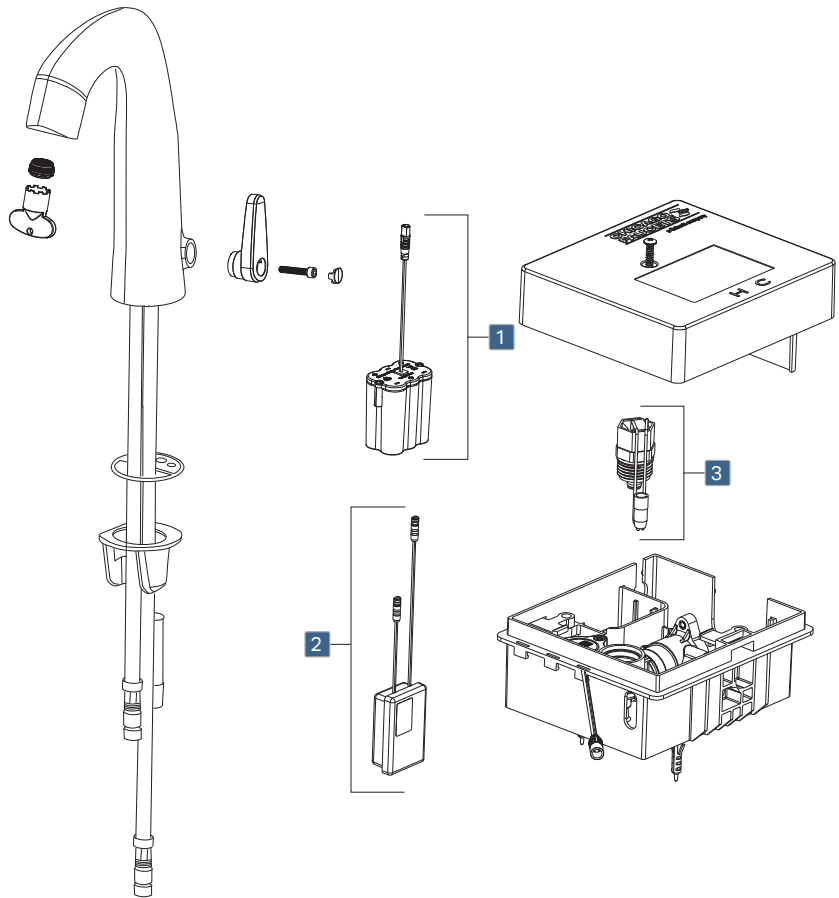
Caño de arco alto, centros de 4"

	Fuente de alimentación					Mezclador			Índice de flujo	
	Conexión de CA	Enchufe CA	CD	LTPS	SSPS	Ninguno	Termostático oculto	Termostático ajustable por el usuario	0.35 GPM	0.5 GPM
EQ-C22A-15ABCP*	—	—	■	—	—	—	—	■	—	■

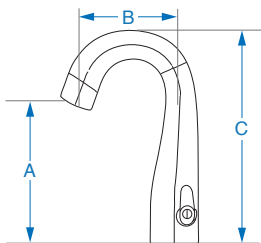
*Disponible con el envío CFNow!

Piezas/Componentes

	Modelo	Descripción
1	EQ-006	Baterías y soporte
2	242.154.00.1	Celda de energía SSPS
3	243.152.AB.1	Válvula de solenoide



Caños



Modelo	A	B	C	Salida
EQ-C21A-K	6-1/4"	4-1/2"	9-5/8"	Hembra

Salidas

Modelo	Rosca	GPM
243.145.AB.1	Rociador no aireado Econo-Flo™	0.5
243.706.00.1	Rociador no aireado Econo-Flo™	0.35



Grifo por aproximación Serie EVR

- Centros de 4"
- Cuerpo de latón fundido de una pieza
- Alcance más alto y más largo del caño para una mejor experiencia del usuario
- Disponible con protección termostática integral que cumple con ASSE 1070
- Unidad portátil opcional Commander™ para mantener y controlar el grifo
- Elección de CA, CC y fuente de energía de largo plazo (LTSP)
- Acabado cromado pulido

ECAST

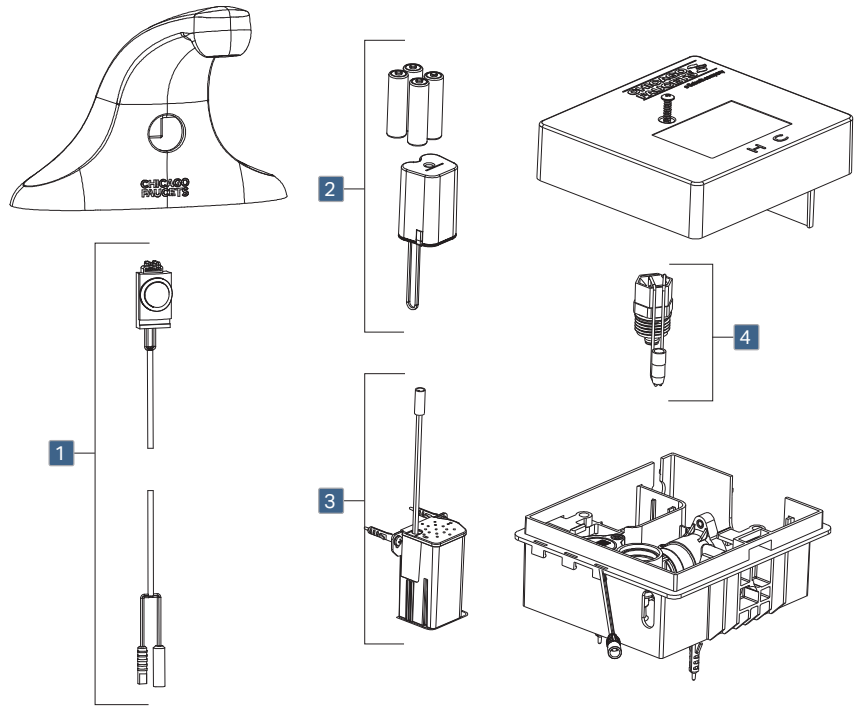
Modelo	Fuente de alimentación			Mezclador			Índice de flujo	
	CA	CD	LTSP	Ninguno	Mecánico	Termostático	0.35 GPM	0.5 GPM
EVR-A12D-41ABCP	■	—	—	■	—	—	■	—
EVR-A12A-41ABCP	■	—	—	■	—	—	—	■
EVR-A12D-42ABCP*	■	—	—	—	■	—	■	—
EVR-A12A-42ABCP*	■	—	—	—	■	—	—	■
EVR-A12D-43ABCP†	■	—	—	—	—	■	■	—
EVR-A12A-43ABCP†	■	—	—	—	—	■	—	■
EVR-A12D-11ABCP	—	■	—	■	—	—	■	—
EVR-A12A-11ABCP	—	■	—	■	—	—	■	—
EVR-A12D-12ABCP*	—	■	—	—	■	—	■	—
EVR-A12A-12ABCP*	—	■	—	—	■	—	—	■
EVR-A12D-13ABCP†	—	■	—	—	—	■	■	—
EVR-A12A-13ABCP†	—	■	—	—	—	■	—	■
EVR-A12D-61ABCP	—	—	■	■	—	—	■	—
EVR-A12A-61ABCP	—	—	■	■	—	—	—	■
EVR-A12D-62ABCP*	—	—	■	—	■	—	■	—
EVR-A12A-62ABCP*	—	—	■	—	■	—	—	■
EVR-A12D-63ABCP†	—	—	■	—	—	■	■	—
EVR-A12A-63ABCP†	—	—	■	—	—	■	—	■

*Válvula mezcladora mecánica

†Válvula mezcladora termostática

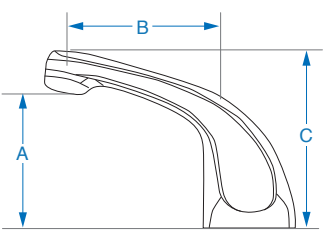
Piezas/Componentes

Modelo	Descripción
1 ELR-001	Módulo
2 243.153.00.1	Baterías y soporte
3 243.869.00.1	Batería de larga duración
4 243.152.AB.1	Válvula de solenoide



Grifo por aproximación
Serie EVR

Dimensiones

	A	B	C	Salida
	3-5/8"	5"	4-3/4"	Hembra

Salidas

Modelo	Rosca	GPM
243.145.AB.1	Rociador no aireado Econo-Flo™	0.5
243.698.AB.1	Rociador no aireado Econo-Flo™	0.35

**CHICAGO
FAUCETS.**
Geberit Group



Grifo por aproximación E-Tronic® 80

- Componentes electrónicos sobre la encimera para una rápida instalación y fácil mantenimiento
- Disponible con suministro único o dual.
- El suministro dual incluye la opción de control de temperatura ajustable por el usuario
- Disponible con protección termostática integral que cumple con ASSE 1070
- Unidad portátil opcional Commander™ para mantener y controlar el grifo
- Elección de CA, CC y fuente de energía de largo plazo (LTPS)
- Acabado cromado pulido

**BUY
AMERICAN
COMPLIANT**

ECAST

	Fuente de alimentación				Mezclador			Índice de flujo	
	CA	CD	EBPS	LTPS	Ninguno	Mecánico	Termostático	0.35 GPM	0.5 GPM
E80-A11D-41ABCP	■	—	—	—	■	—	—	■	—
E80-A11A-41ABCP	■	—	—	—	■	—	—	—	■
E80-A11H-41ABCP^	■	—	—	—	■	—	—	—	■
E80-A11D-46ABCP*	■	—	—	—	—	■	—	■	—
E80-A11A-46ABCP*	■	—	—	—	—	■	—	—	■
E80-A11H-46ABCP^	■	—	—	—	—	■	—	—	■
E80-A11D-47ABCP†	■	—	—	—	—	—	■	■	—
E80-A11A-47ABCP†	■	—	—	—	—	—	■	—	■
E80-A11H-47ABCP†^	■	—	—	—	—	—	■	—	■
E80-A11D-11ABCP	—	■	—	—	■	—	—	■	—
E80-A11A-11ABCP	—	■	—	—	■	—	—	—	■
E80-A11H-11ABCP^	—	■	—	—	■	—	—	—	■
E80-A11D-16ABCP*	—	■	—	—	—	■	—	■	—
E80-A11A-16ABCP*	—	■	—	—	—	■	—	—	■
E80-A11H-16ABCP^	—	■	—	—	—	■	—	—	■
E80-A11D-17ABCP†	—	■	—	—	—	—	■	■	—
E80-A11A-17ABCP†	—	■	—	—	—	—	■	—	■
E80-A11H-17ABCP†^	—	■	—	—	—	—	■	—	■
E80-A11D-61ABCP	—	—	—	■	■	—	—	■	—
E80-A11A-61ABCP	—	—	—	■	■	—	—	—	■
E80-A11H-61ABCP^	—	—	—	■	■	—	—	—	■
E80-A11D-66ABCP*	—	—	—	■	—	■	—	■	—
E80-A11A-66ABCP*	—	—	—	■	—	■	—	—	■
E80-A11H-61ABCP*^	—	—	—	■	—	■	—	—	■
E80-A11D-67ABCP†	—	—	—	■	—	—	■	■	—
E80-A11A-67ABCP†	—	—	—	■	—	—	■	—	■
E80-A11H-61ABCP†^	—	—	—	■	—	—	■	—	■

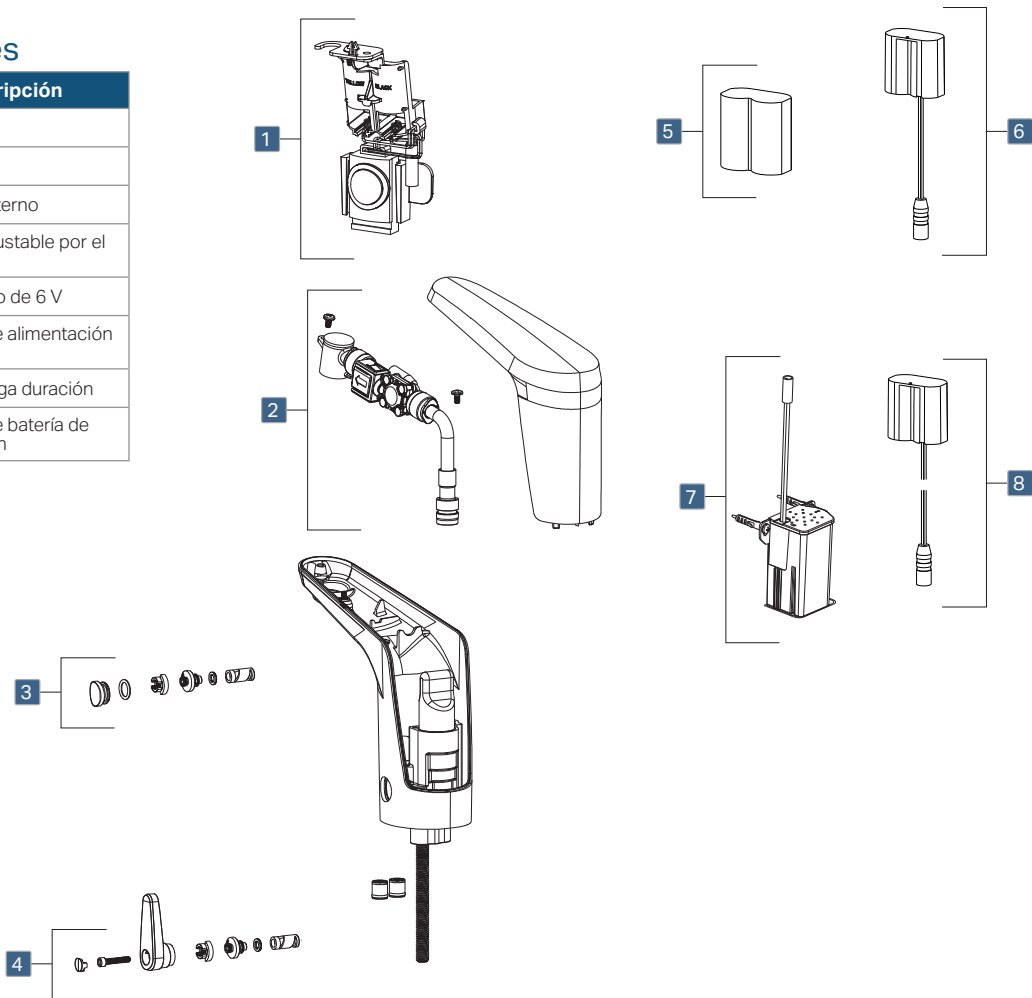
*Válvula mezcladora mecánica

†Válvula mezcladora termostática

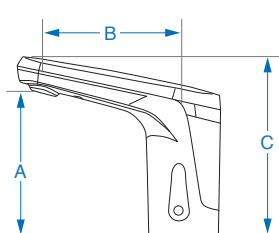
^Laminar

Piezas/Componentes

Modelo	Descripción
1	244.458.00.1 Módulo
2	244.456.00.1 Solenoide
3	244.466.00.1 Mezclador interno
4	244.462.00.1 Mezclador ajustable por el usuario
5	242.560.00.1 Batería de litio de 6 V
6	240.747.00.1 Adaptador de alimentación de CA
7	243.867.00.1 Batería de larga duración
8	243.868.00.1 Adaptador de batería de larga duración



Dimensiones

	A	B	C	Salida
	4-7/8"	6-7/8"	6-1/8"	Hembra

Salidas

Modelo	Rosca	GPM
243.145.AB.1	Rociador no aireado Econo-Flo™	0.5
244.168.00.1	Salida de flujo laminar	0.5
244.169.00.1	Salida de flujo laminar	1.5
244.170.00.1	Salida de flujo laminar	1.0
243.698.AB.1	Rociador no aireado Econo-Flo™	0.35



Dispensador de jabón E-Tronic® 80

- El funcionamiento por aproximación implica una mayor higiene
- Dispensa automáticamente una cantidad medida previamente
- Elección de modelos de jabón de espuma o líquido
- Elección de alimentación de CA o CC
- Acabado cromado pulido

Modelo	Fuente de alimentación		Jabón	
	CA	CD	Espuma	Líquido
E80-SDF-4CP	■	—	■	—
E80-SDF-1CP	—	■	■	—
E80-SDL-4CP	■	—	—	■
E80-SDL-1CP	—	■	—	■



Grifo por aproximación E-Tronic® 40

- Componentes electrónicos sobre la encimera para una instalación más rápida y un mantenimiento más fácil
- Suministro único
- Disponible con protección termostática externa que cumple con ASSE 1070
- Unidad portátil opcional Commander™ para mantener y controlar el grifo
- Elección de: CA, CD, CA con fuente de energía de respaldo para emergencias (EBPS) o fuente de energía autosostenida (SSPS)
- Acabado cromado pulido

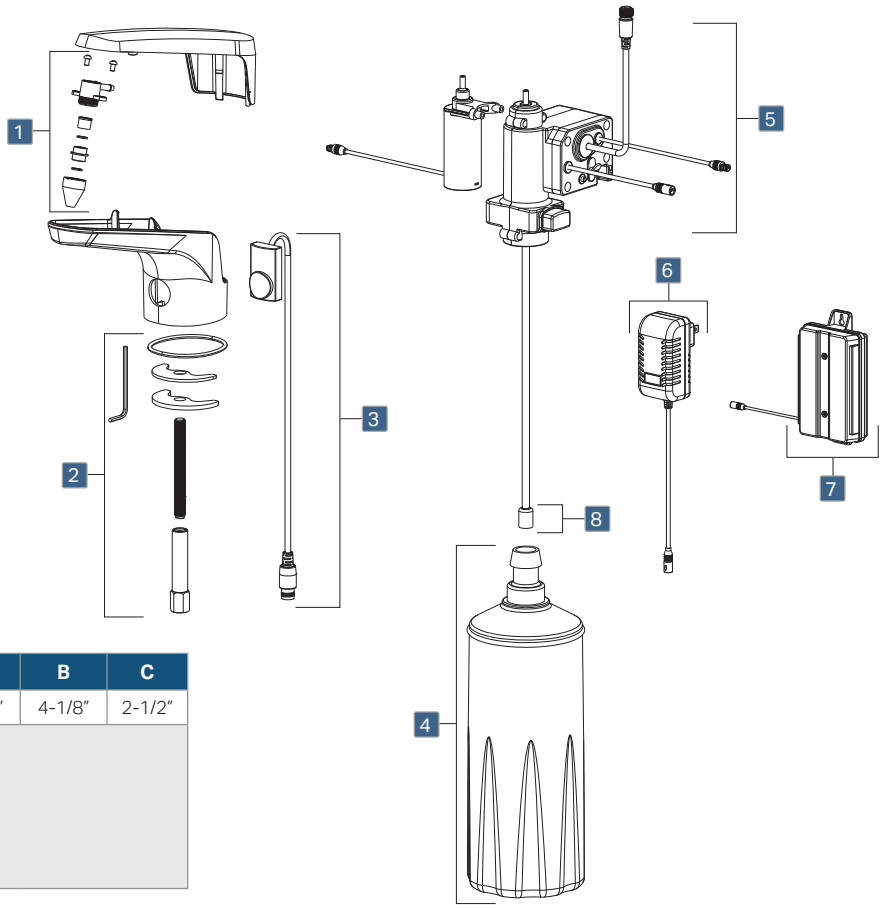


Modelo	Fuente de alimentación					Mezclador			0.5 GPM
	CA	CD	EBPS	LTPS	SSPS	Ninguno	Externo mecánico	Termostático externo	
116.706.AB.1	■	—	—	—	—	■	—	—	■
116.606.AB.1	—	■	—	—	—	■	—	—	■
116.707.AB.1	—	—	■	—	—	■	—	—	■
116.699.AB.1*	—	—	—	■	—	■	—	—	■
116.956.AB.1	—	—	—	—	■	■	—	—	■
116.966.AB.1	—	—	—	—	■	—	■	—	■
116.976.AB.1	—	—	—	—	■	—	—	■	■

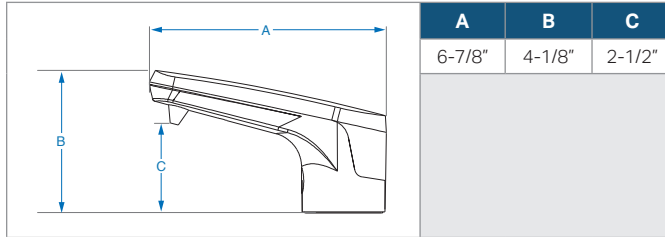
*No disponible con el envío CFNow!

Piezas/Componentes

Modelo	Descripción
1	1922-009K Conjunto de salida - Líquido
	1922-015K Conjunto de salida - Espuma
2	1922-010K Accesorios de montaje
3	1922-007K Conjunto del sensor
4	1922-016K Botella de jabón
5	1922-008K Caja de control - Espuma
	1922-011K Caja de control - Líquido
6	1922-013K Transformador para enchufar (CA)
7	1922-014K Soporte de la batería (CC)
8	1922-012K Carcasa de líquido y espuma ESD CV

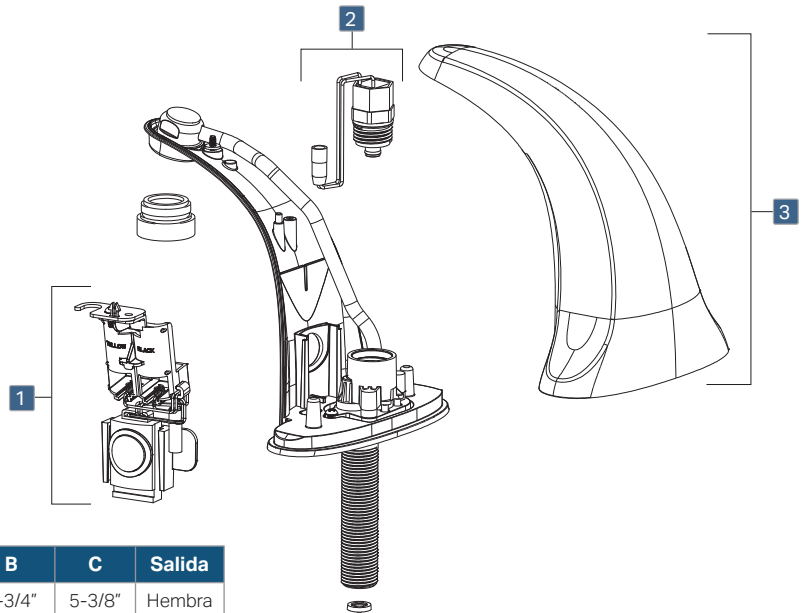


Dimensiones

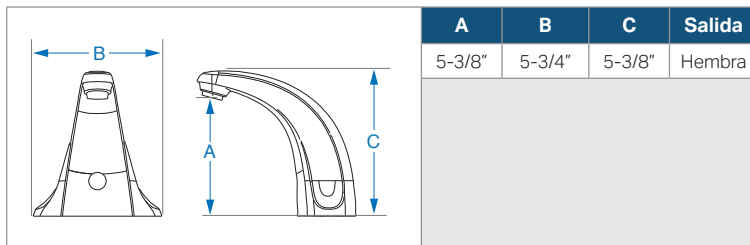


Piezas/Componentes

Modelo	Descripción
1	242.575.00.1 Módulo
2	243.152.AB.1 Solenoide
3	242.338.21.1 Cubierta del caño



Dimensiones



Salidas

Modelo	Rosca	GPM
Rociador de salida no aireado resistente al vandalismo		
E2805	13/16" - 27 Macho	0.5



Serie Alpina® - Alento grifo por aproximación

- Agujero único
- Mangueras de suministro de acero inoxidable incluidas
- Disponible con válvula mezcladora mecánica oculta
- Elección de alimentación de CA o CC
- Acabado cromado pulido



Modelo	Fuente de alimentación		Mezclador		Índice de flujo 0.5 GPM
	CA	CD	Ninguno	Oculto	
APN-B11A-31ABCP	■	—	■	—	■
APN-B11A-32ABCP	■	—	—	■	■
APN-B11A-11ABCP	—	■	■	—	■
APN-B11A-12ABCP	—	■	—	■	■



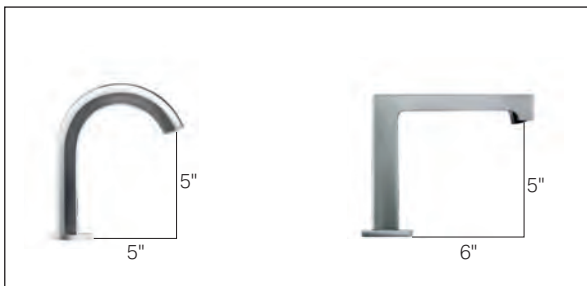
Grifo por aproximación Serie Alpina® - Avisio®

- Agujero único
- Mangueras de suministro de acero inoxidable incluidas
- Disponible con válvula mezcladora mecánica oculta
- Elección de alimentación de CA o CC
- Acabado cromado pulido



Modelo	Fuente de alimentación		Mezclador		Índice de flujo 0.5 GPM
	CA	CD	Ninguno	Oculto	
APN-P11A-31ABCP	■	—	■	—	■
APN-P11A-32ABCP	■	—	—	■	■
APN-P11A-11ABCP	—	■	■	—	■
APN-P11A-12ABCP	—	■	—	■	■

Dimensiones



**CHICAGO
FAUCETS**
Geberit Group

Grifos medidores para lavabo **montados en encimera, monocomando**

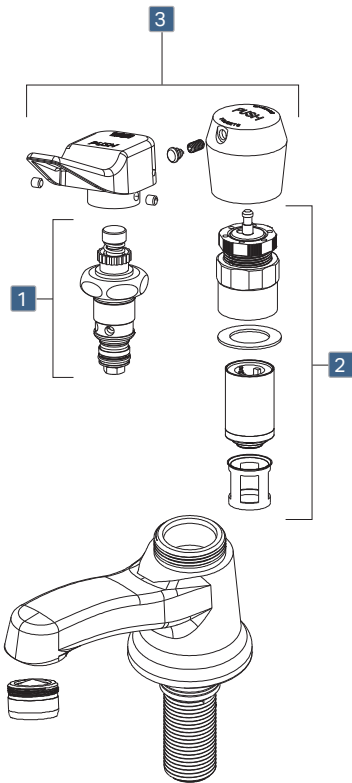


Grifo medidor para lavabo **montado en encimera** Serie: 333

- Entradas de suministro de 1/2" NPSM y tuerca de acoplamiento para el montante flexible de 3/8" o 1/2"
- Cartucho de medición MVP™
- Acabado cromado pulido



Modelo	Cartucho	Mango	Salida
333-336PSHABCP	NAIAD	336	E12
333-665E39VPSHABCP	MVP	665	E39VP
333-665PSHABCP	MVP	665	E12
333-665PSHVPAABCP	MVP	665	E12VP
333-E2805-665PSHAB	MVP	665	E2805



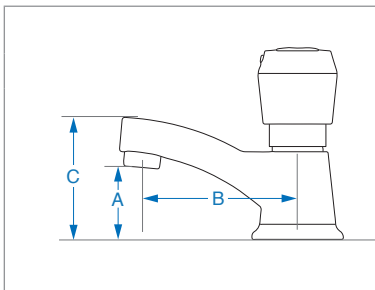
Cartuchos

Modelo	Descripción
1	NAIAD
	335-X Cartucho de medición ajustable
2	MVP
	667-080K Cartucho y actuador MVP

Mangos

Modelo	Descripción	
3	336 Mango de 2-13/16" a presión-de inclinar	
	665 Mango de medición a presión MVP de 1-3/4"	

Dimensiones del caño



Modelo	A	B	C	Salida
333	1-1/2"	3-1/2"	2-5/8"	Hembra

Salidas

Modelo	Rosca	GPM
Aireado estándar		
E12	13/16" - 27 UNS Macho	2.2
Aireado resistente al vandalismo		
E12VP	13/16" - 27 UNS Macho	2.2
Rociador no aireado resistente al vandalismo		
E39VP	13/16" - 27 UNS Macho	0.35
E2805	13/16" - 27 UNS Macho	0.5

Grifo medidor para lavabo montado en encimera

Serie: 701

- Caño de latón fundido integral alto de 2-5/8"
- Cartucho con cierre automático
- Agujero único
- Índice de flujo de 2.2 GPM




Modelo	Cartucho	Mango	Salida
701-COLDABCP	Klo-Self	633-COLD	E12

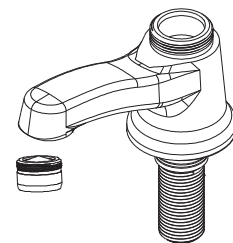
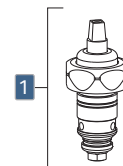
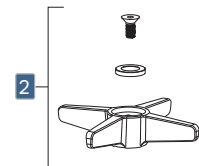
Montado en encimera/
monocomando
con medidor/cierre automático

Cartucho

Modelo	Descripción
1 826-X	Cartucho con cierre automático

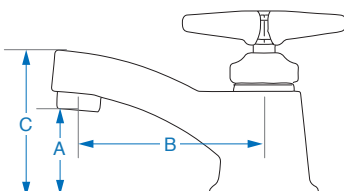
Mango

Modelo	Descripción
2 633	Mango cruzado de 3" 



Dimensiones del caño

Modelo	A	B	C	Salida
700	1-1/2"	3-1/2"	2-5/8"	Hembra



Salida

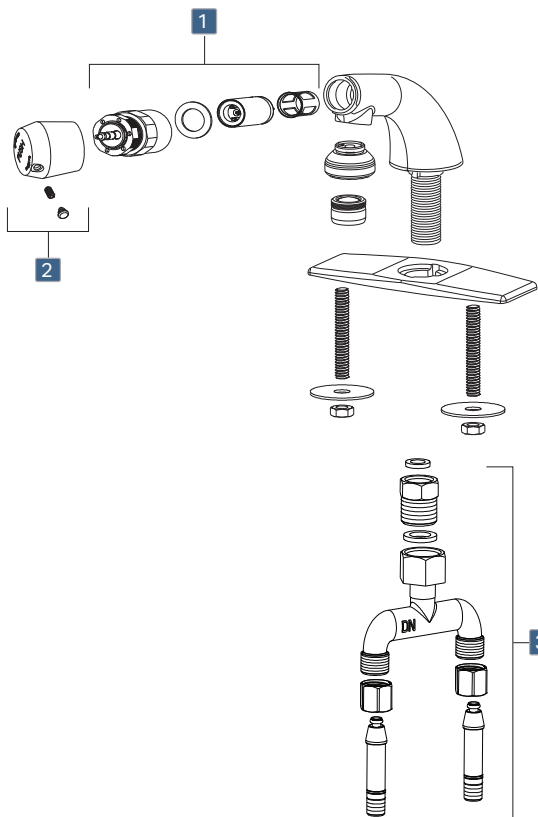
Modelo	Rosca	GPM
Aireado estándar		
E12	13/16" - 27 UNS Macho	2.2

CHICAGO FAUCETS
Geberit Group

Grifo medidor para lavabo montado en encimera

Serie: 807, 844, 857

- Caño de latón fundido alto de 1-5/8"
- Agujero único o placa de recubrimiento de 4"
- Índices de flujo de 0.5, 1.5 o 2.2 GPM



Agujero único, suministro único

Modelo	Cartucho	Mango	Salida
807-665PSHABCP	MVP	665	E15
807-E12-665PAB	MVP	665	E12
807-E12V665PSHAB	MVP	665	E12VP
807-E2805-665PSHAB	MVP	665	E2805

Placa de recubrimiento de 4", suministro único

Modelo	Cartucho	Mango	Salida
857-665PSHABCP	MVP	665	E15
857-E12-665PSHABCP	MVP	665	E12
857-E12V665PSHAB	MVP	665	E12VP
857-E2805-665PSHAB	MVP	665	E2805

Placa de recubrimiento de 4", suministro dual*

Modelo	Cartucho	Mango	Salida
844-665PSHABCP	MVP	665	E15
844-E12-665PSHABCP	MVP	665	E12

*Incluye conjunto de conexión y piezas del extremo de retención de entrada para prevenir el flujo cruzado.

Cartucho

Modelo	Descripción
1 667-080K	Cartucho y actuador MVP

Mango

Modelo	Descripción	
2 665	Mango de medición a presión MVP de 1-3/4"	

Conjunto de conexión de suministro dual

Modelo	Descripción
3 1-143K	Conjunto de conexión
58-018K	Pieza del extremo

Dimensiones del caño

Modelo	A	B	C	Salida
807	3-1/2"	4-1/4"	4-1/8"	Hembra

Salidas

Modelo	Rosca	GPM
Rociador		
E15	13/16" - 27 UNS Macho	1.5
Aireado estándar		
E12	13/16" - 27 UNS Macho	2.2
Aireado resistente al vandalismo		
E12VP	13/16" - 27 UNS Macho	2.2
Rociador no aireado resistente al vandalismo		
E2805	13/16" - 27 UNS Macho	0.5

Grifo medidor para lavabo montado en encimera

Serie: 3400

- Caño de latón fundido integral alto de 2-7/8"
- Centros de 4"
- Índice de flujo de 0.5 GPM




Modelo	Cartucho	Mango	Salida
3400-ABCP	MVP	3400	E2805

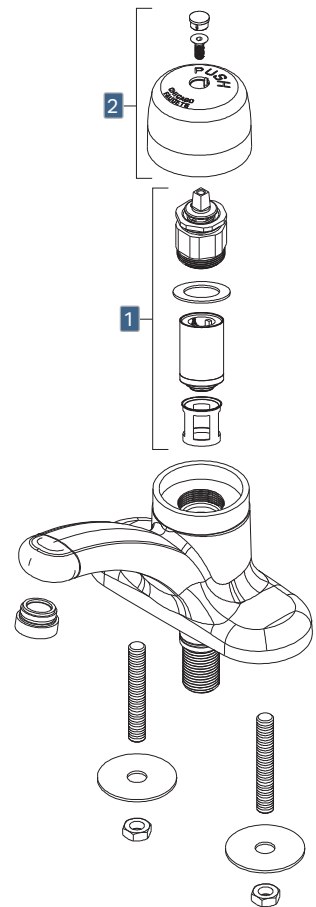
Montado en encimera/
monocomando
con medidor/cierre automático

Cartucho

Modelo	Descripción
1 3300-103K	Actuador y cartucho

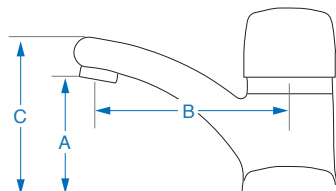
Mango

Modelo	Descripción
2 3400	Mango de medición a presión MVP de 2-1/4" 



Dimensiones del caño

Modelo	A	B	C	Salida
3400	2-7/8"	4-3/4"	3-7/8"	Hembra



Salida

Modelo	Rosca	GPM
Rociador no aireado resistente al vandalismo		
E2805	13/16" - 27 UNS Macho	0.5



Grifo medidor para lavabo montado en encimera Serie: 3500

- Caño de latón fundido integral alto de 2-3/8"
- Agujero único
- Índice de flujo de 0.5 GPM



Modelo	Suministro	Cartucho	Mango	Salida
3500-E2805ABCP	Único	MVP	3500-004	E2805
3501-E2805ABCP*	Dual	MVP	3500-004	E2805
3502-E2805ABCP+	Dual	MVP	3500-004	E2805

*Con mezclador interno.

+Con mezclador ajustable por el usuario.

Grifo medidor para lavabo montado en encimera Serie: 3500

- Caño de latón fundido integral alto de 2-3/8"
- Con placa de recubrimiento de 4"
- Índice de flujo de 0.5 GPM



Modelo	Suministro	Cartucho	Mango	Salida
3500-4E2805ABCP	Único	MVP	3500-004	E2805
3501-4E2805ABCP*	Dual	MVP	3500-004	E2805
3502-4E2805ABCP+	Dual	MVP	3500-004	E2805

*Con mezclador interno.

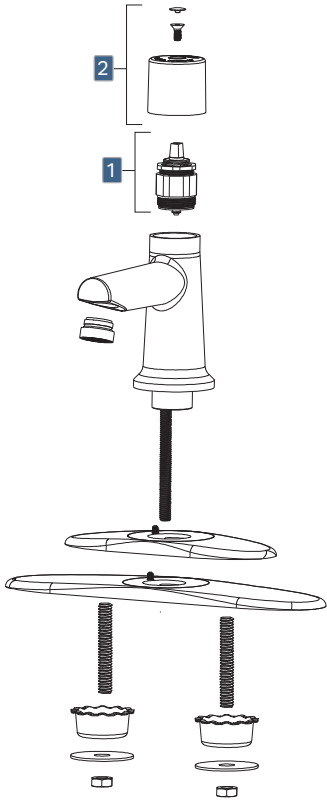
+Con mezclador ajustable por el usuario.

Grifo medidor para lavabo montado en encimera Serie: 3500

- Caño de latón fundido integral alto de 2-3/8"
- Con placa de recubrimiento de 8"
- Índice de flujo de 0.5 GPM




Modelo	Suministro	Cartucho	Mango	Salida
3500-8E2805ABCP	Único	MVP	3500-004	E2805



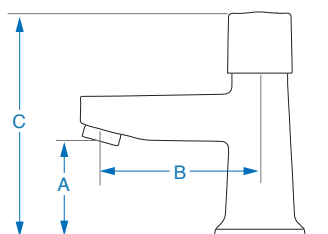
Cartucho

	Modelo	Descripción
1	3300-103K	Cartucho y actuador MVP

Mango

	Modelo	Descripción	
2	3500-004	Mango de medición a presión MVP de 1-5/8"	

Dimensiones del caño

	Modelo	A	B	C	Salida
	3500	2-3/8"	4"	5-5/8"	Hembra

Salida

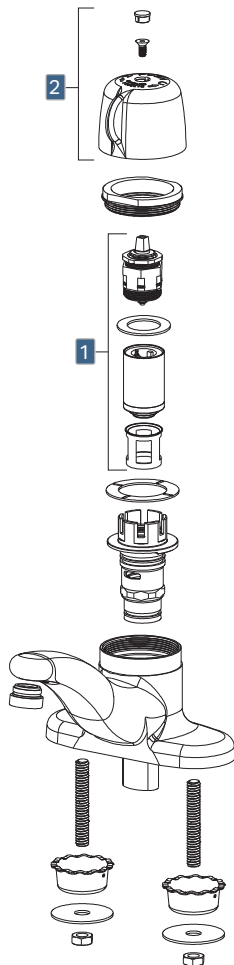
Modelo	Rosca	GPM
Rociador no aireado resistente al vandalismo		
E2805	13/16" - 27 UNS Macho	0.5

Grifo medidor para lavabo **montado en encimera** Serie: 3600

- Caño de latón fundido integral alto de 3"
- Centros de 4"
- Índices de flujo de 0.35 a 1.5 GPM



Modelo	Cartucho	Mango	Salida
3600-E2805AB	Medición	3300-402	E2805
3600-E28AB	Medición	3300-402	E28
3600-E34VPAB	Medición	3300-402	E34VP
3600-E39VPAB	Medición	3300-402	E39VP



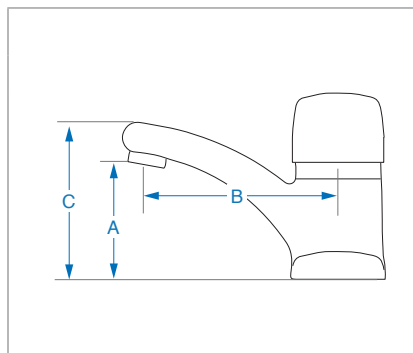
Cartucho

	Modelo	Descripción
1	3300-412K	Conjunto del actuador
	671-X	Cartucho de medición MVP

Mango

	Modelo	Descripción	
2	3300-402	Mango de medición a presión MVP de 2-1/4"	

Dimensiones del caño



Modelo	A	B	C	Salida
3400	3"	5-5/8"	4-1/8"	Hembra

Salidas

Modelo	Rosca	GPM
Aireado resistente al vandalismo		
E34VP	13/16" - 27 UNS Macho	1.5
Rociador no aireado resistente al vandalismo		
E39VP	13/16" - 27 UNS Macho	0.35
E2805	13/16" - 27 UNS Macho	0.5
Rociador resistente al vandalismo		
E28	13/16" - 27 UNS Macho	1.0

**CHICAGO
FAUCETS**
Geberit Group

Grifos medidores para lavabo **montados en encimera, doble comando**



Grifo manual para lavabo **montado en encimera** Serie: 404

- Caño de latón fundido alto de 3"
- Centros fijos de 8"
- Centros de 6" - 26" totalmente ajustables disponibles
- Modelos de suministro único disponibles
- Índices de flujo de 0.5 a 2.2 GPM



Modelo	Cartucho	Mango	Salida
404-665ABCP	MVP	665	E12
404-V665ABCP	MVP	665	E12VP
404-VE2805-665ABCP	MVP	665	E2805
404-HZ665ABCP*	MVP	665	E12

*Centros ajustables de 6" - 26".

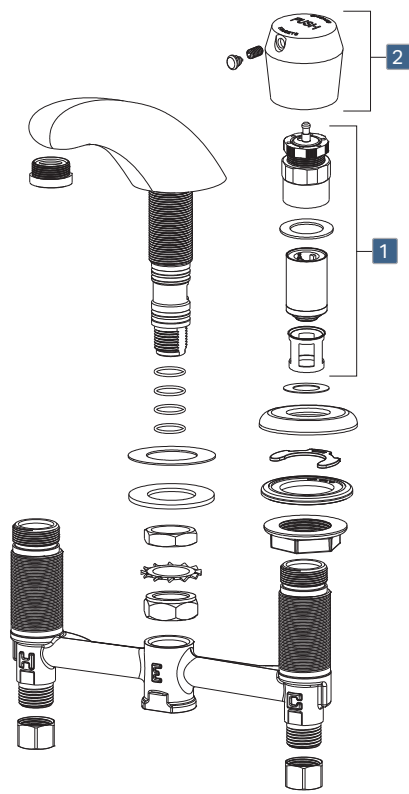
Grifo manual para lavabo **montado en encimera** Serie: 405

- Caño de latón fundido alto de 5-5/8"
- Centros fijos de 8"
- Centros de 6" - 26" totalmente ajustables disponibles
- Modelos de suministro único disponibles
- Índices de flujo de 0.5 a 2.2 GPM



Modelo	Cartucho	Mango	Salida
405-665AB	MVP	665	E12
405-V665AB	MVP	665	E12VP
405-VE2805-665AB	MVP	665	E2805
405-H665AB*	MVP	665	E12


*Centros ajustables de 6" - 26".



Cartucho

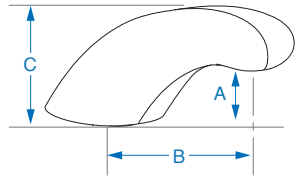
Modelo	Descripción
Medición	
1	667-080K Cartucho y actuador MVP

Mangos

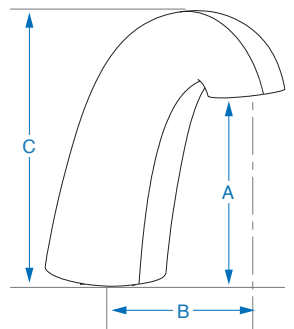
Modelo	Descripción
2	665 Mango de medición a presión MVP de 1-3/4" 

Dimensiones del caño

Modelo	A	B	C	Salida
404	1-3/4"	5"	2-7/8"	Hembra



Modelo	A	B	C	Salida
405	4-1/8"	5"	4-5/8"	Hembra



Salidas

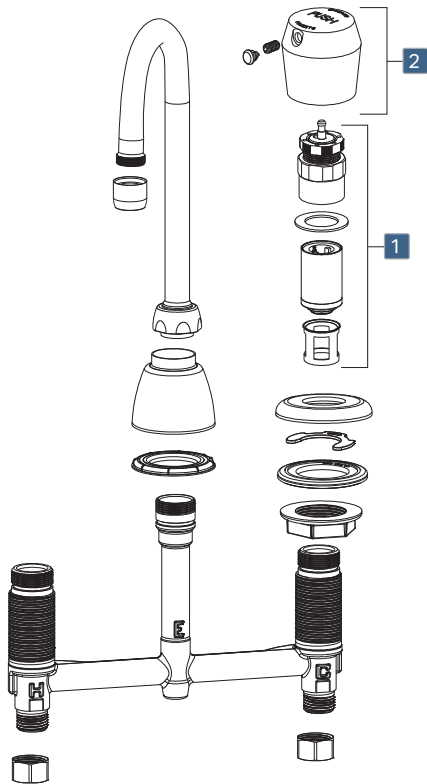
Modelo	Rosca	GPM
Aireado resistente al vandalismo		
E12VP	13/16" - 27 UNS Macho	2.2
Aireado estándar		
E12	13/16" - 27 UNS Macho	2.2
Rociador no aireado resistente al vandalismo		
E2805	13/16" - 27 UNS Macho	0.5

Grifo manual para lavabo montado en encimera Serie: 786

- Centros de 8"
- Entradas de suministro de 1/2" NPSM y tuerca de acoplamiento para el montante flexible de 3/8" o 1/2"
- Cartuchos de medición MVP™
- Acabado cromado pulido
- Índice de flujo de 2.2 GPM



Modelo	Cartucho	Mango	Salida	Caño
786-E3-665ABCP	MVP	665	E3	GN2A
786-G1AE3-665AB	MVP	665	E3	GN1A



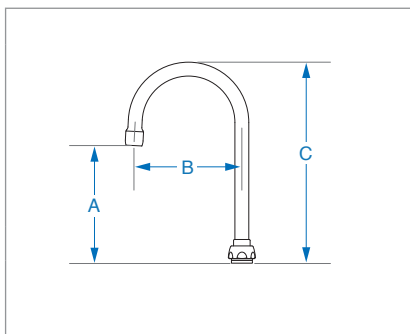
Cartucho

Modelo	Descripción
Medición	
1	667-080K Cartucho y actuador MVP

Mangos

Modelo	Descripción	
2	665 Mango de medición a presión MVP de 1-3/4"	

Dimensiones del caño



Modelo	A	B	C	Salida
Cuello de gancho rígido/giratorio				
GN1A	5-7/8"	3-1/2"	8-3/8"	Macho
GN2A	6-1/8"	5-1/4"	9-3/4"	Macho

Salida

Modelo	Rosca	GPM
Aireado estándar		
E3	13/16" - 24 UNS Hembra	2.2

Grifo manual para lavabo montado en encimera

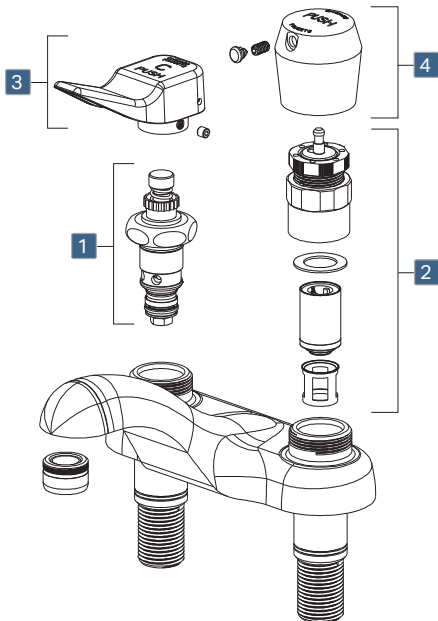
Serie: 802

- Centros de 4"
- Entradas de suministro de 1/2" NPSM y tuerca de acoplamiento para el montante flexible de 3/8" o 1/2"
- Cartuchos de medición MVP™ o NAIAD
- Acabado cromado pulido
- Índices de flujo de 0.5 o 2.2 GPM



Modelo	Cartucho	Mango	Salida
802-665ABCP	MVP	665	E12
802-V665ABCP	MVP	665	E12VP
802-VE2805-665ABCP	MVP	665	E2805
802-336ABCP	NAIAD	336	E12



Montado en encimera/
doble comando
con medidor/cierre automático



Cartuchos

Modelo	Descripción
NAIAD	
1 335-X	Cartucho de medición ajustable
MVP	
2 667-080K	Cartucho y actuador MVP

Mangos

Modelo	Descripción
3 336	Mango de 2-13/16" a presión-de inclinar 
4 665	Mango de medición a presión MVP de 1-3/4" 

Dimensiones del caño

Modelo	A	B	C	Salida
802	1-5/8"	4"	2-3/4"	Hembra

Salidas

Modelo	Rosca	GPM
Aireado estándar		
E12	13/16" - 27 UNS Macho	2.2
Aireado resistente al vandalismo		
E12VP	13/16" - 27 UNS Macho	2.2
Rociador no aireado resistente al vandalismo		
E2805	13/16" - 27 UNS Macho	0.5



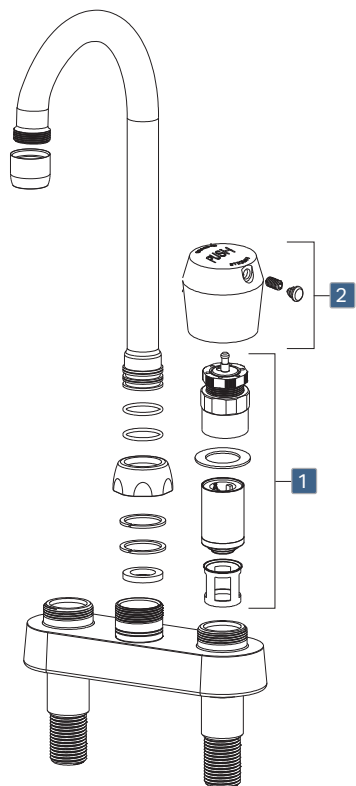
Grifo manual para lavabo montado en encimera

Serie: 895

- Entradas de suministro de 1/2" NPSM y tuerca de acoplamiento para el montante flexible de 3/8" o 1/2"
- Cartucho de medición MVP™
- Acabado cromado pulido
- Índice de flujo de 2.2 GPM




Modelo	Cartucho	Mango	Salida	Caño
895-665ABCP	MVP	665	E3	GN1A



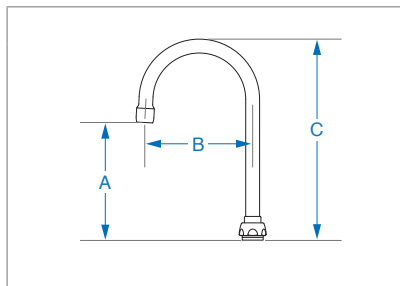
Cartucho

Modelo	Descripción
Medición	
1	667-080K Cartucho y actuador MVP

Mangos

Modelo	Descripción
2	665 Mango de medición a presión MVP de 1-3/4" 

Dimensiones del caño



Modelo	A	B	C	Salida
Cuello de gancho rígido/giratorio				
GN1A	5-7/8"	3-1/2"	8-3/8"	Macho

Salida

Modelo	Rosca	GPM
Aireado estándar		
E3	13/16" - 24 UNS Hembra	2.2

**CHICAGO
FAUCETS**
Geberit Group

Grifos manuales para lavabo **montados en encimera, monocomando**





Grifo manual para lavabo **montado en encimera**

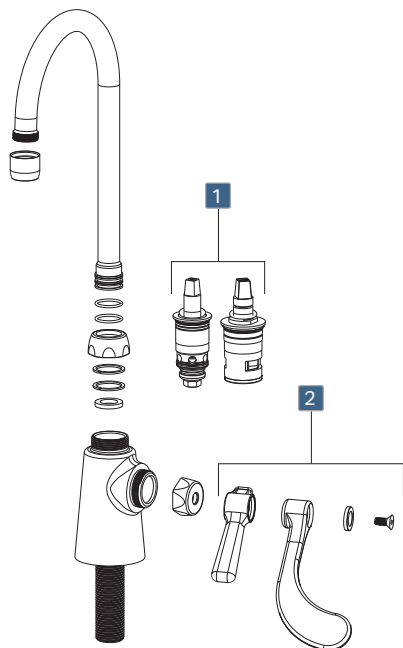
Serie: 349, 350

- Agujero único
- Palanca resistente al vandalismo o mangos de hoja estándar y otras opciones disponibles
- Cartuchos de compresión de cerámica o Quatern™
- Acabado cromado pulido
- Índices de flujo de 1.5 GPM hasta flujo completo



Modelo	Cartucho	Mango	Salida	Caño
349-ABCP	Quatern	369	E3	S6
349-E1ABCP	Quatern	369	E1	S6
349-L12ABCP	Quatern	369	E3	L12
349-L8ABCP	Quatern	369	E3	L8
349-L9ABCP	Quatern	369	E3	L9
349-LESAB	Quatern	369	-	-
349-LESHAB	Quatern	-	-	-
349-LESHXKAB	Cerámica	-	-	-
349-LESXKAB	Cerámica	369	-	-
349-XKABCP	Cerámica	369	E3	S6
350-317VPAXKABCP	Cerámica	317	E3VP	GN2A
350-317XKABCP	Cerámica	317	E3	GN2A
350-ABCP	Quatern	369	E3	GN2A
350-DB6AE35ABCP	Quatern	369	E35	DB6A
350-DB6AE3ABCP	Quatern	369	E3	DB6A
350-E1ABCP	Quatern	369	E1	GN2A
350-E35-317XKABCP	Cerámica	317	E35	GN2A

Modelo	Cartucho	Mango	Salida	Caño
350-E35ABCP	Quatern	369	E35	GN2A
350-E35VP317XKABCP	Cerámica	317	E35VP	GN2A
350-E35VPABCP	Quatern	369	E35VP	GN2A
350-G8AE29-317XKAB	Cerámica	317	E29	GN8A
350-GN2FCABCP	Quatern	369	-	GN2FC
350-GN8AE3-317XKAB	Cerámica	317	E3	GN8A
350-GN8AE35ABCP	Quatern	369	E35	GN8A
350-GN8AE3ABCP	Quatern	369	E3	GN8A
350-LHABCP	Quatern	369	E3	GN2A
350-LHE35ABCP	Quatern	369	E35	GN2A
350-VPAABCP	Quatern	369	E3VP	GN2A
350-VPAXKABCP	Cerámica	369	E3VP	GN2A
350-XKABCP	Cerámica	369	E3	GN2A



Cartuchos

Modelo	Descripción	
1	Compresión Quatern™	
	1-099XT	Vástago corto, derecha
	1-100XT	Vástago corto, izquierda
	Cerámica	
1-099XK	Vástago corto, derecha	
1-100XK	Vástago corto, izquierda	

Mangos

Modelo	Descripción
2	Hoja de 4" a prueba de vandalismo
	Palanca de 2-3/8" a prueba de vandalismo

Caños

Modelo	A	B	C	Salida
Cuello de gancho rígido/giratorio				
GN2A	6-1/8"	5-1/4"	9-3/4"	Macho
GN8A	6"	8"	11-1/4"	Macho
Cuello de gancho Inserto laminar de 1.5 GPM				
GN2FC	6-1/8"	5-1/4"	9-3/4"	Liso

Modelo	A	B	C	Salida
Doble curva rígido/giratorio				
DB6A	3-1/8"	6-1/4"	6-3/8"	Macho

Modelo	A	B	C	Salida
Tipo L rígido/giratorio				
L8	2-7/8"	8"	4-3/8"	Macho
L9	3-3/4"	9-1/2"	6-1/2"	Macho
L12	2-3/8"	12"	4-5/8"	Macho

Modelo	A	B	C	Salida
Tipo S giratorio				
S6	1-3/8"	6"	1-5/8"	Macho

Salidas

Modelo	Rosca	GPM
Aireado resistente al vandalismo		
E3VP	13/16" - 24 UNS Hembra	2.2
Aireado estándar		
E35	13/16" - 24 UNS Hembra	1.5
E3	13/16" - 24 UNS Hembra	2.2
No aireado flujo completo		
E1	13/16" - 24 UNS Hembra	Completo
Laminar estándar		
E29	13/16" - 24 UNS Hembra	2.2

Grifo manual para lavabo **montado en encimera**

Serie: 410

- Caño de latón fundido alto de 2-3/4"
- Agujero único
- Placas de accesorios de 4" y 8" disponibles
- Índices de flujo de 0.35 a 1.5 GPM

ECAST



Modelo	Cartucho	Salida
410-E39VPABCP	Cerámica	E39
410-E2805ABCP	Cerámica	E2805
410-E64VPABCP	Cerámica	E64VP
410-E64VPPOABCP*	Cerámica	E64VP
410-E37VPABCP	Cerámica	E37VP
410-E37VPPOABCP*	Cerámica	E37VP

*Con conjunto de drenaje emergente.

Grifo manual para lavabo **montado en encimera**

Serie: 410-T

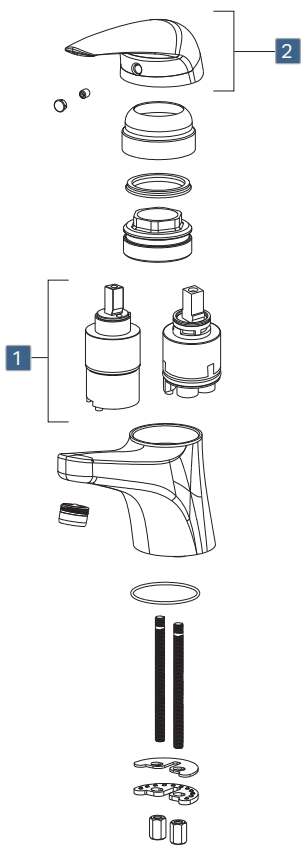
- Cartucho termostático de cerámica con válvula de retención integrada y protección contra quemaduras
- Caño de latón fundido alto de 2-3/4"
- Agujero único
- Placas de accesorios de 4" y 8" disponibles
- Índices de flujo de 0.35 a 1.5 GPM

ECAST TempShield®



Modelo	Cartucho	Salida
410-T41E39VPABCP	Termostático de cerámica*	E39
410-T41E2805ABCP	Termostático de cerámica*	E2805
410-T41E64VPABCP	Termostático de cerámica*	E64VP
410-T41E37VPABCP	Termostático de cerámica*	E37VP


*Temperatura máxima de 106 °F.



Cartuchos

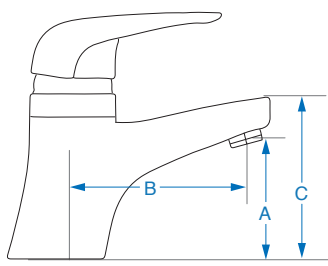
Modelo	Descripción	
1	Cerámica	
	410-X	Con control de volumen y tope de límite de agua caliente
420-X41	Cartucho termostático de cerámica con válvula de retención integrada y protección contra quemaduras	

Mango

Modelo	Descripción	
2	420-030K	Mango con palanca de 4-1/4" 

Dimensiones del caño

Modelo	A	B	C	Salida
410	2-3/4"	4-1/2"	3-7/8"	Hembra



Salidas

Modelo	Rosca	GPM
Rociador no aireado		
E39	13/16" - 27 UNS Macho	0.35
Rociador no aireado resistente al vandalismo		
E2805	13/16" - 27 UNS Macho	0.5
Laminar resistente al vandalismo		
E37VP	13/16" - 27 UNS Macho	1.5
E64VP	13/16" - 27 UNS Macho	1.0

Grifo manual para lavabo **montado en encimera**

Serie: 420

- Caño de latón fundido alto de 2-3/4"
- Centros de 4"
- Índices de flujo de 0.35 a 1.5 GPM



ECAST



Modelo	Cartucho	Salida
420-ABCP	Cerámica	E37
420-E2805ABCP	Cerámica	E2805
420-E2805MPABCP	Cerámica	E2805
420-E39ABCP	Cerámica	E39
420-POABCP*	Cerámica	E37
420-E74ABCP	Cerámica	E74
420-MPABCP+	Cerámica	E37
420-POMPABCP*+	Cerámica	E37

*Con conjunto de drenaje emergente.

+ Paquete maestro con 6 unidades.

Grifo manual para lavabo **montado en encimera**

Serie: 420-T

- Cartucho termostático de cerámica con válvula de retención integrada y protección contra quemaduras
- Caño de latón fundido alto de 2-3/4"
- Centros de 4"
- Índices de flujo de 0.35 a 1.5 GPM

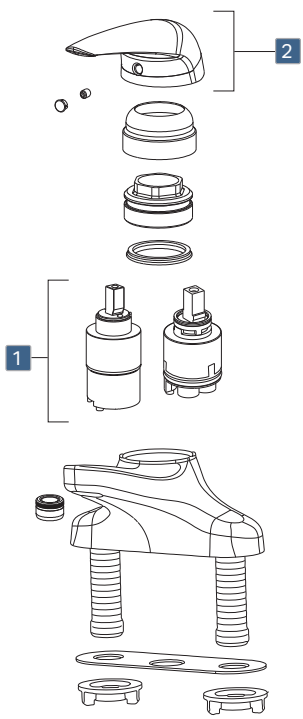


ECAST

TempShield®



Modelo	Cartucho	Salida
420-T41ABCP	Termostático de cerámica	E37
420-T41E2805ABCP	Termostático de cerámica	E2805
420-T41E39VPABCP	Termostático de cerámica	E39VP
420-T41E74ABCP	Termostático de cerámica	E74



Cartuchos

Modelo	Descripción
Cerámica	
1	410-X Con control de volumen y tope de límite de agua caliente
	420-X41 Cartucho termostático de cerámica con válvula de retención integrada y protección contra quemaduras

Mango

Modelo	Descripción	
2	420-030K Mango con palanca de 4-1/4"	

Dimensiones del caño

Modelo	A	B	C	Salida
420	2"	4-5/8"	3-1/4"	Hembra

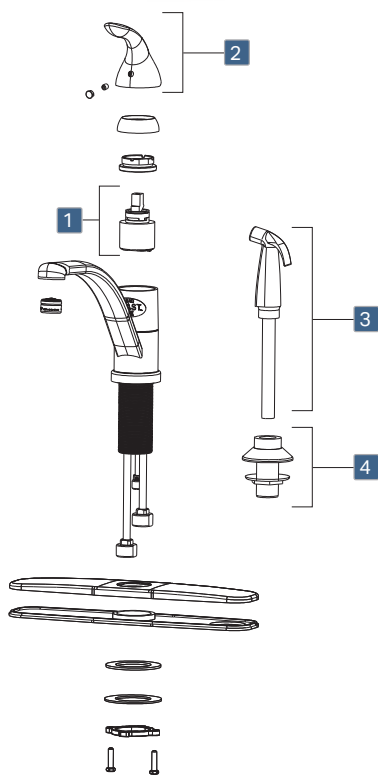
Salidas

Modelo	Rosca	GPM
Rociador no aireado		
E39	13/16" - 27 UNS Macho	0.35
Rociador no aireado resistente al vandalismo		
E39VP	13/16" - 27 UNS Macho	0.35
E2805	13/16" - 27 UNS Macho	0.5
Laminar		
E37	13/16" - 27 UNS Macho	1.5
E74	13/16" - 27 UNS Macho	1.0

Grifo manual para lavabo **montado en encimera**

Serie: 430, 431, 432

- Caño de latón tubular de 8" de centro a centro
- Agujero único o placa de recubrimiento de 8"
- Índice de flujo de 1.5 GPM
- Disponible con rociador lateral



Agujero único

Modelo	Cartucho	Salida
430-ABCP	Cerámica	E37
430-MPABCP [†]	Cerámica	E37

Placa de recubrimiento de 8"

Modelo	Cartucho	Salida
431-ABCP	Cerámica	E37
431-MPABCP [†]	Cerámica	E37

Placa de recubrimiento de 8", rociador lateral

Modelo	Cartucho	Salida
432-ABCP	Cerámica	E37
432-MPABCP [†]	Cerámica	E37

[†] Paquete maestro con 6 unidades.

Cartucho

Modelo	Descripción
1	Cerámica
	430-X Con control de volumen y tope de límite de agua caliente

Mango

Modelo	Descripción
2	430-001K Mango con palanca

Rociador

Modelo	Descripción
3	1103-419K Conjunto de rociador y manguera
4	1103-014K Conjunto de bridas

Dimensiones del caño

Modelo	A	B	C	Salida
430	4-3/4"	8"	5-3/4"	Hembra

Salidas

Modelo	Rosca	GPM
Laminar		
E37	13/16" - 27 UNS Macho	1.5

Grifo manual para lavabo **montado en encimera** Serie: 434

- Grifo de cocina con caño extraíble
- Agujero único con placa de recubrimiento de 8" disponible
- Salida extraíble con patrón dual de 1.5 GPM
- Mezclador con control de temperatura ajustable por el usuario



Modelo	Cartucho	Acabado	GPM
434-ABCP	Cerámica	Cromado pulido	1.5
434-ABBN	Cerámica	Níquel cepillado	1.5
434-ABMB	Cerámica	Negro mate	1.5

Cartucho

Modelo	Descripción
1	Cerámica
	430-X Con control de volumen y tope de límite de agua caliente

Mango

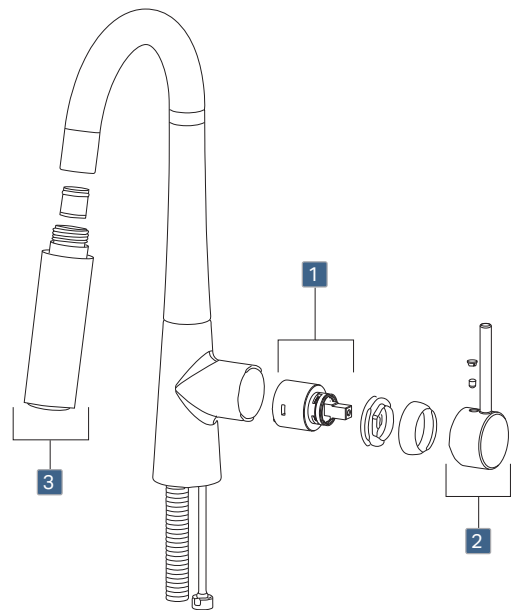
Modelo	Acabado
2	434-002KJKCP Cromado pulido
	434-002KJKBN Níquel cepillado
	434-002KJKMB Negro mate

Salida

Modelo	Acabado
3	434-001KJKABCP Cromado pulido
	434-001KJKABBN Níquel cepillado
	434-001KJKABMB Negro mate

Placas de recubrimiento de 8"

Modelo	Acabado
2	434-008KJKCP Cromado pulido
	434-008KJKBN Níquel cepillado
	434-008KJKMB Negro mate



Dimensiones del caño

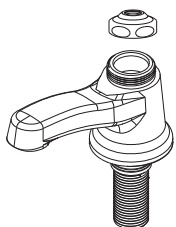
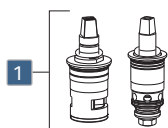
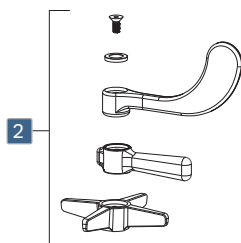
Modelo	A	B	C	Salida
434	8-3/4"	8-1/4"	17"	Extraíble

Grifo manual para lavabo montado en encimera Serie: 700, 730

- Caño de latón fundido integral alto de 2-5/8"
- Agujero único
- Índice de flujo de 2.2 GPM



Modelo	Cartucho	Mango	Salida
700-317COLDABCP	Quaturn	317-COLD	E12
700-317HOTABCP	Quaturn	317-HOT	E12
700-COLDABCP	Quaturn	633-COLD	E12
700-COLDXKABCP	Cerámica	633-COLD	E12
730-COLDABCP	Quaturn	369-COLD	E12
730-COLDXKABCP	Cerámica	369-COLD	E12
730-HOTABCP	Quaturn	369-HOT	E12
730-HOTXKABCP	Cerámica	369-HOT	E12



Cartuchos

Modelo	Descripción
Compresión Quaturn™	
1	1-099XT Vástago corto, frío
	1-100XT Vástago corto, caliente
Cerámica	
1-099XK Vástago corto, frío	
1-100XK Vástago corto, caliente	

Mangos

Modelo	Descripción	
2	317 Hoja de 4" a prueba de vandalismo	
	369 Palanca de 2-3/8" a prueba de vandalismo	
633 Cruz de 3"		

Dimensiones del caño

Modelo	A	B	C	Salida
700	1-1/2"	3-1/2"	2-5/8"	Hembra

Salida

Modelo	Rosca	GPM
Aireado estándar		
E12	13/16" - 27 UNS Macho	2.2

Grifo manual para lavabo montado en encimera Serie: 2200

- Caño de latón fundido alto de 2-3/4"
- Agujero único o placa de recubrimiento de 4"
- Opción de índices de flujo de 0.5 o 2.2 GPM



Cartucho

Modelo	Descripción
Cerámica	
1 2300-X	Con control de volumen y tope de límite de agua caliente

Mango

Modelo	Descripción
2 2200-225K	Mango con palanca de 2-3/4"



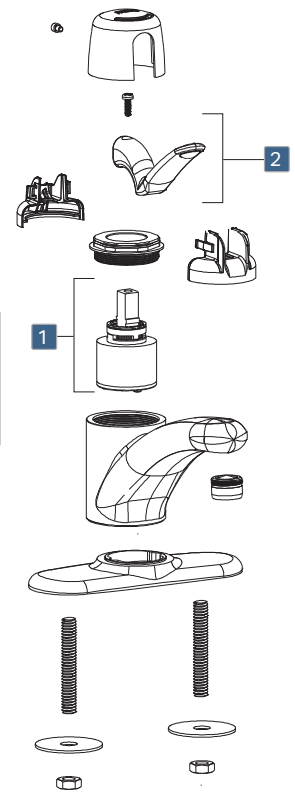
Agujero único

Modelo	Cartucho	Mango	Salida
2200-ABCP	Cerámica	2200-225K	E12
2200-E2805ABCP	Cerámica	2200-225K	E2805

Placa de recubrimiento de 4"

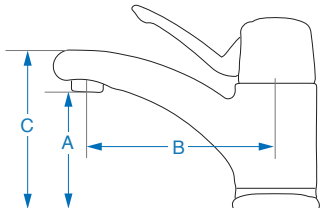
Modelo	Cartucho	Mango	Salida
2200-4ABCP	Cerámica	2200-225K	E12
2200-4E2805ABCP	Cerámica	2200-225K	E2805
2201-4ABCP*	Cerámica	2200-225K	E12

*Con conjunto de drenaje emergente.



Dimensiones del caño

Modelo	A	B	C	Salida
2200-4	3"	4-3/4"	6-3/8"	Hembra

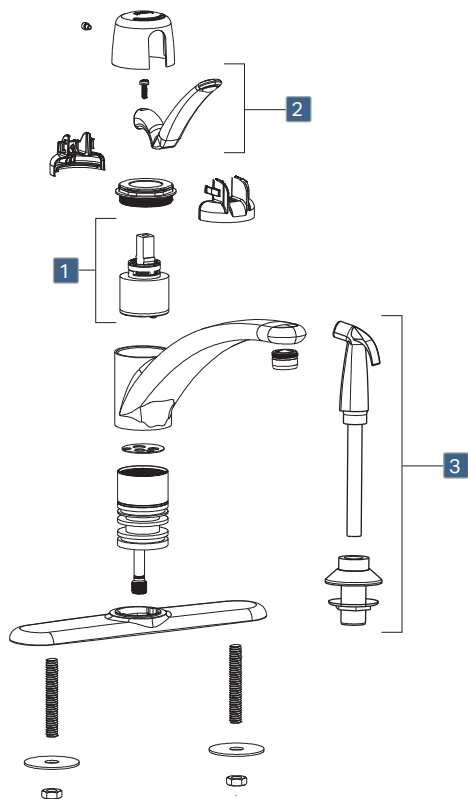


Salidas

Modelo	Rosca	GPM
Aireado estándar		
E12	13/16" - 27 UNS Macho	2.2
Rociador no aireado resistente al vandalismo		
E2805	13/16" - 27 UNS Macho	0.5

Grifo manual para lavabo montado en encimera Serie: 2300

- Caño de latón fundido de 10" de centro a centro
- Agujero único o con placa de recubrimiento de 8"
- Índice de flujo de 2.2 GPM



Agujero único

Modelo	Cartucho	Mango	Salida
2300-ABCP	Cerámica	2300-225K	E12

Placa de recubrimiento de 4"

Modelo	Cartucho	Mango	Salida
2300-8ABCP	Cerámica	2300-225K	E12
2301-8ABCP*	Cerámica	2300-225K	E12

*Con rociador lateral.

Cartucho

Modelo	Descripción
Cerámica	
1 2300-X	Con control de volumen y tope de límite de agua caliente

Mango

Modelo	Descripción
2 2300-225K	Mango con palanca de 4-5/8"

Rociador lateral

Modelo	Descripción
3 1103-419K	Manguera de rociador, brida

Dimensiones del caño

Modelo	A	B	C	Salida
2300	4-5/8"	10"	8"	Hembra

Salida

Modelo	Rosca	GPM
Aireado estándar		
E12	13/16" - 27 UNS Macho	2.2

Grifo manual para lavabo **montado en encimera** Serie: 2302

- Caño de cuello de ganso rígido/giratorio de 5-3/8"
- Agujero único con válvula lateral
- Índice de flujo de 2.2 GPM




Modelo	Cartucho	Salida
2302-ABCP	Cerámica	E3

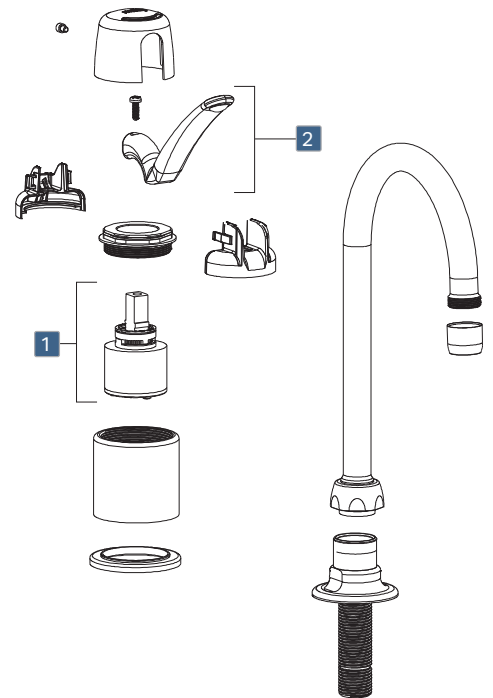
Grifo manual para lavabo
montado en encimera/
monocomando

Cartucho

Modelo	Descripción
Cerámica	
1 2300-X	Con control de volumen y tope de límite de agua caliente

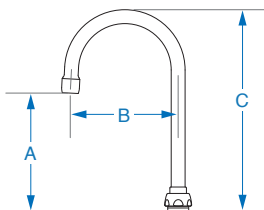
Mango

Modelo	Descripción
2 2300-225K	Mango con palanca de 4-5/8" 



Dimensiones del caño

Modelo	A	B	C	Salida
Cuello de ganso rígido/giratorio				
GN2A	6-5/8"	5-3/8"	10-3/4"	Macho



Salida

Modelo	Rosca	GPM
Aireado estándar		
E3	13/16" - 27 UNS Hembra	2.2

CHICAGO FAUCETS
Geberit Group

Grifo manual para lavabo **montado en encimera** Serie: 3512

- Caño de latón fundido integral de 4" de centro a centro
- Agujero único o con placa de recubrimiento de 4"
- Opción de índices de flujo de 0.35 o 0.5 GPM

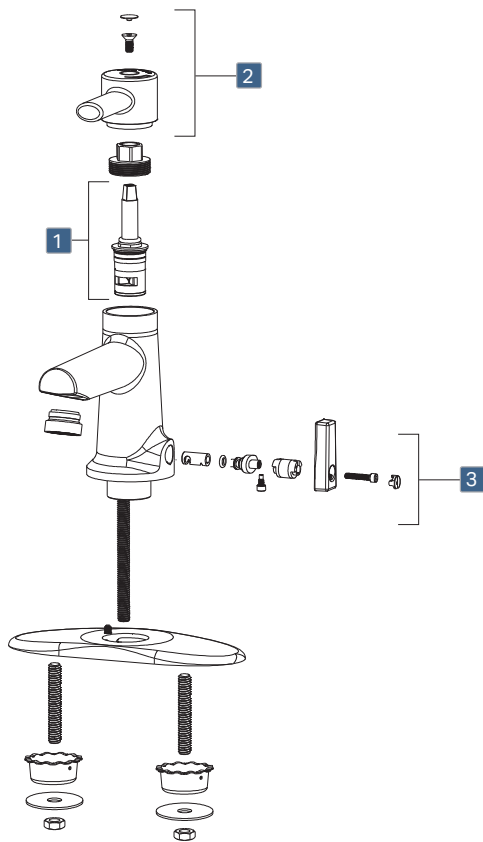
**BUY
AMERICAN
ACT**
COMPLIANT

ECAST



Modelo	Cartucho	Salida
3512-E39VPAB	Cerámica	E39VP
3512-E2805AB	Cerámica	E2805
3512-4E39VPAB*	Cerámica	E39VP
3512-4E2805AB*	Cerámica	E2805

* Con placa de recubrimiento de 4".



Cartucho

Modelo	Descripción
1	Cerámica
	377-XKLH Vástago largo, izquierda

Mango

Modelo	Descripción
2	3500-015 Mango con palanca

Palanca de mezcla

Modelo	Descripción
3	3500-003K Mango de mezcla

Dimensiones del caño

Modelo	A	B	C	Salida
3512	2-3/4"	4"	6"	Hembra

Salidas

Modelo	Rosca	GPM
Rociador no aireado resistente al vandalismo		
E39VP	13/16" - 27 UNS Macho	0.35
Rociador no aireado resistente al vandalismo		
E2805	13/16" - 27 UNS Macho	0.5

**CHICAGO
FAUCETS**
Geberit Group

Grifos manuales para lavabo **montados en encimera, doble comando**





Grifo manual para lavabo **montado en encimera**

Serie: 50, 51

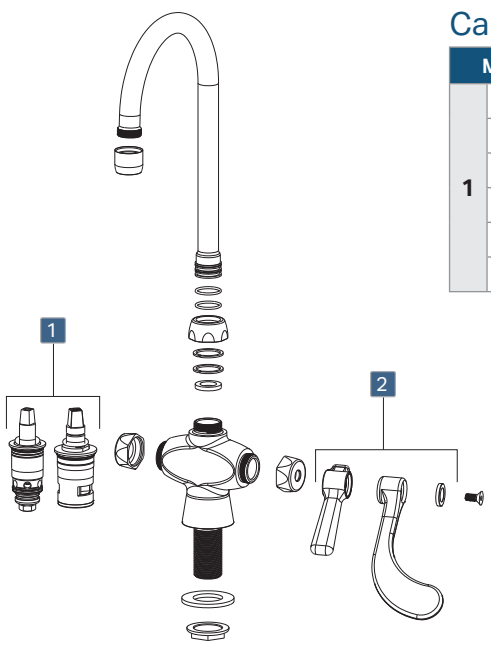
- Agujero único
- Palanca resistente al vandalismo o mangos de hoja estándar y otras opciones disponibles
- Cartuchos de compresión de cerámica o Quatern™
- Mangueras de suministro flexibles de compresión de acero inoxidable de 3/8" o conexión en T de 3-1/2"
- Acabado cromado pulido



Modelo	Cartucho	Mango	Salida	Caño
50-317XKABCP	Cerámica	317	E3	GN2A
50-T317XKABCP*	Cerámica	317	E3	GN2A
50-E35-317XKABCP	Cerámica	317	E35	GN2A
50-GN2FC317XKABCP	Cerámica	317	-	GN2FC
50-GN8AE3-317XKAB	Cerámica	317	E3	GN8A
50-L9-317XKABCP	Cerámica	317	E3	L9
50-LES317XKAB	Cerámica	317	-	-
50-GN1AE3ABCP	Quatern	369	E3	GN1A
50-E1ABCP	Quatern	369	E1	GN2A
50-E2805-5ABCP	Quatern	369	E2805-5	GN2A
50-ABCP	Quatern	369	E3	GN2A
50-TABCP*	Quatern	369	E3	GN2A
50-TXKABCP*	Cerámica	369	E3	GN2A
50-XKABCP	Cerámica	369	E3	GN2A
50-E35ABCP	Quatern	369	E35	GN2A
50-TE35ABCP*	Quatern	369	E35	GN2A
50-E35VPABCP	Quatern	369	E35VP	GN2A

Modelo	Cartucho	Mango	Salida	Caño
50-VPAABCP	Quatern	369	E3VP	GN2A
50-GN2FCABCP	Quatern	369		GN2FC
50-GN8AE3ABCP	Quatern	369	E3	GN8A
50-TGN8AE3ABCP*	Quatern	369	E3	GN8A
50-GN8AE35ABCP	Quatern	369	E35	GN8A
50-HA8ABCP	Quatern	369	E3	HA8A
50-LESAB	Quatern	369	-	-
50-LESXKAB	Cerámica	369	-	-
50-TLESAB*	Quatern	369	-	-
50-LESHAB	Quatern	-	-	-
50-LESHXKAB	Cerámica	-	-	-
51-L8ABCP	Quatern	369	E3	L8
51-ABCP	Quatern	369	E3	S6
51-TABCP*	Quatern	369	E3	S6
51-XKABCP	Cerámica	369	E3	S6
51-E35ABCP	Quatern	369	E35	S6

*Incluye T de conexión de entrada de 3-1/2"



Cartuchos

Modelo	Descripción	
1	Compresión Quatern™	
	1-099XT	Vástago corto, derecha
	1-100XT	Vástago corto, izquierda
	Cerámica	
1-099XK	Vástago corto, derecha	
1-100XK	Vástago corto, izquierda	

Mangos

Modelo	Descripción
2	317 Hoja de 4" a prueba de vandalismo
	369 Palanca de 2-3/8" a prueba de vandalismo

Caños

Modelo	A	B	C	Salida
Cuello de ganso rígido/giratorio				
GN1A	5-7/8"	3-1/2"	8-3/8"	Macho
GN2A	6-1/8"	5-1/4"	9-3/4"	Macho
GN8A	6"	8"	11-1/4"	Macho
Cuello de ganso Inserto laminar de 1.5 GPM				
GN2FC	6-1/8"	5-1/4"	9-3/4"	Liso

Modelo	A	B	C	Salida
Arco alto rígido/giratorio				
HA8A	8-3/8"	8"	10"	Macho

Modelo	A	B	C	Salida
Tipo S giratorio				
S6	1-3/8"	6"	1-5/8"	Macho

Modelo	A	B	C	Salida
Tipo L rígido/giratorio				
L9	3-3/4"	9-1/2"	6-1/2"	Macho

Salidas

Modelo	Rosca	GPM
Aireado resistente al vandalismo		
E35VP	13/16" - 24 UNS Hembra	1.5
E3VP	13/16" - 24 UNS Hembra	2.2
Aireado estándar		
E35	13/16" - 24 UNS Hembra	1.5
E3	13/16" - 24 UNS Hembra	2.2
Rociador no aireado resistente al vandalismo		
E2805-5	13/16" - 24 UNS Hembra	0.5



Grifo manual para lavabo **montado en encimera**

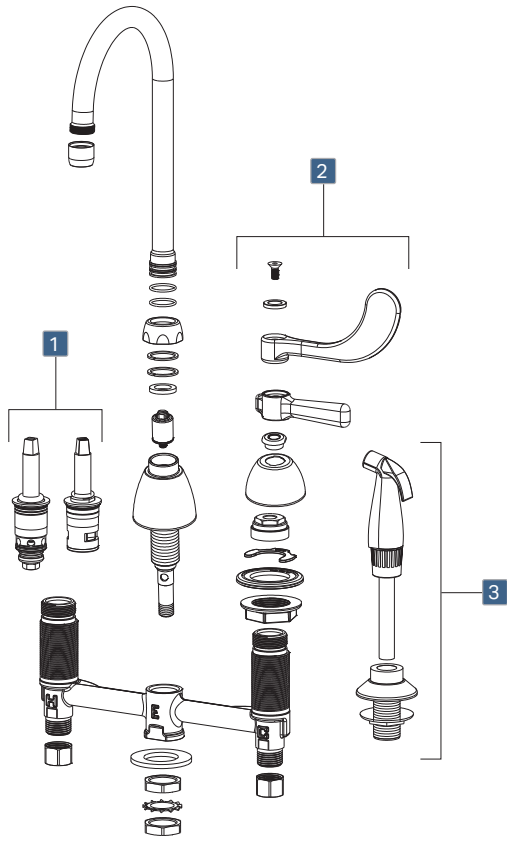
Serie: 200

- Centros de 8"
- Incluye rociador lateral
- Palanca resistente al vandalismo o mangos de hoja estándar y otras opciones disponibles
- Cartuchos de compresión de cerámica o Quatern™
- Acabado cromado pulido



Modelo	Cartucho	Mango	Salida	Caño
200-AGN2AE3-317AB	Quatern	317	E3	GN2A
200-AGN8AE3-317AB	Quatern	317	E3	GN8A
200-GN8AE3-317XKAB	Cerámica	317	E3	GN8A
200-AGN8AE35-317AB	Quatern	317	E35	GN8A
200-G8AE35-317XKAB	Cerámica	317	E35	GN8A
200-AHA8-317ABCP	Quatern	317	E3	HA8A
200-AL8-317ABCP	Quatern	317	E3	L8
200-AL8E35-317ABCP	Quatern	317	E35	L8
200-A317ABCP	Quatern	317	E3	L9
200-A317XKABCP	Cerámica	317	E3	L9

Modelo	Cartucho	Mango	Salida	Caño
200-AE35-317ABCP	Quatern	317	E35	L9
200-AGN8AE3ABCP	Quatern	369	E3	GN8A
200-AGN8AE3VPCABCP	Quatern	369	E3VP	GN8A
200-AHA8ABCP	Quatern	369	E3	HA8A
200-AL8ABCP	Quatern	369	E3	L8
200-AABCP	Quatern	369	E3	L9
200-AXKABCP	Cerámica	369	E3	L9
200-AE35ABCP	Quatern	369	E35	L9
200-ALESHAB	Quatern	-	-	-
200-ALESHXKAB	Quatern	-	-	-



Cartuchos

Modelo	Descripción
Compresión Quatern™	
1	377-XTRH Vástago largo, derecha
	377-XTLH Vástago largo, izquierda
Cerámica	
	377-XKRH Vástago largo, derecha
	377-XKLH Vástago largo, izquierda

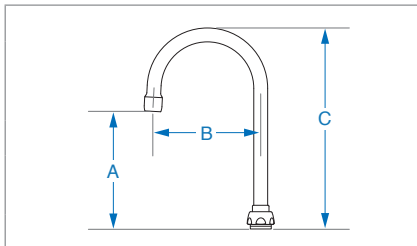
Rociador lateral

Modelo	Descripción
3 1103-419K	Manguera de rociador, brida

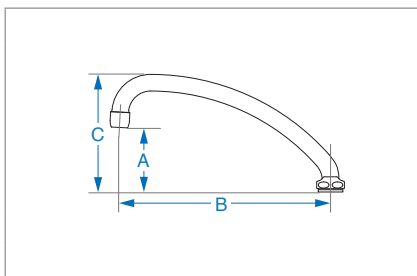
Mangos

Modelo	Descripción	
2	317 Hoja de 4" a prueba de vandalismo	
	369 Palanca de 2-3/8" a prueba de vandalismo	

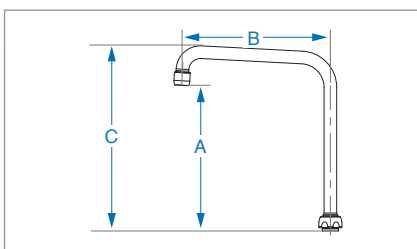
Caños



Modelo	A	B	C	Salida
Cuello de ganso rígido/giratorio				
GN2A	6-1/8"	5-1/4"	9-3/4"	Macho
GN8A	6"	8"	11-1/4"	Macho
Cuello de ganso Inserto laminar de 1.5 GPM				
GN2FC	6-1/8"	5-1/4"	9-3/4"	Liso



Modelo	A	B	C	Salida
Tipo L rígido/giratorio				
L8	2-7/8"	8"	4-3/8"	Macho
L9	3-3/4"	9-1/2"	6-1/2"	Macho



Modelo	A	B	C	Salida
Arco alto rígido/giratorio				
HA8A	8-3/8"	8"	10"	Macho

Salidas

Modelo	Rosca	GPM
Aireado resistente al vandalismo		
E3VP	13/16" - 24 UNS Hembra	2.2
Aireado estándar		
E35	13/16" - 24 UNS Hembra	1.5
E3	13/16" - 24 UNS Hembra	2.2



Grifo manual para lavabo **montado en encimera**

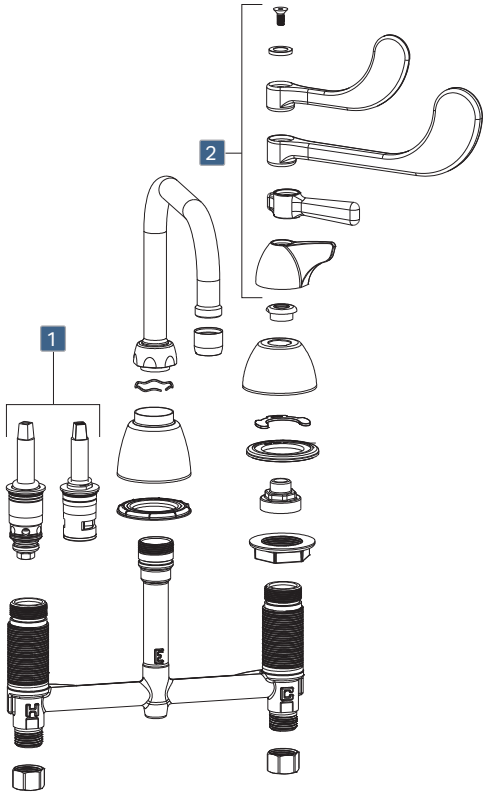
Serie: 201

- Entradas de suministro de 1/2" NPSM y tuerca de acoplamiento para el montante flexible de 3/8" o 1/2"
- Palanca, mangos de hoja o de dosel de un ala estándar resistentes al vandalismo, otras opciones disponibles
- Cartuchos de compresión de cerámica o Quatum™
- Acabado cromado pulido



Modelo	Cartucho	Mango	Salida	Caño
201-ADB6AE3-317AB	Quatum	317	E3	DB6A
201-AGN2AE3-317AB	Quatum	317	E3	GN2A
201-GN2AE3-317XKAB	Cerámica	317	E3	GN2A
201-G8AE2805F317AB	Quatum	317	E2805-5	GN8A
201-AGN8AE35-317AB	Quatum	317	E35	GN8A
201-AGN8AE35V317AB	Quatum	317	E35VP	GN8A
201-AGN8AFC317ABCP	Quatum	317	-	GN8AFC
201-AHA8-317ABCP	Quatum	317	E3	HA8A
201-AL8E29V317XKAB	Cerámica	317	E29VP	L8
201-AL8-317ABCP	Quatum	317	E3	L8
201-AL8-317XKABCP	Cerámica	317	E3	L8
201-A317ABCP	Quatum	317	E3	L9
201-A317XKABCP	Cerámica	317	E3	L9
201-AE35-317ABCP	Quatum	317	E35	L9
201-AGN8AE35-319AB	Quatum	319	E35	GN8A
201-AGN8AFC319ABCP	Quatum	319	-	GN8AFC
201-AGN8AE2805FAB	Quatum	369	E2805-5	GN8A
201-AGN8AE3XKABCP	Cerámica	369	E3	GN8A
201-AGN8AE35ABCP	Quatum	369	E35	GN8A
201-AGN8AE35VPABCP	Quatum	369	E35VP	GN8A
201-AHA8ABCP	Quatum	369	E3	HA8A
201-AHA8XKABCP	Cerámica	369	E3	HA8A

Modelo	Cartucho	Mango	Salida	Caño
201-AHA8AE35ABCP	Quatum	369	E35	HA8A
201-AL8ABCP	Quatum	369	E3	L8
201-AL8XKABCP	Cerámica	369	E3	L8
201-AE29XKABCP	Cerámica	369	E29	L9
201-AABCP	Quatum	369	E3	L9
201-AXKABCP	Cerámica	369	E3	L9
201-AE35ABCP	Quatum	369	E35	L9
201-AVPCABCP	Quatum	369	E3VP	L9
201-AGN2AE3-1000AB	Quatum	1000	E3	GN2A
201-GN8AE29-1000AB	Quatum	1000	E29	GN8A
201-AGN8AE3-1000AB	Quatum	1000	E3	GN8A
201-AGN8FC1000ABCP	Quatum	1000	-	GN8FC
201-AHA8-1000ABCP	Quatum	1000	E3	HA8A
201-AL8-1000ABCP	Quatum	1000	E3	L8
201-A1000ABCP	Quatum	1000	E3	L9
201-A1000XKABCP	Cerámica	1000	E3	L9
201-AE35-1000ABCP	Quatum	1000	E35	L9
201-L9E35V1000AB	Quatum	1000	E35VP	L9
201-A1000XKLESHAB	Cerámica	-	-	-
201-ALESHAB	Quatum	-	-	-
201-ALESHXKAB	Cerámica	-	-	-



Cartuchos

Modelo	Descripción
Compresión Quatern™	
377-XTRH	Vástago largo, derecha
377-XTLH	Vástago largo, izquierda
Cerámica	
377-XKRH	Vástago largo, derecha
377-XKLH	Vástago largo, izquierda

Mangos

Modelo	Descripción
317	Hoja de 4" a prueba de vandalismo
319	Codo de 6" a prueba de vandalismo
369	Palanca de 2-3/8" a prueba de vandalismo
1000	Dosel de 2" a prueba de vandalismo

Caños

	<table border="1"> <thead> <tr> <th>Modelo</th> <th>A</th> <th>B</th> <th>C</th> <th>Salida</th> </tr> </thead> <tbody> <tr> <td colspan="5">Cuello de ganso rígido/giratorio</td> </tr> <tr> <td>GN1A</td> <td>5-7/8"</td> <td>3-1/2"</td> <td>8-3/8"</td> <td>Macho</td> </tr> <tr> <td>GN2A</td> <td>6-1/8"</td> <td>5-1/4"</td> <td>9-3/4"</td> <td>Macho</td> </tr> <tr> <td>GN8A</td> <td>6"</td> <td>8"</td> <td>11-1/4"</td> <td>Macho</td> </tr> <tr> <td colspan="5">Cuello de ganso Inserto laminar de 1.5 GPM</td> </tr> <tr> <td>GN8AFC</td> <td>6"</td> <td>8"</td> <td>11"</td> <td>Macho</td> </tr> <tr> <td>GN2FC</td> <td>6-1/8"</td> <td>5-1/4"</td> <td>9-3/4"</td> <td>Liso</td> </tr> </tbody> </table>	Modelo	A	B	C	Salida	Cuello de ganso rígido/giratorio					GN1A	5-7/8"	3-1/2"	8-3/8"	Macho	GN2A	6-1/8"	5-1/4"	9-3/4"	Macho	GN8A	6"	8"	11-1/4"	Macho	Cuello de ganso Inserto laminar de 1.5 GPM					GN8AFC	6"	8"	11"	Macho	GN2FC	6-1/8"	5-1/4"	9-3/4"	Liso
	Modelo	A	B	C	Salida																																				
	Cuello de ganso rígido/giratorio																																								
	GN1A	5-7/8"	3-1/2"	8-3/8"	Macho																																				
	GN2A	6-1/8"	5-1/4"	9-3/4"	Macho																																				
GN8A	6"	8"	11-1/4"	Macho																																					
Cuello de ganso Inserto laminar de 1.5 GPM																																									
GN8AFC	6"	8"	11"	Macho																																					
GN2FC	6-1/8"	5-1/4"	9-3/4"	Liso																																					
	<table border="1"> <thead> <tr> <th>Modelo</th> <th>A</th> <th>B</th> <th>C</th> <th>Salida</th> </tr> </thead> <tbody> <tr> <td colspan="5">Doble curva rígido/giratorio</td> </tr> <tr> <td>DB6A</td> <td>3-1/8"</td> <td>6-1/4"</td> <td>6-3/8"</td> <td>Macho</td> </tr> </tbody> </table>	Modelo	A	B	C	Salida	Doble curva rígido/giratorio					DB6A	3-1/8"	6-1/4"	6-3/8"	Macho																									
	Modelo	A	B	C	Salida																																				
Doble curva rígido/giratorio																																									
DB6A	3-1/8"	6-1/4"	6-3/8"	Macho																																					
	<table border="1"> <thead> <tr> <th>Modelo</th> <th>A</th> <th>B</th> <th>C</th> <th>Salida</th> </tr> </thead> <tbody> <tr> <td colspan="5">Tipo L rígido/giratorio</td> </tr> <tr> <td>L8</td> <td>2-7/8"</td> <td>8"</td> <td>4-3/8"</td> <td>Macho</td> </tr> <tr> <td>L9</td> <td>3-3/4"</td> <td>9-1/2"</td> <td>6-1/2"</td> <td>Macho</td> </tr> </tbody> </table>	Modelo	A	B	C	Salida	Tipo L rígido/giratorio					L8	2-7/8"	8"	4-3/8"	Macho	L9	3-3/4"	9-1/2"	6-1/2"	Macho																				
	Modelo	A	B	C	Salida																																				
	Tipo L rígido/giratorio																																								
L8	2-7/8"	8"	4-3/8"	Macho																																					
L9	3-3/4"	9-1/2"	6-1/2"	Macho																																					
	<table border="1"> <thead> <tr> <th>Modelo</th> <th>A</th> <th>B</th> <th>C</th> <th>Salida</th> </tr> </thead> <tbody> <tr> <td colspan="5">Arco alto rígido/giratorio</td> </tr> <tr> <td>HA8A</td> <td>8-3/8"</td> <td>8"</td> <td>10"</td> <td>Macho</td> </tr> </tbody> </table>	Modelo	A	B	C	Salida	Arco alto rígido/giratorio					HA8A	8-3/8"	8"	10"	Macho																									
	Modelo	A	B	C	Salida																																				
Arco alto rígido/giratorio																																									
HA8A	8-3/8"	8"	10"	Macho																																					

Salidas

Modelo	Rosca	GPM
Aireado resistente al vandalismo		
E35VP	13/16" - 24 UNS Hembra	1.5
E3VP	13/16" - 24 UNS Hembra	2.2
Aireado estándar		
E35	13/16" - 24 UNS Hembra	1.5
E3	13/16" - 24 UNS Hembra	2.2
Rociador no aireado resistente al vandalismo		
E2805-5	13/16" - 24 UNS Hembra	0.5
Laminar resistente al vandalismo		
E29VP	13/16" - 24 UNS Hembra	2.2
Laminar estándar		
E29	13/16" - 24 UNS Hembra	2.2

Grifo manual para lavabo montado en encimera Serie: 404

- Caño de latón fundido alto de 3"
- Centros fijos de 8"
- Centros de 6" - 26" totalmente ajustables disponibles
- Modelos de suministro único disponibles
- Disponible con drenaje emergente
- Índices de flujo de 0.5 a 2.2 GPM



Modelo	Cartucho	Mango	Salida
404-317ABCP	Quatern	317	E12
404-317XKABCP	Cerámica	317	E12
404-V317ABCP	Quatern	317	E12VP
404-V317XKABCP	Cerámica	317	E12VP
404-VE2805-317ABCP	Quatern	317	E2805
404-ABCP	Quatern	390	E12
404-XKABCP	Cerámica	390	E12
404-VABCP	Quatern	390	E12VP
404-VE2805ABCP	Quatern	390	E2805
404-V950ABCP	Quatern	950	E12VP
404-HZ317ABCP	Quatern	317	E12
404-317XKPOABCP*	Cerámica	317	E12

*Con conjunto de drenaje emergente.

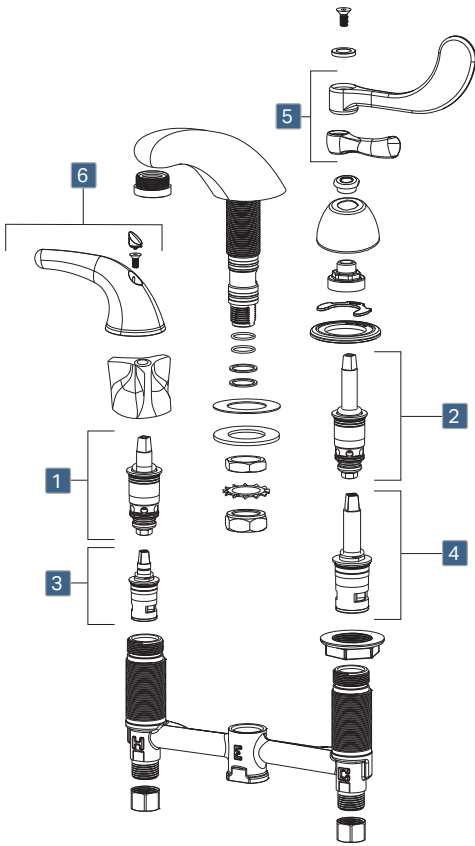
Grifo manual para lavabo montado en encimera Serie: 405

- Caño de latón fundido alto de 5-5/8"
- Centros fijos de 8"
- Centros de 6" - 26" totalmente ajustables disponibles
- Modelos de suministro único disponibles
- Disponible con drenaje emergente
- Índices de flujo de 0.5 a 2.2 GPM



Modelo	Cartucho	Mango	Salida
405-317AB	Quatern	317	E12
405-317XKAB	Cerámica	317	E12
405-317XKPOAB*	Cerámica	317	E12
405-V317XKAB	Cerámica	317	E12VP
405-V317XKAB	Cerámica	317	E12VP
405-AB	Quatern	390	E12
405-XKAB	Cerámica	390	E12
405-VAB	Quatern	390	E12VP
405-V401XKAB	Cerámica	401	E12VP
405-V950AB	Quatern	950	E12VP
405-LEHAB	Quatern	-	E12
405-VLEHAB	Quatern	-	E12VP

*Con conjunto de drenaje emergente.



Cartuchos

Modelo	Descripción
Compresión Quatern™	
1	1-099XT Vástago corto, derecha
	1-100XT Vástago corto, izquierda
2	377-XTRH Vástago largo, derecha
	377-XTLH Vástago largo, izquierda
Cerámica	
3	1-099XK Vástago corto, derecha
	1-100XK Vástago corto, izquierda
4	377-XKRH Vástago largo, derecha
	377-XKLH Vástago largo, izquierda

Mangos

Modelo	Descripción
5	317 Hoja de 4" a prueba de vandalismo
	390 Palanca de 2-3/8" a prueba de vandalismo
6	401 Decorativo de 3-7/8" A prueba de vandalismo
	950 Dosel de 2-1/2" a prueba de vandalismo

Caños

Modelo	A	B	C	Salida
404	1-3/4"	5"	2-7/8"	Hembra

Modelo	A	B	C	Salida
405	4-1/8"	5"	4-5/8"	Hembra

Salidas

Modelo	Rosca	GPM
Aireado resistente al vandalismo		
E12VP	13/16" - 27 UNS Macho	2.2
Aireado estándar		
E12	13/16" - 27 UNS Macho	2.2
Rociador no aireado resistente al vandalismo		
E2805	13/16" - 27 UNS Macho	0.5



Grifo manual para lavabo **montado en encimera**

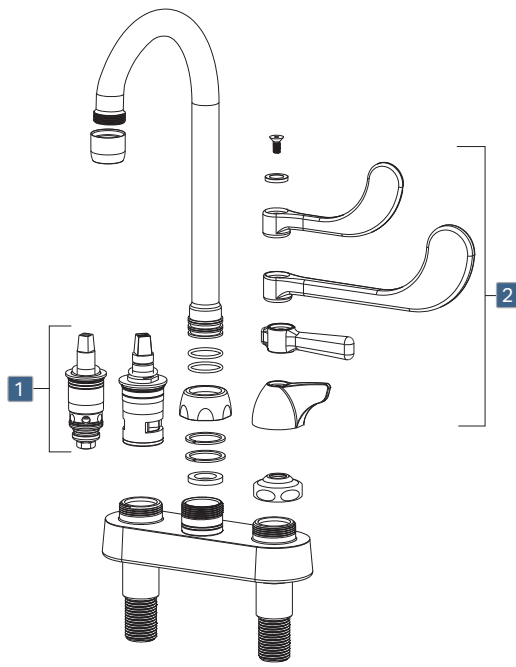
Serie: 526, 891, 894, 895, 1891, 1895

- Entradas de suministro de 1/2" NPSM y tuerca de acoplamiento para el montante flexible de 3/8" o 1/2"
- Palanca resistente al vandalismo o mangos de hoja estándar y otras opciones disponibles
- Modelos de medición con mangos a presión también disponibles
- Cartuchos de compresión de cerámica o Quatum™
- Modelos disponibles con drenaje emergente (Serie 894)
- Acabado cromado pulido



Modelo	Cartucho	Mango	Salida	Caño	Modelo	Cartucho	Mango	Salida	Caño
526-317ABCP	Quatum	317	E1	DB6A	895-317GN8AE29VAB	Quatum	317	E29VP	GN8A
526-E3-317ABCP	Quatum	317	E3	DB6A	895-317GN8AE3ABCP	Quatum	317	E3	GN8A
526-ABCP	Quatum	369	E1	DB6A	895-317GN8AE35ABCP	Quatum	317	E35	GN8A
526-XKABCP	Cerámica	369	E1	DB6A	895-317RGD1ABCP	Quatum	317	E3	GNRGD1
526-E3ABCP	Quatum	369	E3	DB6A	895-317LESAB	Quatum	317	-	-
526-GN2AE1ABCP	Quatum	369	E1	GN2A	895-317LESXKAB	Cerámica	317	-	-
891-317ABCP	Quatum	317	E3	S6	895-319ABCP	Quatum	319	E3	GN1A
891-DJ13ABCP	Quatum	369	E3	DJ13	895-GN2AE3-319ABCP	Quatum	319	E3	GN2A
891-DJ18E1ABCP	Quatum	369	E1	DJ18	895-E2805-5ABCP	Quatum	369	E2805-5	GN1A
891-DJ18ABCP	Quatum	369	E3	DJ18	895-ABCP	Quatum	369	E3	GN1A
891-ABCP	Quatum	369	E3	S6	895-XKABCP	Cerámica	369	E3	GN1A
891-XKABCP	Cerámica	369	E3	S6	895-E35ABCP	Quatum	369	E35	GN1A
891-LESAB	Quatum	369	-	-	895-E35XKABCP	Cerámica	369	E35	GN1A
894-317ABCP*	Quatum	317	E3	GN1A	895-VPCABCP	Quatum	369	E3VP	GN1A
895-317E2805-5ABCP	Quatum	317	E2805-5	GN1A	895-GN2AE3ABCP	Quatum	369	E3	GN2A
895-317E29ABCP	Quatum	317	E29	GN1A	895-GN2AE35ABCP	Quatum	369	E35	GN2A
895-317E29XKABCP	Cerámica	317	E29	GN1A	895-GN2FCABCP	Quatum	369	-	GN2FC
895-317E29VPABCP	Quatum	317	E29VP	GN1A	895-GN2FCXKABCP	Cerámica	369	-	GN2FC
895-317ABCP	Quatum	317	E3	GN1A	895-GN8AE3ABCP	Quatum	369	E3	GN8A
895-317XKABCP	Cerámica	317	E3	GN1A	895-L12ABCP	Quatum	369	E3	L12
895-317E35ABCP	Quatum	317	E35	GN1A	895-L12E35ABCP	Quatum	369	E35	L12
895-317E35XKABCP	Cerámica	317	E35	GN1A	895-L12E72ABCP	Quatum	369	E72	L12
895-317E36ABCP	Quatum	317	E36	GN1A	895-L12E73ABCP	Quatum	369	E73	L12
895-317VPCABCP	Quatum	317	E3VP	GN1A	895-L8ABCP	Quatum	369	E3	L8
895-317XKVPAABCP	Cerámica	317	E3VP	GN1A	895-L9ABCP	Quatum	369	E3	L9
895-317FCABCP	Quatum	317	-	GN1FC	895-LESAB	Quatum	369	-	-
895-317FCXKABCP	Cerámica	317	-	GN1FC	895-LESXKAB	Cerámica	369	-	-
895-317GN2AE29ABCP	Quatum	317	E29	GN2A	895-LEHAB	Quatum	-	E3	GN1A
895-317GN2AE29VAB	Quatum	317	E29VP	GN2A	895-LESHAB	Quatum	-	-	-
895-317GN2AE3ABCP	Quatum	317	E3	GN2A	1891-ABCP	Quatum	1000	E3	S6
895-317GN2AE3XKAB	Cerámica	317	E3	GN2A	1891-XKABCP	Cerámica	1000	E3	S6
895-317GN2AE35ABCP	Quatum	317	E35	GN2A	1895-ABCP	Quatum	1000	E3	GN1A
895-317GN2AE36ABCP	Quatum	317	E36	GN2A	1895-XKABCP	Cerámica	1000	E3	GN1A
895-317GN2AABCP	Quatum	317	-	GN2A	1895-E35ABCP	Quatum	1000	E35	GN1A
895-317GN2AFCABCP	Quatum	317	-	GN2AFC	1895-GN8AE3ABCP	Quatum	1000	E3	GN8A
895-317GN2BE4ABCP	Quatum	317	E4	GN2B	1895-L8ABCP	Quatum	1000	E3	L8
895-317GN2FCAB	Quatum	317	-	GN2FC	1895-L9ABCP	Quatum	1000	E3	L9

*Con conjunto de drenaje emergente.



Cartuchos

Modelo	Descripción
Compresión Quatern™	
1-099XT	Vástago corto, derecha
1-100XT	Vástago corto, izquierda
Cerámica	
1-099XK	Vástago corto, derecha
1-100XK	Vástago corto, izquierda

Mangos

Modelo	Descripción
317	Hoja de 4" a prueba de vandalismo
319	Codo de 6" a prueba de vandalismo
369	Palanca de 2-3/8" a prueba de vandalismo
1000	Dosel de 2" a prueba de vandalismo

Caños

Modelo	A	B	C	Salida
Unión doble rígido/giratorio				
DJ13	2-1/4"	13"	3-7/8"	Macho
DJ18	2-1/4"	17-3/4"	3-7/8"	Macho

Modelo	A	B	C	Salida
Cuello de ganso rígido/giratorio				
GN1A	5-7/8"	3-1/2"	8-3/8"	Macho
GN2A	6-1/8"	5-1/4"	9-3/4"	Macho
GN2B	5-5/8"	5-1/4"	9-3/4"	Hembra
GN8A	6"	8"	11-1/4"	Macho
Cuello de ganso solo rígido				
GNRGD1	6-1/4"	3-1/2"	8-1/2"	Macho
Cuello de ganso Inserto laminar de 1.5 GPM				
GN1FC	5-7/8"	3-1/2"	8-3/8"	Liso
GN2AFC	6-1/8"	5-1/4"	9-3/4"	Macho
GN2FC	6-1/8"	5-1/4"	9-3/4"	Liso

Modelo	A	B	C	Salida
Doble curva rígido/giratorio				
DB6A	3-1/8"	6-1/4"	6-3/8"	Macho

Modelo	A	B	C	Salida
Tipo S giratorio				
S6	1-3/8"	6"	1-5/8"	Macho

Modelo	A	B	C	Salida
Tipo L rígido/giratorio				
L8	2-7/8"	8"	4-3/8"	Macho
L9	3-3/4"	9-1/2"	6-1/2"	Macho
L12	2-3/8"	12"	4-5/8"	Macho

Salidas

Modelo	Rosca	GPM
Aireado resistente al vandalismo		
E3VP	13/16" - 24 UNS Hembra	2.2
Aireado estándar		
E35	13/16" - 24 UNS Hembra	1.5
E3	13/16" - 24 UNS Hembra	2.2
No aireado flujo completo		
E1	13/16" - 24 UNS Hembra	Completo
Rociador no aireado		
E4	3/8" - 18 NPSM Hembra	1.5
Rociador no aireado resistente al vandalismo		
E2805-5	13/16" - 24 UNS Hembra	0.5
Laminar resistente al vandalismo		
E29VP	13/16" - 24 UNS Hembra	2.2
Laminar estándar		
E29	13/16" - 24 UNS Hembra	2.2
E36	13/16" - 24 UNS Hembra	1.5
E72	13/16" - 24 UNS Hembra	0.5
E73	13/16" - 24 UNS Hembra	1.0



Grifo manual para lavabo **montado en encimera**

Serie: 527, 1100, 1102

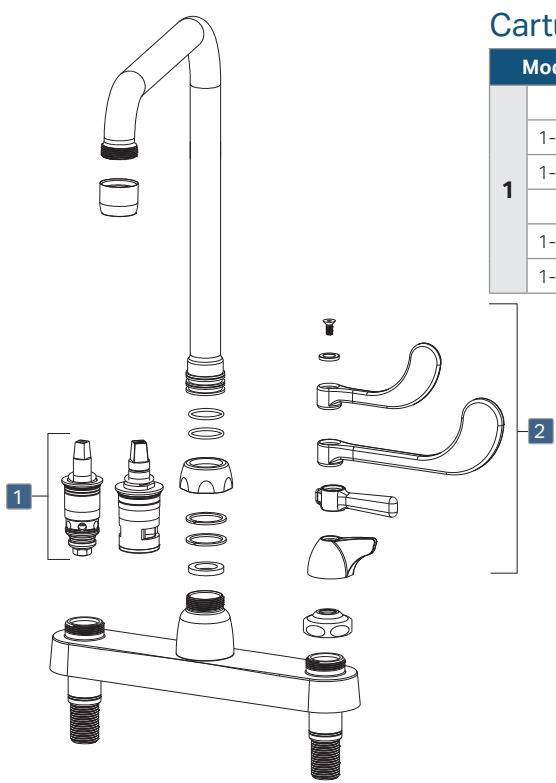
- Centros de 8"
- Entradas de suministro de 1/2" NPSM y tuerca de acoplamiento para el montante flexible de 3/8" o 1/2"
- Mangos estándar resistentes al vandalismo
- Cartuchos de compresión de cerámica o Quaturn™
- Acabado cromado pulido



Modelo	Cartucho	Mango	Salida	Caño
527-317ABCP	Quaturn	317	E1	DB6A
527-GN2AE3-317ABCP	Quaturn	317	E3	GN2A
527-GN2A317ABCP	Quaturn	317	-	GN2A
527-GN8AE3-317ABCP	Quaturn	317	E3	GN8A
527-HA8-317ABCP	Quaturn	317	E3	HA8A
527-ABCP	Quaturn	369	E1	DB6A
527-XKABCP	Cerámica	369	E1	DB6A
527-GN2AE1ABCP	Quaturn	369	E1	GN2A
527-GN8AE3ABCP	Quaturn	369	E3	GN8A
527-HA8ABCP	Quaturn	369	E3	HA8A
527-L12ABCP	Quaturn	369	E3	L12
527-S6E1ABCP	Quaturn	369	E1	S6
527-LESAB	Quaturn	369	-	-
1100-G2E3-317AB	Quaturn	317	E3	GN2A
1100-GN2AE35-317AB	Quaturn	317	E35	GN2A
1100-GN2AE3V317AB	Quaturn	317	E3VP	GN2A
1100-GN2FC317ABCP	Quaturn	317	-	GN2FC
1100-GN8AE3-317AB	Quaturn	317	E3	GN8A
1100-GN8AE35-317AB	Quaturn	317	E35	GN8A
1100-HA8-317ABCP	Quaturn	317	E3	HA8A
1100-HA8-317XKABCP	Cerámica	317	E3	HA8A
1100-HA8AE35-317AB	Quaturn	317	E35	HA8A
1100-317ABCP	Quaturn	317	E3	L8
1100-317XKABCP	Cerámica	317	E3	L8
1100-E35-317ABCP	Quaturn	317	E35	L8
1100-E35VP317ABCP	Quaturn	317	E35VP	L8
1100-317VPAABCP	Quaturn	317	E3VP	L8
1100-317XKVPCABCP	Cerámica	317	E3VP	L8
1100-L9-317ABCP	Quaturn	317	E3	L9
1100-L9-317XKABCP	Cerámica	317	E3	L9
1100-LES317AB	Quaturn	317	-	-

Modelo	Cartucho	Mango	Salida	Caño
1100-LES317XKAB	Cerámica	317	-	-
1100-319ABCP	Quaturn	319	E3	L8
1100-GN8AE3-369AB	Quaturn	369	E3	GN8A
1100-HA8-369ABCP	Quaturn	369	E3	HA8A
1100-HA8-369VPAAB	Quaturn	369	E3VP	HA8A
1100-E2805-5-369AB	Quaturn	369	E2805-5	L8
1100-369ABCP	Quaturn	369	E3	L8
1100-E35-369ABCP	Quaturn	369	E35	L8
1100-GN1AE3ABCP	Quaturn	1000	E3	GN1A
1100-GN2AE3XKABCP	Cerámica	1000	E3	GN2A
1100-GN2AE3VXKAB	Cerámica	1000	E3VP	GN2A
1100-GN8AE3ABCP	Quaturn	1000	E3	GN8A
1100-GN8AE3VPCABCP	Quaturn	1000	E3VP	GN8A
1100-HA8ABCP	Quaturn	1000	E3	HA8A
1100-HA8XKABCP	Cerámica	1000	E3	HA8A
1100-HA8AE35ABCP	Quaturn	1000	E35	HA8A
1100-HA8VPCABCP	Quaturn	1000	E3VP	HA8A
1100-ABCP	Quaturn	1000	E3	L8
1100-XKABCP	Cerámica	1000	E3	L8
1100-E35ABCP	Quaturn	1000	E35	L8
1100-E35XKABCP	Cerámica	1000	E35	L8
1100-L9E29VPABCP	Quaturn	1000	E29VP	L9
1100-L9ABCP	Quaturn	1000	E3	L9
1100-L9E35ABCP	Quaturn	1000	E35	L9
1100-L9VPAXKABCP	Cerámica	1000	E3VP	L9
1100-LESAB	Quaturn	1000	-	-
1100-LESXKAB	Cerámica	1000	-	-
1100-LEHAB	Quaturn	-	E3	L8
1100-LESHAB	Quaturn	-	-	-
1102-ABCP	Quaturn	1000	E3	L8

Cartuchos



Modelo	Descripción
Compresión Quatern™	
1-099XT	Vástago corto, derecha
1-100XT	Vástago corto, izquierda
Cerámica	
1-099XK	Vástago corto, derecha
1-100XK	Vástago corto, izquierda

Mangos

Modelo	Descripción
317	Hoja de 4" a prueba de vandalismo
319	Codo de 6" a prueba de vandalismo
369	Palanca de 2-3/8" a prueba de vandalismo
1000	Dosel de 2" a prueba de vandalismo

Caños

	<table border="1"> <thead> <tr> <th>Modelo</th> <th>A</th> <th>B</th> <th>C</th> <th>Salida</th> </tr> </thead> <tbody> <tr> <td colspan="5">Cuello de gancho rígido/giratorio</td> </tr> <tr> <td>GN2A</td> <td>6-1/8"</td> <td>5-1/4"</td> <td>9-3/4"</td> <td>Macho</td> </tr> <tr> <td>GN8A</td> <td>6"</td> <td>8"</td> <td>11-1/4"</td> <td>Macho</td> </tr> <tr> <td colspan="5">Cuello de gancho Inserto laminar de 1.5 GPM</td> </tr> <tr> <td>GN2AFC</td> <td>6-1/8"</td> <td>5-1/4"</td> <td>9-3/4"</td> <td>Macho</td> </tr> </tbody> </table>	Modelo	A	B	C	Salida	Cuello de gancho rígido/giratorio					GN2A	6-1/8"	5-1/4"	9-3/4"	Macho	GN8A	6"	8"	11-1/4"	Macho	Cuello de gancho Inserto laminar de 1.5 GPM					GN2AFC	6-1/8"	5-1/4"	9-3/4"	Macho
Modelo	A	B	C	Salida																											
Cuello de gancho rígido/giratorio																															
GN2A	6-1/8"	5-1/4"	9-3/4"	Macho																											
GN8A	6"	8"	11-1/4"	Macho																											
Cuello de gancho Inserto laminar de 1.5 GPM																															
GN2AFC	6-1/8"	5-1/4"	9-3/4"	Macho																											
	<table border="1"> <thead> <tr> <th>Modelo</th> <th>A</th> <th>B</th> <th>C</th> <th>Salida</th> </tr> </thead> <tbody> <tr> <td colspan="5">Doble curva rígido/giratorio</td> </tr> <tr> <td>DB6A</td> <td>3-1/8"</td> <td>6-1/4"</td> <td>6-3/8"</td> <td>Macho</td> </tr> </tbody> </table>	Modelo	A	B	C	Salida	Doble curva rígido/giratorio					DB6A	3-1/8"	6-1/4"	6-3/8"	Macho															
Modelo	A	B	C	Salida																											
Doble curva rígido/giratorio																															
DB6A	3-1/8"	6-1/4"	6-3/8"	Macho																											
	<table border="1"> <thead> <tr> <th>Modelo</th> <th>A</th> <th>B</th> <th>C</th> <th>Salida</th> </tr> </thead> <tbody> <tr> <td colspan="5">Tipo S giratorio</td> </tr> <tr> <td>S6</td> <td>1-3/8"</td> <td>6"</td> <td>1-5/8"</td> <td>Macho</td> </tr> </tbody> </table>	Modelo	A	B	C	Salida	Tipo S giratorio					S6	1-3/8"	6"	1-5/8"	Macho															
Modelo	A	B	C	Salida																											
Tipo S giratorio																															
S6	1-3/8"	6"	1-5/8"	Macho																											
	<table border="1"> <thead> <tr> <th>Modelo</th> <th>A</th> <th>B</th> <th>C</th> <th>Salida</th> </tr> </thead> <tbody> <tr> <td colspan="5">Tipo L rígido/giratorio</td> </tr> <tr> <td>L8</td> <td>2-7/8"</td> <td>8"</td> <td>4-3/8"</td> <td>Macho</td> </tr> <tr> <td>L9</td> <td>3-3/4"</td> <td>9-1/2"</td> <td>6-1/2"</td> <td>Macho</td> </tr> <tr> <td>L12</td> <td>2-3/8"</td> <td>12"</td> <td>4-5/8"</td> <td>Macho</td> </tr> </tbody> </table>	Modelo	A	B	C	Salida	Tipo L rígido/giratorio					L8	2-7/8"	8"	4-3/8"	Macho	L9	3-3/4"	9-1/2"	6-1/2"	Macho	L12	2-3/8"	12"	4-5/8"	Macho					
Modelo	A	B	C	Salida																											
Tipo L rígido/giratorio																															
L8	2-7/8"	8"	4-3/8"	Macho																											
L9	3-3/4"	9-1/2"	6-1/2"	Macho																											
L12	2-3/8"	12"	4-5/8"	Macho																											
	<table border="1"> <thead> <tr> <th>Modelo</th> <th>A</th> <th>B</th> <th>C</th> <th>Salida</th> </tr> </thead> <tbody> <tr> <td colspan="5">Arco alto rígido/giratorio</td> </tr> <tr> <td>HA8A</td> <td>8-3/8"</td> <td>8"</td> <td>10"</td> <td>Macho</td> </tr> </tbody> </table>	Modelo	A	B	C	Salida	Arco alto rígido/giratorio					HA8A	8-3/8"	8"	10"	Macho															
Modelo	A	B	C	Salida																											
Arco alto rígido/giratorio																															
HA8A	8-3/8"	8"	10"	Macho																											

Salidas

Modelo	Rosca	GPM
Aireado resistente al vandalismo		
E35VP	13/16" - 24 UNS Hembra	1.5
E3VP	13/16" - 24 UNS Hembra	2.2
Aireado estándar		
E35	13/16" - 24 UNS Hembra	1.5
E3	13/16" - 24 UNS Hembra	2.2
No aireado flujo completo		
E1	13/16" - 24 UNS Hembra	Completo
Rociador no aireado resistente al vandalismo		
E2805-5	13/16" - 24 UNS Hembra	0.5
Laminar resistente al vandalismo		
E29VP	13/16" - 24 UNS Hembra	2.2
Laminar estándar		
E29	13/16" - 24 UNS Hembra	2.2



Grifo manual para lavabo **montado en encimera**

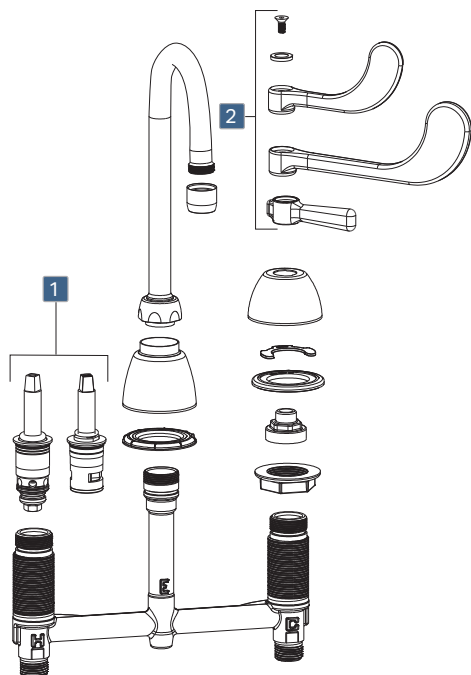
Serie: 786

- Centros de 8"
- Entradas de suministro de 1/2" NPSM y tuerca de acoplamiento para el montante flexible de 3/8" o 1/2"
- Mangos estándar resistentes al vandalismo
- Cartuchos de compresión de cerámica o Quatum™ y Control-A-Flow
- Acabado cromado pulido



Modelo	Cartucho	Mango	Salida	Caño	Modelo	Cartucho	Mango	Salida	Caño
786-GN1AE29ABCP	Quatum	317	E29	GN1A	786-GN2FCXKABCP	Cerámica	317	-	GN2FC
786-GN1AE29VPABCP	Quatum	317	E29VP	GN1A	786-TWGN2FCABCP*	Quatum	317	-	GN2FC
786-GN1AE3ABCP	Quatum	317	E3	GN1A	786-TWGN2FCXKABCP*	Cerámica	317	-	GN2FC
786-GN1AE3XKAB	Cerámica	317	E3	GN1A	786-GN8AE29ABCP	Quatum	317	E29	GN8A
786-GN1AE35ABCP	Quatum	317	E35	GN1A	786-GN8AE29VPABCP	Quatum	317	E29VP	GN8A
786-GN1FCABCP	Quatum	317	-	GN1FC	786-GN8AE29XKABCP	Cerámica	317	E29	GN8A
786-E2805-5ABCP	Quatum	317	E2805-5	GN2A	786-TWGN8AE29VXKAB*	Cerámica	317	E29VP	GN8A
786-E2805-5VPCABCP	Quatum	317	E2805-5	GN2A	786-GN8AE3ABCP	Quatum	317	E3	GN8A
786-E2805-5XKABCP	Cerámica	317	E2805-5	GN2A	786-GN8AE3XKABCP	Cerámica	317	E3	GN8A
786-E29ABCP	Quatum	317	E29	GN2A	786-TWGN8AE3XKABCP*	Cerámica	317	E3	GN8A
786-E29VPCABCP	Quatum	317	E29VP	GN2A	786-GN8AE35ABCP	Quatum	317	E35	GN8A
786-E29XKABCP	Cerámica	317	E29	GN2A	786-GN8AE36ABCP	Quatum	317	E36	GN8A
786-TWE29ABCP*	Quatum	317	E29	GN2A	786-GN8AE3VPCABCP	Quatum	317	E3VP	GN8A
786-TWE29XKABCP*	Cerámica	317	E29	GN2A	786-GN8AFCABCP	Quatum	317	-	GN8AFC
786-E29VPXKABCP	Cerámica	317	E29VP	GN2A	786-GN8FCABCP	Quatum	317	-	GN8FC
786-E3-245ABCP	Control-A-Flow	317	E3	GN2A	786-GN8FCXKABCP	Cerámica	317	-	GN8FC
786-E3ABCP	Quatum	317	E3	GN2A	786-TWGN8FCABCP*	Quatum	317	-	GN8FC
786-E3XKABCP	Cerámica	317	E3	GN2A	786-L9E29ABCP	Quatum	317	E29	L9
786-TWGN2AE3ABCP*	Quatum	317	E3	GN2A	786-L9E36ABCP	Quatum	317	E36	L9
786-TWGN2AE3XKABCP*	Cerámica	317	E3	GN2A	786-E3-319ABCP	Quatum	319	E3	GN2A
786-E35ABCP	Quatum	317	E35	GN2A	786-E3-319XKABCP	Cerámica	319	E3	GN2A
786-E35XKABCP	Cerámica	317	E35	GN2A	786-E35-319ABCP	Quatum	319	E35	GN2A
786-TWGN2AE35ABCP*	Quatum	317	E35	GN2A	786-GN2FC319ABCP	Quatum	319	-	GN2FC
786-E35VPCABCP	Quatum	317	E35VP	GN2A	786-GN8AE3-319ABCP	Quatum	319	E3	GN8A
786-E36ABCP	Quatum	317	E36	GN2A	786-E3-369ABCP	Quatum	369	E3	GN2A
786-E36XKABCP	Cerámica	317	E36	GN2A	786-E3-369XKABCP	Cerámica	369	E3	GN2A
786-E3VPCABCP	Quatum	317	E3VP	GN2A	786-E35-369ABCP	Quatum	369	E35	GN2A
786-GN2AFCE1ABCP	Quatum	317	E1	GN2AFC	786-E3-369VPAABCP	Quatum	369	E3VP	GN2A
786-GN2AFCABCP	Quatum	317	-	GN2AFC	786-GN2FC369ABCP	Quatum	369	-	GN2FC
786-TWGN2AFCABCP*	Quatum	317	-	GN2AFC	786-GN8AE3-369ABCP	Quatum	369	E3	GN8A
786-ABCP	Quatum	317	E4	GN2B	786-GN8AE3V369AB	Quatum	369	E3VP	GN8A
786-TWABCP*	Quatum	317	E4	GN2B	786-LESHAB	Quatum	-	-	-
786-TWXKABCP*	Cerámica	317	E4	GN2B	786-LESHXKAB	Cerámica	-	-	-
786-XKABCP	Cerámica	317	E4	GN2B	786-TWLESHAB*	Quatum	-	-	-
786-GN2FCABCP	Quatum	317	-	GN2FC					

*Incluye conexión de tercera agua



Cartuchos

Modelo	Descripción
Compresión Quatern™	
377-XTRH	Vástago largo, derecha
377-XTLH	Vástago largo, izquierda
Quatern™ con Control-A-Flow	
377-X245R	Vástago largo, derecha
377-X245L	Vástago largo, izquierda
Cerámica	
377-XKRH	Vástago largo, derecha
377-XKLH	Vástago largo, izquierda

Mangos

Modelo	Descripción	
2	317	Hoja de 4" a prueba de vandalismo
	319	Codo de 6" a prueba de vandalismo
	369	Palanca de 2-3/8" a prueba de vandalismo

Caños

Modelo	A	B	C	Salida
Cuello de gancho rígido/giratorio				
GN1A	5-7/8"	3-1/2"	8-3/8"	Macho
GN2A	6-1/8"	5-1/4"	9-3/4"	Macho
GN2B	5-3/4"	5-1/4"	9-3/4"	Hembra
GN8A	6"	8"	11-1/4"	Macho
Cuello de gancho Inserto laminar de 1.5 GPM				
GN1FC	5-7/8"	3-1/2"	8-3/8"	-
GN2AFC	6-1/8"	5-1/4"	9-3/4"	Macho
GN2FC	6-1/8"	5-1/4"	9-3/4"	-
GN8AFC	6"	8"	11"	Macho
GN8FC	6-1/8"	8"	11-1/4"	-
Tipo L rígido/giratorio				
L9	3-3/4"	9-1/2"	6-1/2"	Macho

Salidas

Modelo	Rosca	GPM
Aireado resistente al vandalismo		
E35VP	13/16" - 24 UNS Hembra	1.5
E3VP	13/16" - 24 UNS Hembra	2.2
Aireado estándar		
E35	13/16" - 24 UNS Hembra	1.5
E3	13/16" - 24 UNS Hembra	2.2
No aireado flujo completo		
E1	13/16" - 24 UNS Hembra	Completo
Rociador no aireado resistente al vandalismo		
E2805-5	13/16" - 24 UNS Hembra	0.5
Laminar resistente al vandalismo		
E29VP	13/16" - 24 UNS Hembra	2.2
Laminar estándar		
E29	13/16" - 24 UNS Hembra	2.2
Rociador de flor		
E4	3/8" - 18 NPSM Macho	1.5

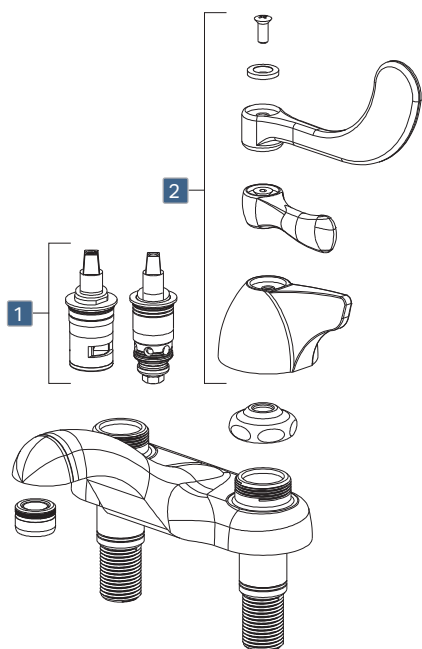
Grifo manual para lavabo montado en encimera

Serie: 802

- Centros de 4"
- Entradas de suministro de 1/2" NPSM y tuerca de acoplamiento para el montante flexible de 3/8" o 1/2"
- Mangos estándar resistentes al vandalismo
- Cartuchos de compresión de cerámica o Quatern™
- Acabado cromado pulido



Modelo	Cartucho	Mango	Salida
802-317ABCP	Quatern	317	E12
802-317XKABCP	Cerámica	317	E12
802-V317ABCP	Quatern	317	E12VP
802-V317XKABCP	Cerámica	317	E12VP
802-VE2805-317ABCP	Quatern	317	E2805
802-ABCP	Quatern	390	E12
802-XKABCP	Cerámica	390	E12
802-VABCP	Quatern	390	E12VP
802-VXKABCP	Cerámica	390	E12VP
802-VE2805ABCP	Quatern	390	E2805
802-1000ABCP	Quatern	1000	E12
802-1000XKABCP	Cerámica	1000	E12
802-V1000ABCP	Quatern	1000	E12VP
802-VE2805-1000AB	Quatern	1000	E2805
802-LEHAB	Quatern	-	E12
802-LEHXKAB	Cerámica	-	E12
802-VLEHAB	Quatern	-	E12VP



Cartuchos

Modelo	Descripción
Compresión Quatern™	
1-099XT	Vástago corto, derecha
1-100XT	Vástago corto, izquierda
Cerámica	
1-099XK	Vástago corto, derecha
1-100XK	Vástago corto, izquierda

Mangos

Modelo	Descripción
317	Hoja de 4" a prueba de vandalismo
390	Palanca de 2-3/8" a prueba de vandalismo
1000	Dosel de 2" a prueba de vandalismo

Caños

Modelo	A	B	C	Salida
802	1-5/8"	4"	2-3/4"	Hembra

Salidas

Modelo	Rosca	GPM
Aireado resistente al vandalismo		
E12VP	13/16" - 27 UNS Macho	2.2
Aireado estándar		
E12	13/16" - 27 UNS Macho	2.2
Rociador no aireado resistente al vandalismo		
E2805	13/16" - 27 UNS Macho	0.5

**CHICAGO
FAUCETS**
Geberit Group

Grifos para lavabo de servicio **montados en pared**





Grifo para lavabo de servicio **montado en pared**

Serie: 305, 886

- Brazos ajustables con centros de 3" - 8-3/8"
- Mangos de palanca estándar resistentes al vandalismo
- Caño rígido de 2-3/8" o giratorio de 5-3/4" con rosca de manguera de 3/4" e interruptor de vacío atmosférico
- Cartuchos de compresión de cerámica o Quatern™
- Acabado cromado pulido o cromado rugoso



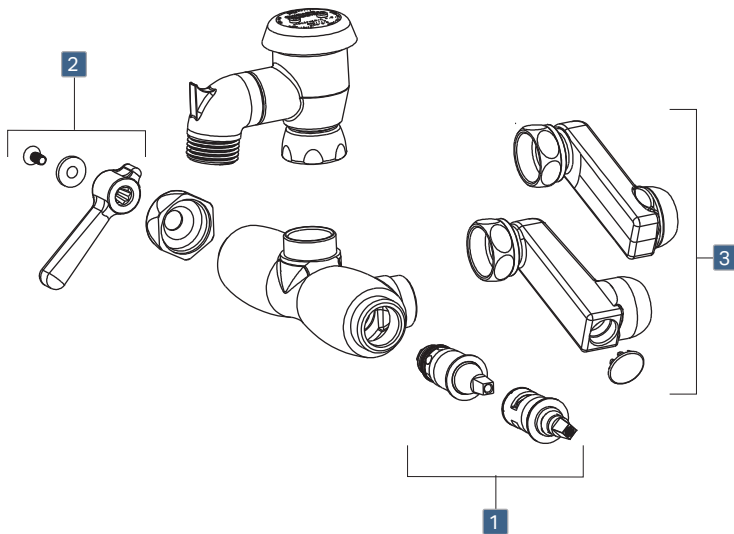
Cromado pulido

Modelo	Brazo	Cartucho	Mango	Caño
305-VBCP	H	Quatern	369	305-SVB
305-VBLEA	-	Quatern	369	305-SVB
305-VBRCP	R*	Quatern	369	305-SVB
305-VBRXKCP	R*	Cerámica	369	305-SVB
305-VBXXCP	H	Cerámica	369	305-SVB
886-CP	H	Quatern	369	L5VB

Cromado rugoso

Modelo	Brazo	Cartucho	Mango	Caño
305-VBLEARCF	-	Quatern	369	305-SVB
305-VBRRCF	-	Quatern	369	305-SVB
305-VBRRCF	R*	Quatern	369	305-SVB
305-VBRXKRCF	R*	Cerámica	369	305-SVB
305-VBXXRCF	H	Cerámica	369	305-SVB


*Con topes integrales.



Cartuchos

Modelo	Descripción
1	Compresión Quatern™
	1-099XT Vástago corto, derecha
	1-100XT Vástago corto, izquierda
	Cerámica
	1-099XK Vástago corto, derecha
	1-100XK Vástago corto, izquierda

Mangos

Modelo	Descripción
2 369	Palanca de 2-3/8" a prueba de vandalismo 

Brazos

Modelo	Descripción
3	H Codo de 2-1/2"
	R Codo de 2-1/2" con tope de corte integral

Caños

Modelo	A	B	C	Rosca de salida
Caño del interruptor de vacío				
305-SVB	1/2"	2-3/8"	3-1/8"	Manguera de 3/4" - 11-1/2 macho
L5VB	1"	5-3/4"	4"	Manguera de 3/4" - 11-1/2 macho



Grifo para lavabo de servicio **montado en pared**

Serie: 445

- Brazos ajustables con centros de 3" - 8-3/8"
- Mangos de palanca estándar resistentes al vandalismo
- Caño rígido de 5-3/4" con rosca de manguera de 3/4"
- Cartuchos de cerámica con válvula de retención integral
- Acabado cromado pulido




Modelo	Brazo	Cartucho	Mango	Caño
445-897SRXKCCP	R*	Cerámica	369	897-S

*Con topes integrales.

Cartuchos

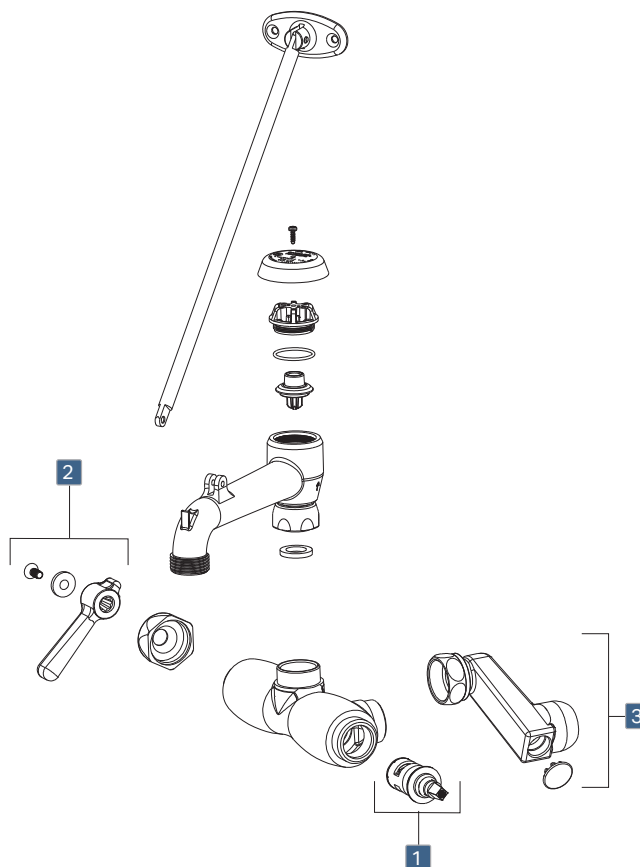
Modelo	Descripción
Cerámica con retención integral	
1	1-099XKC Vástago corto, derecha
	1-100XKC Vástago corto, izquierda

Mangos

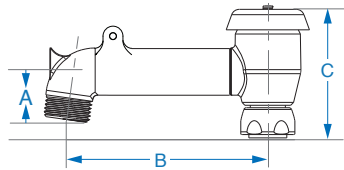
Modelo	Descripción
2	369 Palanca de 2-3/8" a prueba de vandalismo 

Brazos

Modelo	Descripción
3	R Codo de 2-1/2" con tope de corte integral



Caños

Modelo	A	B	C	Rosca de salida
				
Caño rígido del interruptor de vacío con gancho y soporte para la tubería				
897-S	1-3/8"	5-3/4"	3-1/8"	Manguera de 3/4" - 11-1/2 macho



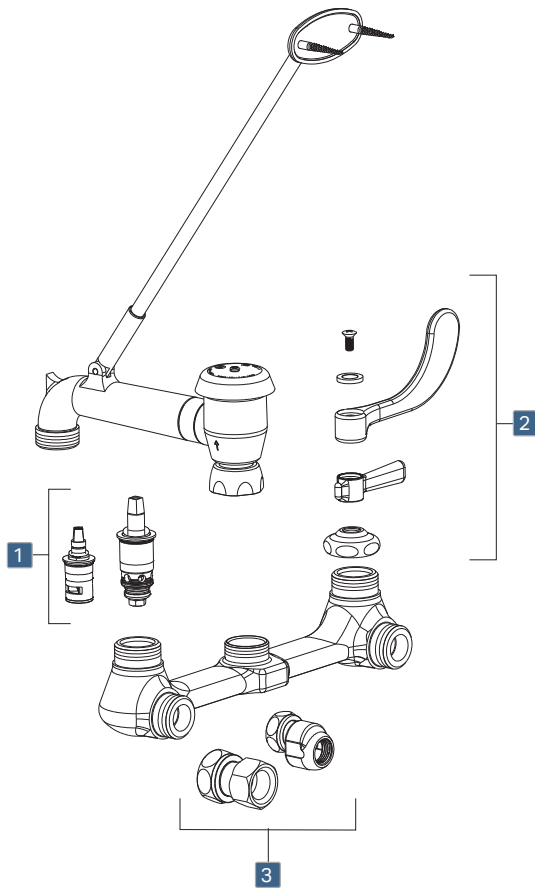
Grifo para lavabo de servicio **montado en pared**

Serie: 540

- Centros fijos de 8" o brazos ajustables con centros de 7-1/4" - 8-3/4"
- Palanca o mangos de hoja estándar resistentes al vandalismo
- Caño rígido de 5-3/4" con rosca de manguera de 3/4"
- Cartuchos de compresión de cerámica o Quaturn™
- Acabado cromado pulido



Modelo	Brazo	Cartucho	Mango	Caño
540-LD897SCP	G	Quaturn	369	897-S
540-LD897SWXF317CP	WXF	Quaturn	369	897-S
540-LD897SWXF317KCP	WXF	Cerámica	369	897-S



Cartuchos

Modelo	Descripción
Compresión Quaturn™	
1	1-099XT Vástago corto, derecha
	1-100XT Vástago corto, izquierda
Cerámica	
1-099XK	Vástago corto, derecha
1-100XK	Vástago corto, izquierda

Mangos

Modelo	Descripción	
2	317 Hoja de 4" a prueba de vandalismo	
	369 Palanca de 2-3/8" a prueba de vandalismo	

Brazos

Modelo	Descripción
3	G Codo de 3/8"
	WXF Recto de 2"

Caños

Modelo	A	B	C	Rosca de salida
Caño rígido del interruptor de vacío con gancho y soporte para la tubería				
897-S	1-3/8"	5-3/4"	3-1/8"	Manguera de 3/4" - 11-1/2 macho



Grifo para lavabo de servicio **montado en pared**

Serie: 814, 815

- Brazos ajustables con centros de 3" - 8-3/8"
- Mangos de hoja acodada estándar resistentes al vandalismo
- Caño rígido de 5-3/4" con rosca de manguera de 3/4"
- Cartuchos de compresión Quatern™
- Acabado cromado pulido




Modelo	Brazo	Cartucho	Mango	Caño
814-VBCP	R	Quatern	319	814-SVB
815-VBCP	R	Quatern	319	815-SVB

Cartuchos

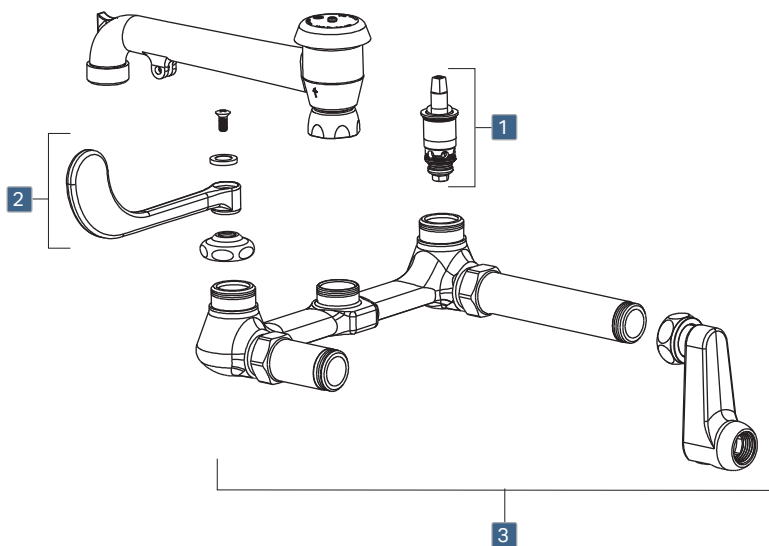
Modelo	Descripción
Compresión Quatern™	
1	1-099XT Vástago corto, derecha
	1-100XT Vástago corto, izquierda

Mangos

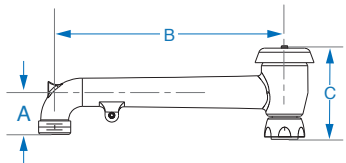
Modelo	Descripción
2 319	Hoja acodada de 6" a prueba de vandalismo 

Brazos y extensiones de la entrada

Modelo	Descripción
3	R Codo de 2-1/2" con tope de corte integral
	EX2 Extensión recta de entrada de suministro corta de 2"
	EX5 Extensión recta de entrada de suministro larga de 5"



Caños

Modelo	A	B	C	Rosca de salida
				
Caño rígido del interruptor de vacío con gancho y soporte para la tubería				
814-SVB	1-3/8"	7-1/2"	3"	Manguera de 3/4" - 11-1/2 macho
815-SVB	1-3/8"	7-1/2"	3"	Manguera de 3/4" - 11-1/2 macho



Grifo para lavabo de servicio **montado en pared**

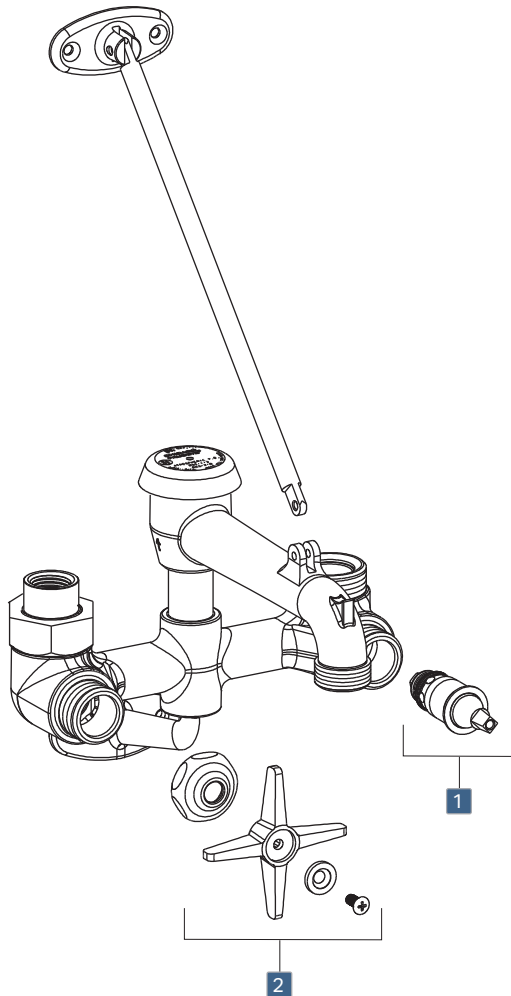
Serie: 835

- Centros fijos de 6"
- Mangos en cruz de 3"
- Caño rígido de 5-3/4" con rosca de manguera de 3/4"
- Suministros desde arriba
- Cartuchos de compresión Quatern™
- Acabado cromado pulido o cromado rugoso



Modelo	Cartucho	Mango	Caño
835-CP	Quatern	633	Integral
835-RCF*	Quatern	633	Integral

*Acabado cromado rugoso.



Cartuchos

Modelo	Descripción
1	Compresión Quatern™
	1-100XT Vástago corto, izquierda

Mangos

Modelo	Descripción
2 633	Cruz de 3" 



Grifo para lavabo de servicio **montado en pared**

Serie: 897

- Brazos ajustables con centros de 7-5/8" - 8-3/8"
- Válvulas integrales de detención
- Mangos de palanca estándar resistentes al vandalismo
- Caño rígido del interruptor de vacío atmosférico de 5-1/4" con rosca de manguera de 3/4"
- Cartuchos de cerámica
- Acabado cromado pulido o cromado rugoso



Grifos individuales

Modelo	Brazo	Cartucho	Mango	Caño
897-CCP*	897-012	Cerámica	369	Integral
897-CP	897-012	Cerámica	369	Integral
897-CRCF*†	897-012	Cerámica	369	Integral
897-RCF†	897-012	Cerámica	369	Integral

Paquetes maestros con ocho grifos

Modelo	Brazo	Cartucho	Mango	Caño
897-MPCCP*	897-012	Cerámica	369	Integral
897-MPCP	897-012	Cerámica	369	Integral
897-MPCRCF*†	897-012	Cerámica	369	Integral
897-MPRCF†	897-012	Cerámica	369	Integral


*Incluye válvulas integrales de retención.

†Acabado cromado rugoso.

Cartuchos

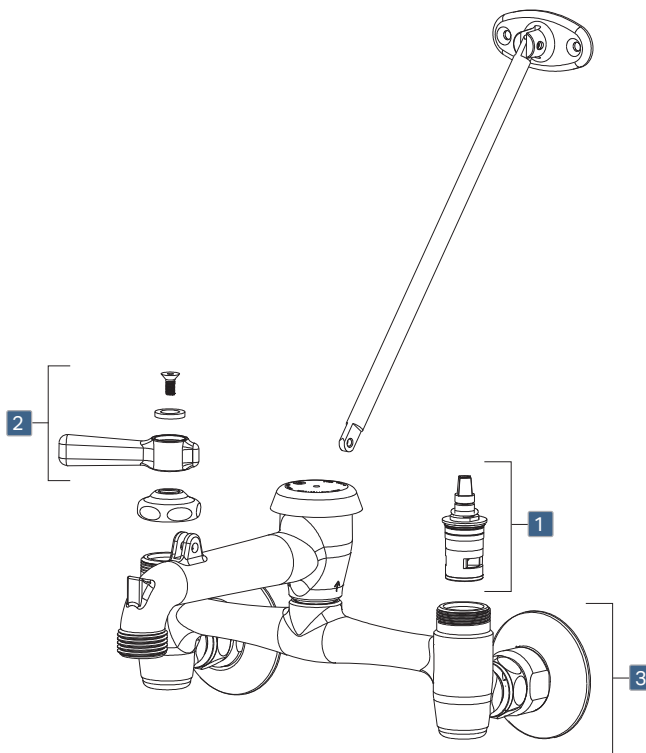
Modelo	Descripción
Cerámica	
1	1-099XK Vástago corto, derecha
	1-100XK Vástago corto, izquierda

Mangos

Modelo	Descripción
2	369 Palanca de 2-3/8" a prueba de vandalismo 

Brazos

Modelo	Descripción
3	897-012 Codo de 3/16"





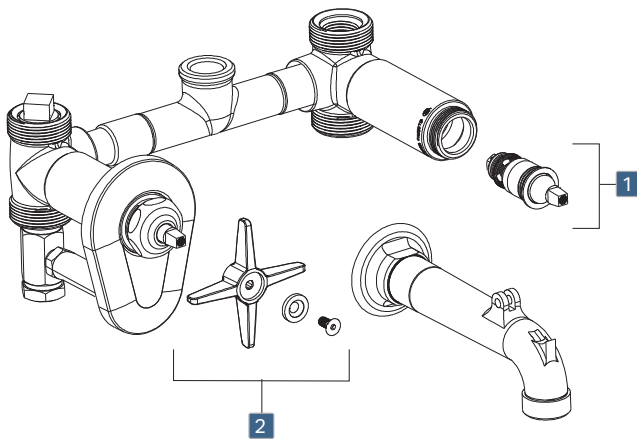
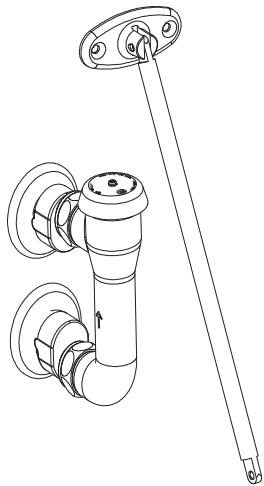
Grifo para lavabo de servicio **montado en pared**

Serie: 911

- Centros fijos de 8"
- Mangos en cruz de 3"
- Caño rígido de 5-3/4" con rosca de manguera de 3/4"
- Cartuchos de compresión lenta
- Acabado cromado pulido




Modelo	Cartucho	Mango	Caño
911-ISCP	Compresión lenta	633	782-001K



Cartuchos

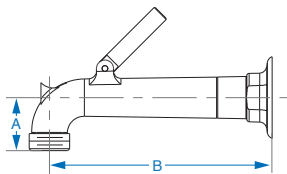
Modelo	Descripción
1	Compresión lenta
	217-XTLH Vástago corto, izquierda

Mangos

Modelo	Descripción
2	633 Cruz de 3" 

Caños

Modelo	A	B	C	Rosca de salida
Caño rígido con brida para pared y gancho				
782-001K	1-3/8"	5-3/4"	n/a	Manguera de 3/4" - 11-1/2 macho



**CHICAGO
FAUCETS**
Geberit Group

Grifos manuales para lavabo **montados en pared, doble comando**





Grifo manual para lavabo **montado en pared**

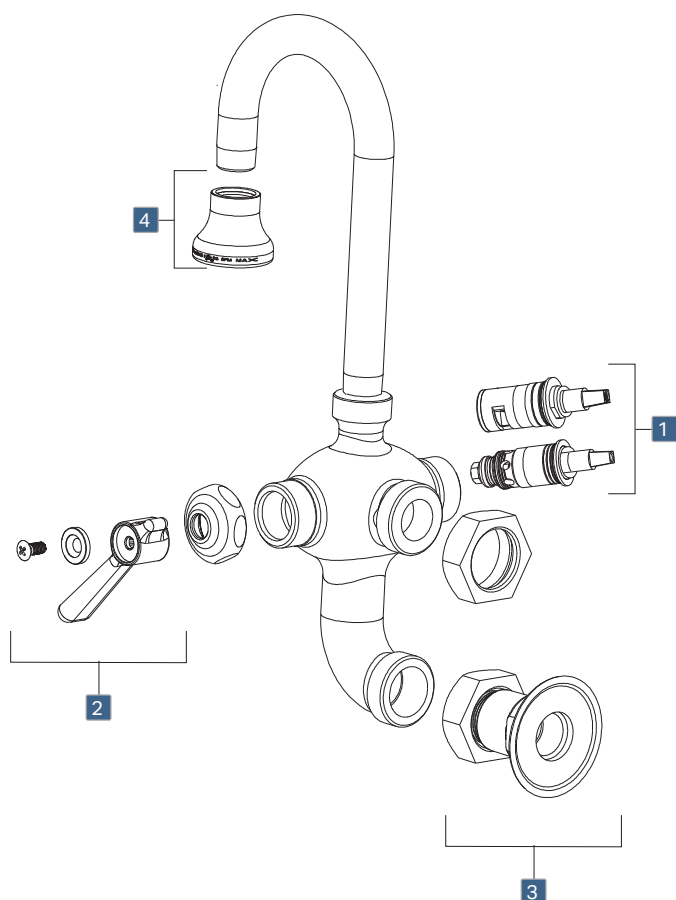
Serie: 225

- Centros fijos verticales de 3"
- Mangos de palanca estándar resistentes al vandalismo
- Caño rígido de centro a centro de 3-1/2"
- Cartuchos de compresión Quatern™
- Acabado cromado pulido



Modelo	Brazo	Cartucho	Mango	Salida	Caño
225-ABCP	-	Quatern	369	E4F	225-001
225-261ABCP	261	Quatern	369	E4F	225-001
225-261E3-3XKABCP*	261	Quatern	369	E3-3	225-001


*No disponible con el envío CFNow!



Cartuchos

Modelo	Descripción
Compresión Quatern™	
1	1-099XT Vástago corto, derecha
	1-100XT Vástago corto, izquierda
Cerámica	
1-099XK Vástago corto, derecha	
1-100XK Vástago corto, izquierda	

Mangos

Modelo	Descripción
2 369	Palanca de 2-3/8" a prueba de vandalismo 

Brazos

Modelo	Descripción
3 261	Brazo recto de entrada

Salidas

Modelo	Descripción
4	E4F 3/8" - 18 NPSM Hembra 1.5
	E3-3 3/8" - 18 NPSM Hembra 2.2



Grifo manual para lavabo **montado en pared**

Serie: 305

- Brazos ajustables con centros de 3" - 8-3/8"
- Caño integral con rosca de manguera de 3/4"
- Mangos de palanca estándar resistentes al vandalismo
- Cartuchos de compresión Quatern™
- Acabado cromado rugoso




Modelo	Brazo	Cartucho	Mango	Caño
305-RCF	H	Quatern	369	Integral
305-RRCF*	R	Quatern	369	Integral

*Con topes integrales.

Cartuchos

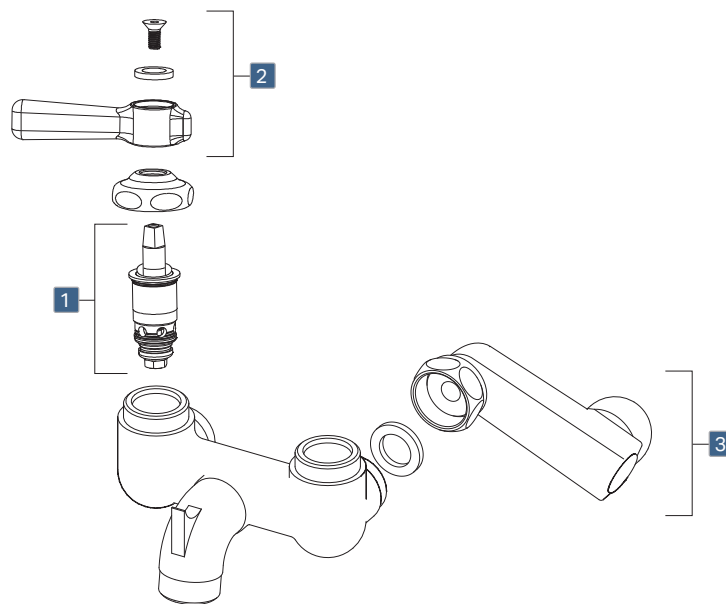
Modelo	Descripción
Compresión Quatern™	
1	1-099XT Vástago corto, derecha
	1-100XT Vástago corto, izquierda

Mangos

Modelo	Descripción
2	369 Palanca de 2-3/8" a prueba de vandalismo 

Brazos

Modelo	Descripción
3	H Codo de 2-1/2"
	R Codo de 2-1/2" con tope de corte integral



Grifo manual para lavabo **montado en pared**

Serie: 445



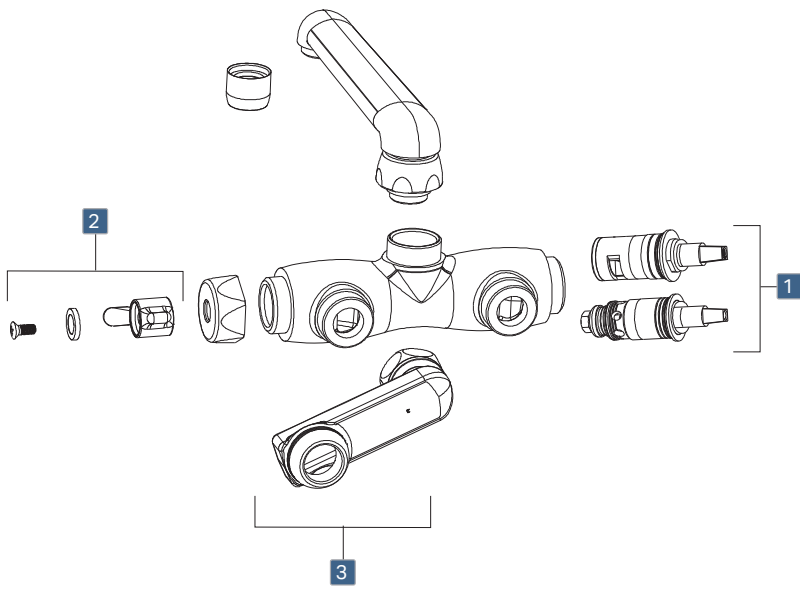
- Brazos ajustables con centros de 3" - 8-3/8"
- Mangos de palanca estándar resistentes al vandalismo
- Cartuchos de compresión de cerámica o Quatum™
- Acabado cromado pulido



Modelo	Brazo	Cartucho	Mango	Salida	Caño
445-ABCP	H	Quatum	369	E3	S6
445-DJ13ABCP	H	Quatum	369	E3	DJ13
445-DJ13E1ABCP	H	Quatum	369	E1	DJ13
445-DJ13E35ABCP	H	Quatum	369	E35	DJ13
445-DJ13XKABCP	H	Cerámica	369	E3	DJ13
445-DJ18ABCP	H	Quatum	369	E3	DJ18
445-DJ18E1ABCP	H	Quatum	369	E1	DJ18
445-DJ18E35ABCP	H	Quatum	369	E35	DJ18
445-DJ18XKABCP	H	Cerámica	369	E3	DJ18
445-E1ABCP	H	Quatum	369	E1	S6
445-E35ABCP	H	Quatum	369	E35	S6
445-GN2AE3ABCP	H	Quatum	369	E3	GN2A
445-GN8AE3RABCP*	R	Quatum	369	E3	GN8A
445-L12ABCP	H	Quatum	369	E3	L12
445-L12E1ABCP	H	Quatum	369	E1	L12
445-L12E35ABCP	H	Quatum	369	E35	L12
445-L12RABCP*	R	Quatum	369	E3	L12

Modelo	Brazo	Cartucho	Mango	Salida	Caño
445-L12XKABCP	H	Cerámica	369	E3	L12
445-L8ABCP	H	Quatum	369	E3	L8
445-L8E1ABCP	H	Quatum	369	E1	L8
445-L8E35ABCP	H	Quatum	369	E35	L8
445-L8RABCP*	R	Quatum	369	E3	L8
445-L8XKABCP	H	Cerámica	369	E3	L8
445-L9ABCP	H	Quatum	369	E3	L9
445-L9E1ABCP	H	Quatum	369	E1	L9
445-L9E35ABCP	H	Quatum	369	E35	L9
445-L9RABCP*	R	Quatum	369	E3	L9
445-LESAAB	-	Quatum	369	-	-
445-LESAB	H	Quatum	369	-	-
445-LESHAB	H	Quatum	-	-	-
445-LESXKAB	H	Cerámica	369	-	-
445-RABCP*	R	Quatum	369	E3	S6
445-XKABCP	H	Cerámica	369	E3	S6

*Con topes integrales.



Cartuchos

Modelo	Descripción
Compresión Quatern™	
1-099XT	Vástago corto, derecha
1-100XT	Vástago corto, izquierda
Cerámica	
1-099XK	Vástago corto, derecha
1-100XK	Vástago corto, izquierda

Mangos

Modelo	Descripción
2 369	Palanca de 2-3/8" a prueba de vandalismo

Brazos

Modelo	Descripción
H	Codo de 2-1/2"
R	Codo de 2-1/2" con tope de corte integral

Caños

Modelo	A	B	C	Salida
Cuello de ganso rígido/giratorio				
GN2A	6-1/8"	5-1/4"	9-3/4"	Macho

Modelo	A	B	C	Salida
Unión doble rígido/giratorio				
DJ13	2-1/4"	13"	3-7/8"	Macho
DJ18	2-1/4"	17-3/4"	3-7/8"	Macho

Modelo	A	B	C	Salida
Tipo L rígido/giratorio				
L8	2-7/8"	8"	4-3/8"	Macho
L9	3-3/4"	9-1/2"	6-1/2"	Macho
L12	2-3/8"	12"	4-5/8"	Macho

Modelo	A	B	C	Salida
Tipo S giratorio				
S6	1-3/8"	6"	1-5/8"	Macho

Salidas

Modelo	Rosca	GPM
Aireado estándar		
E35	13/16" - 24 UNS Hembra	1.5
E3	13/16" - 24 UNS Hembra	2.2
No aireado flujo completo		
E1	13/16" - 24 UNS Hembra	Completo



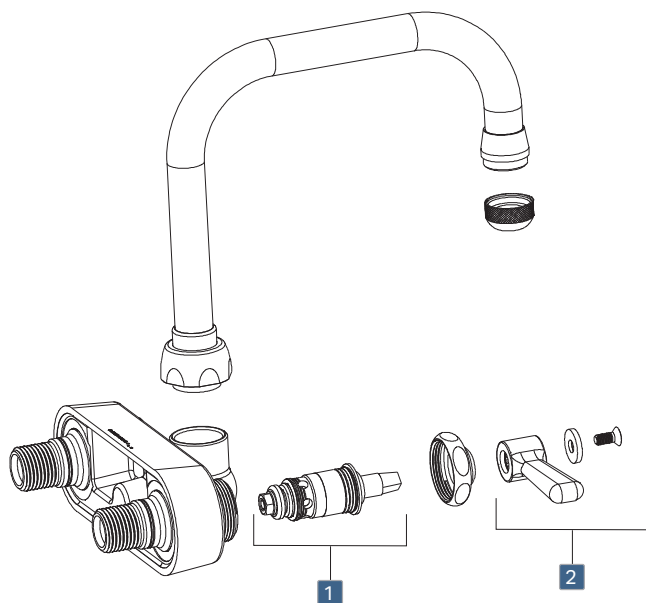
Grifo manual para lavabo **montado en pared**

Serie: 521

- Centros fijos de 4"
- Mangos de palanca estándar resistentes al vandalismo
- Cartuchos de compresión Quatern™
- Acabado cromado pulido




Modelo	Cartucho	Mango	Salida	Caño
521-ABCP	Quatern	369	E1	DB6A
521-GN2AE1ABCP	Quatern	369	E1	GN2A



Cartuchos

Modelo	Descripción
Compresión Quatern™	
1	1-099XT Vástago corto, derecha
	1-100XT Vástago corto, izquierda

Mangos

Modelo	Descripción
2 369	Palanca de 2-3/8" a prueba de vandalismo 

Caños

Modelo	A	B	C	Salida
Cuello de ganso rígido/giratorio				
GN2A	6-1/8"	5-1/4"	9-3/4"	Macho

Modelo	A	B	C	Salida
Doble curva rígido/giratorio				
DB6A	3-1/8"	6-1/4"	6-3/8"	Macho

Salidas

Modelo	Rosca	GPM
No aireado flujo completo		
E1	13/16" - 24 UNS Hembra	Completo



Grifo manual para lavabo **montado en pared**

Serie: 540, 631

- Centros fijos de 8" o brazos ajustables
- Palanca o mangos de hoja estándar resistentes al vandalismo
- Cartuchos de compresión de cerámica o Quatum™
- Acabado cromado pulido



Centros ajustables de 3" - 13"

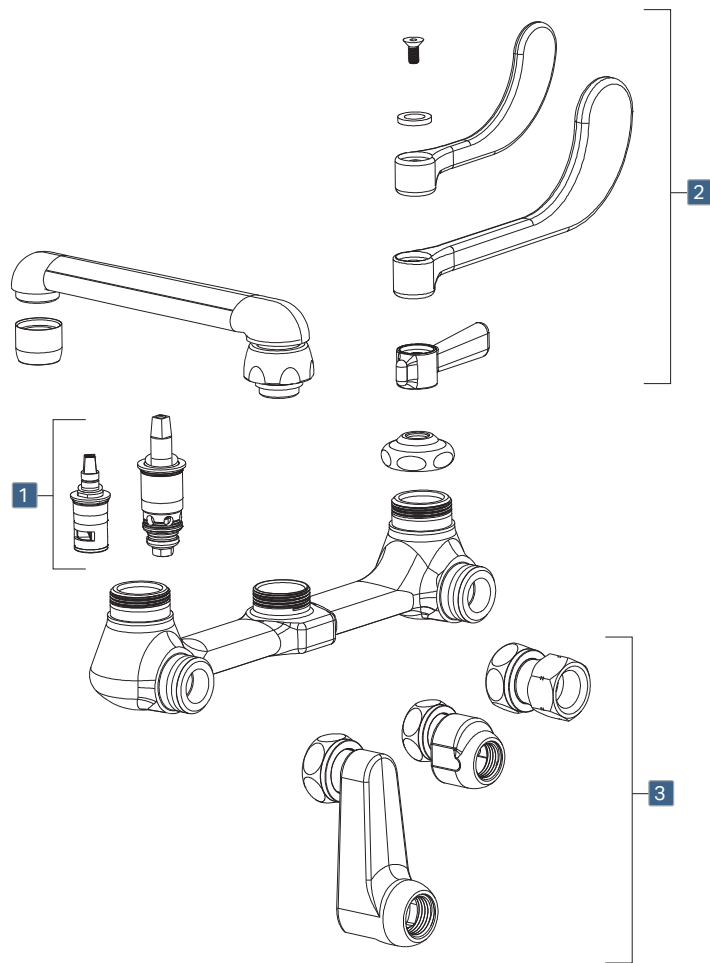
Modelo	Brazo	Cartucho	Mango	Salida	Caño
540-LDRLESXKAB	R	Cerámica	369	-	-
631-RABCP	R	Quatum	317	E3	GN1A
631-RE29VPXKABCP	R	Cerámica	317	E29VP	GN1A
631-RGN2AE3ABCP	R	Quatum	317	E3	GN2A
631-RGN2FCABCP	R	Quatum	317	-	GN2FC
631-RXKABCP	R	Cerámica	317	E3	GN1A

Centros fijos de 8"

Modelo	Brazo	Cartucho	Mango	Salida	Caño
540-LD317WXFABCP	WXF	Quatum	317	E3	S6
540-LD897SWXFABCP	WXF	Quatum	369	-	897-S
540-LDL12E1WXFABCP	WXF	Quatum	369	E1	L12
540-LDL12WXFABCP	WXF	Quatum	369	E3	L12
540-LDLESAB	-	Quatum	369	-	-
540-LDWXFABCP	WXF	Quatum	369	E3	S6
631-L12WXFABCP	WXF	Quatum	317	E3	L12

Centros ajustables de 7-1/4" - 8-3/4"

Modelo	Brazo	Cartucho	Mango	Salida	Caño
540-LD317ABCP	G	Quatum	317	E3	S6
540-LDABCP	G	Quatum	369	E3	S6
540-LDDJ13ABCP	G	Quatum	369	E3	DJ13
540-LDDJ18ABCP	G	Quatum	369	E3	DJ18
540-LDE1ABCP	G	Quatum	369	E1	S6
540-LDE2805-5ABCP	G	Quatum	369	E2805-5	S6
540-LDE29ABCP	G	Quatum	369	E29	S6
540-LDE35ABCP	G	Quatum	369	E35	S6
540-LDGN1AE3ABCP	G	Quatum	369	E3	GN1A
540-LDGN2AE3ABCP	G	Quatum	369	E3	GN2A
540-LDGN8AE3ABCP	G	Quatum	369	E3	GN8A
540-LDL12ABCP	G	Quatum	369	E3	L12
540-LDL12E1ABCP	G	Quatum	369	E1	L12
540-LDL12E35ABCP	G	Quatum	369	E35	L12
540-LDL12XKABCP	G	Cerámica	369	E3	L12
540-LDL8ABCP	G	Quatum	369	E3	L8
540-LDL8E1ABCP	G	Quatum	369	E1	L8
540-LDL8E35ABCP	G	Quatum	369	E35	L8
540-LDL8XKABCP	G	Cerámica	369	E3	L8
540-LDL9ABCP	G	Quatum	369	E3	L9
540-LDL9E1ABCP	G	Quatum	369	E1	L9
540-LDL9E35ABCP	G	Quatum	369	E35	L9
540-LDL9XKABCP	G	Cerámica	369	E3	L9
540-LDLESAB	H	Quatum	369	-	-
540-LDLESHAB	H	Quatum	-	-	-
540-LDLESXKAB	H	Cerámica	369	-	-
540-LDXKABCP	G	Cerámica	369	E3	S6
631-ABCP	G	Quatum	317	E3	GN1A
631-E29ABCP	G	Quatum	317	E29	GN1A
631-E35ABCP	G	Quatum	317	E35	GN1A
631-GN1AE1ABCP	G	Quatum	317	E1	GN1A
631-GN2AE3ABCP	G	Quatum	317	E3	GN2A
631-GN2AFCABCP	G	Quatum	317	-	GN2AFC
631-GN2FCABCP	G	Quatum	317	-	GN2FC
631-GN8AE3ABCP	G	Quatum	317	E3	GN8A
631-L12ABCP	G	Quatum	317	E3	L12
631-L9ABCP	G	Quatum	317	E3	L9
631-LESAB	G	Quatum	317	-	-
631-XKABCP	G	Cerámica	317	E3	GN1A



Cartuchos

Modelo	Descripción
Compresión Quatern™	
1-099XT	Vástago corto, derecha
1-100XT	Vástago corto, izquierda
Cerámica	
1-099XK	Vástago corto, derecha
1-100XK	Vástago corto, izquierda

Mangos

Modelo	Descripción	
317	Hoja de 4" a prueba de vandalismo	
319	Hoja acodada de 6" a prueba de vandalismo	
369	Palanca de 2-3/8" a prueba de vandalismo	

Brazos

Modelo	Descripción
G	Codo de 3/8"
H	Codo de 2-1/2"
R	Codo de 2-1/2" con tope de corte integral
W XF	Recto de 2"

Caños

	<table border="1"> <thead> <tr> <th>Modelo</th> <th>A</th> <th>B</th> <th>C</th> <th>Salida</th> </tr> </thead> <tbody> <tr> <td colspan="5">Unión doble rígido/giratorio</td> </tr> <tr> <td>DJ13</td> <td>2-1/4"</td> <td>13"</td> <td>3-7/8"</td> <td>Macho</td> </tr> <tr> <td>DJ18</td> <td>2-1/4"</td> <td>17-3/4"</td> <td>3-7/8"</td> <td>Macho</td> </tr> </tbody> </table>	Modelo	A	B	C	Salida	Unión doble rígido/giratorio					DJ13	2-1/4"	13"	3-7/8"	Macho	DJ18	2-1/4"	17-3/4"	3-7/8"	Macho																				
Modelo	A	B	C	Salida																																					
Unión doble rígido/giratorio																																									
DJ13	2-1/4"	13"	3-7/8"	Macho																																					
DJ18	2-1/4"	17-3/4"	3-7/8"	Macho																																					
	<table border="1"> <thead> <tr> <th>Modelo</th> <th>A</th> <th>B</th> <th>C</th> <th>Salida</th> </tr> </thead> <tbody> <tr> <td colspan="5">Cuello de gancho rígido/giratorio</td> </tr> <tr> <td>GN1A</td> <td>5-7/8"</td> <td>3-1/2"</td> <td>8-3/8"</td> <td>Macho</td> </tr> <tr> <td>GN2A</td> <td>6-1/8"</td> <td>5-1/4"</td> <td>9-3/4"</td> <td>Macho</td> </tr> <tr> <td>GN8A</td> <td>6"</td> <td>8"</td> <td>11-1/4"</td> <td>Macho</td> </tr> <tr> <td colspan="5">Cuello de gancho Inserto laminar de 1.5 GPM</td> </tr> <tr> <td>GN2AFC</td> <td>6-1/8"</td> <td>5-1/4"</td> <td>9-3/4"</td> <td>Macho</td> </tr> <tr> <td>GN2FC</td> <td>6-1/8"</td> <td>5-1/4"</td> <td>9-3/4"</td> <td>Liso</td> </tr> </tbody> </table>	Modelo	A	B	C	Salida	Cuello de gancho rígido/giratorio					GN1A	5-7/8"	3-1/2"	8-3/8"	Macho	GN2A	6-1/8"	5-1/4"	9-3/4"	Macho	GN8A	6"	8"	11-1/4"	Macho	Cuello de gancho Inserto laminar de 1.5 GPM					GN2AFC	6-1/8"	5-1/4"	9-3/4"	Macho	GN2FC	6-1/8"	5-1/4"	9-3/4"	Liso
Modelo	A	B	C	Salida																																					
Cuello de gancho rígido/giratorio																																									
GN1A	5-7/8"	3-1/2"	8-3/8"	Macho																																					
GN2A	6-1/8"	5-1/4"	9-3/4"	Macho																																					
GN8A	6"	8"	11-1/4"	Macho																																					
Cuello de gancho Inserto laminar de 1.5 GPM																																									
GN2AFC	6-1/8"	5-1/4"	9-3/4"	Macho																																					
GN2FC	6-1/8"	5-1/4"	9-3/4"	Liso																																					
	<table border="1"> <thead> <tr> <th>Modelo</th> <th>A</th> <th>B</th> <th>C</th> <th>Salida</th> </tr> </thead> <tbody> <tr> <td colspan="5">Tipo S giratorio</td> </tr> <tr> <td>S6</td> <td>1-3/8"</td> <td>6"</td> <td>1-5/8"</td> <td>Macho</td> </tr> </tbody> </table>	Modelo	A	B	C	Salida	Tipo S giratorio					S6	1-3/8"	6"	1-5/8"	Macho																									
Modelo	A	B	C	Salida																																					
Tipo S giratorio																																									
S6	1-3/8"	6"	1-5/8"	Macho																																					
	<table border="1"> <thead> <tr> <th>Modelo</th> <th>A</th> <th>B</th> <th>C</th> <th>Salida</th> </tr> </thead> <tbody> <tr> <td colspan="5">Tipo L rígido/giratorio</td> </tr> <tr> <td>L8</td> <td>2-7/8"</td> <td>8"</td> <td>4-3/8"</td> <td>Macho</td> </tr> <tr> <td>L9</td> <td>3-3/4"</td> <td>9-1/2"</td> <td>6-1/2"</td> <td>Macho</td> </tr> <tr> <td>L12</td> <td>2-3/8"</td> <td>12"</td> <td>4-5/8"</td> <td>Macho</td> </tr> </tbody> </table>	Modelo	A	B	C	Salida	Tipo L rígido/giratorio					L8	2-7/8"	8"	4-3/8"	Macho	L9	3-3/4"	9-1/2"	6-1/2"	Macho	L12	2-3/8"	12"	4-5/8"	Macho															
Modelo	A	B	C	Salida																																					
Tipo L rígido/giratorio																																									
L8	2-7/8"	8"	4-3/8"	Macho																																					
L9	3-3/4"	9-1/2"	6-1/2"	Macho																																					
L12	2-3/8"	12"	4-5/8"	Macho																																					
	<table border="1"> <thead> <tr> <th>Modelo</th> <th>A</th> <th>B</th> <th>C</th> </tr> </thead> <tbody> <tr> <td colspan="4">Interruptor de vacío rígido con gancho y soporte para la tubería</td> </tr> <tr> <td>897-S</td> <td>1-3/8"</td> <td>5-3/4"</td> <td>3-1/8"</td> </tr> </tbody> </table>	Modelo	A	B	C	Interruptor de vacío rígido con gancho y soporte para la tubería				897-S	1-3/8"	5-3/4"	3-1/8"																												
Modelo	A	B	C																																						
Interruptor de vacío rígido con gancho y soporte para la tubería																																									
897-S	1-3/8"	5-3/4"	3-1/8"																																						

Salidas

Modelo	Rosca	GPM
Aireado estándar		
E35	13/16" - 24 UNS Hembra	1.5
E3	13/16" - 24 UNS Hembra	2.2
No aireado flujo completo		
E1	13/16" - 24 UNS Hembra	Completo
Rociador no aireado resistente al vandalismo		
E2805-5	13/16" - 24 UNS Hembra	0.5
Laminar resistente al vandalismo		
E29VP	13/16" - 24 UNS Hembra	2.2
Laminar estándar		
E29	13/16" - 24 UNS Hembra	2.2



Grifo manual para lavabo **montado en pared**

Serie: 640

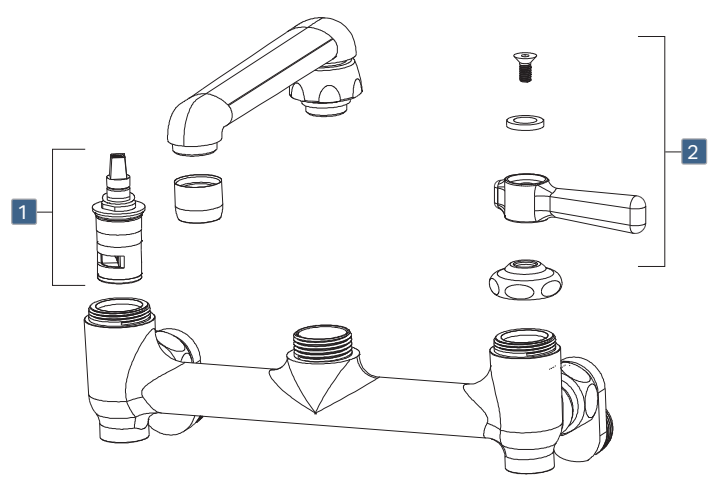
- Brazos ajustables con centros de 6-1/4" - 9-3/4"
- Topes integrales de suministro
- Mangos de palanca estándar resistentes al vandalismo
- Cartuchos de cerámica
- Acabado cromado pulido



ECAST

Modelo	Cartucho	Mango	Salida	Caño
640-GN1AE35-369YAB	Cerámica	369	E35	GN1A
640-L12E35-369YAB	Cerámica	369	E35	L12
640-L8E35-369YAB	Cerámica	369	E35	L8


Modelo	Cartucho	Mango	Salida	Caño
640-L9E35-369YAB	Cerámica	369	E35	L9
640-LES369YAB	Cerámica	369	-	-
640-S6E35-369YAB	Cerámica	369	E35	S6



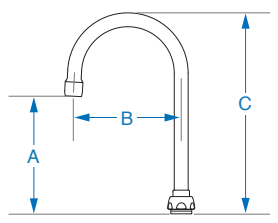
Cartuchos

Modelo	Descripción
Cerámica	
1	1-099XK Vástago corto, derecha
	1-100XK Vástago corto, izquierda

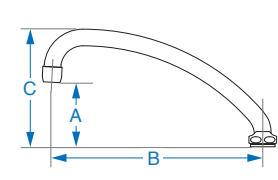
Mangos

Modelo	Descripción
2 369	Palanca de 2-3/8" a prueba de vandalismo 

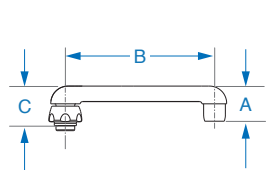
Caños



Modelo	A	B	C	Salida
Cuello de ganso rígido/giratorio				
GN1A	5-7/8"	3-1/2"	8-3/8"	Macho



Modelo	A	B	C	Salida
Tipo L rígido/giratorio				
L8	2-7/8"	8"	4-3/8"	Macho
L9	3-3/4"	9-1/2"	6-1/2"	Macho
L12	2-3/8"	12"	4-5/8"	Macho



Modelo	A	B	C	Salida
Tipo S giratorio				
S6	1-3/8"	6"	1-5/8"	Macho

Salidas

Modelo	Rosca	GPM
Aireado estándar		
E35	13/16" - 24 UNS Hembra	1.5



Grifo manual para lavabo **montado en pared**

Serie: 737

- Brazos ajustables con centros de 3" - 8-3/8"
- Mangos de palanca estándar resistentes al vandalismo
- Caño giratorio de 6" con rosca de manguera de 3/4"
- Cartuchos de compresión Quatern™ o cartuchos de cerámica
- Acabado cromado rugoso




Modelo	Brazo	Cartucho	Mango	Salida	Caño
737-RCF	H	Quatern	369	E2	S6
737-LESHRCF	H	Quatern	-	-	-
737-RCF*	H	Cerámica	369	E2	S6

*No disponible con el envío CFNow!

Cartuchos

Modelo	Descripción
Compresión Quatern™	
1-099XT	Vástago corto, derecha
1-100XT	Vástago corto, izquierda
De cerámica con válvula de retención integrada	
1-099XKC	Vástago corto, derecha
1-100XKC	Vástago corto, izquierda

Mangos

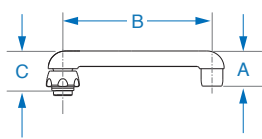
Modelo	Descripción
2 369	Palanca de 2-3/8" a prueba de vandalismo 

Brazos

Modelo	Descripción
3 H	Codo de 2-1/2"

Caños

Modelo	A	B	C	Salida
Tipo S giratorio				
S6	1-3/8"	6"	1-5/8"	Macho



Salidas

Modelo	Rosca	GPM
Rosca de manguera con salida macho de 3/4"		
E2	13/16" - 24 UNS Hembra	Completo

Válvulas y caños **remotos**



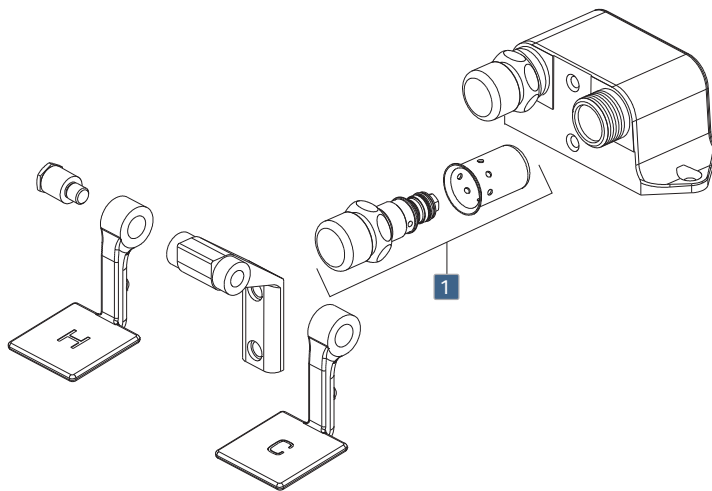
Válvula remota **accionada con pedal**

Serie: 625, 628

- Cartucho de medición NAIAD con elección de cierre con tiempo de ciclo rápido o ajustable
- Entradas de rosca 1/2" NPT hembra
- Salida de rosca 3/8" NPT o 1/2" NPT hembra
- Acabado cromado pulido



Modelo	Tiempo de ciclo	Pedal	Suministro
625-ABCP	Rápido	Corto	Dual
625-LPABCP	Rápido	Largo	Dual
625-LPSLOABCP	Ajustable	Largo	Dual
625-SLOABCP	Ajustable	Corto	Dual
628-ABCP	Rápido	Corto	Único



Cartuchos

Modelo	Descripción
Medición NAIAD	
1	628-X Cierre con tiempo de ciclo rápido
	628-XSLO Cierre con tiempo de ciclo ajustable



Válvula remota accionada con pedal

Serie: 806, 834

- Cartucho de medición NAIAD con elección de cierre con tiempo de ciclo rápido o ajustable
- Entradas de rosca 1/2" NPT hembra y salidas 3/8" NPT o 1/2" NPT
- Topes de suministro con cartuchos de compresión lenta
- Función de bloqueo para mantener los pedales en posición elevada
- Acabado cromado pulido



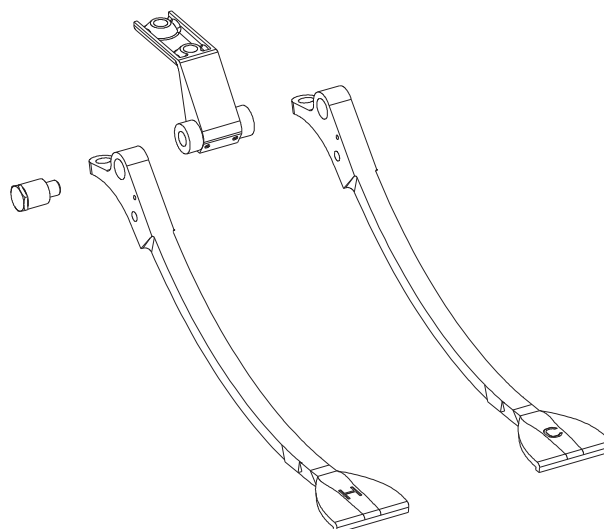
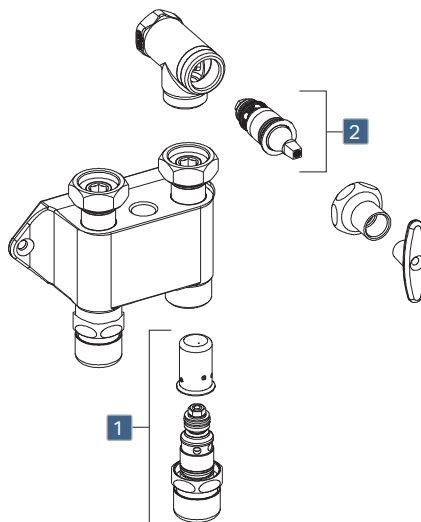
Modelo	Tiempo de ciclo	Pedal	Suministro
806-ABCP	Rápido	Largo	Único
834-EPABCP	Rápido	Largo	Dual
834-EPSLOABCP	Ajustable	Largo	Dual

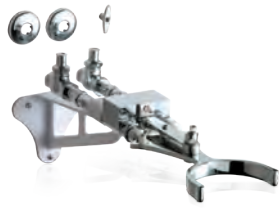
Cartuchos de pedal

Modelo	Descripción
1	Medición NAIAD
	625-X Cierre con tiempo de ciclo rápido
	625-XSLO Cierre con tiempo de ciclo ajustable

Cartuchos de tope

Modelo	Descripción
2	Compresión lenta
	217-XTLH Mano izquierda





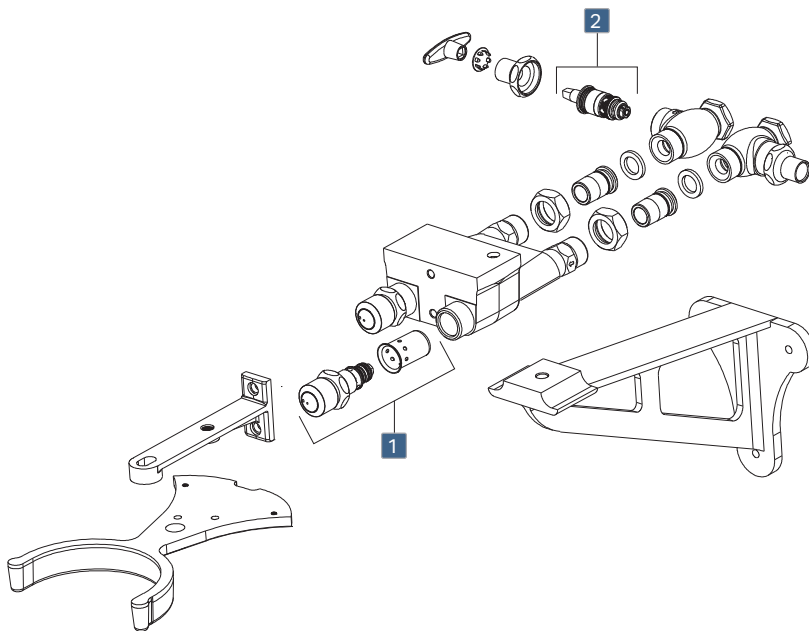
Válvula remota **accionada con la rodilla**

Serie: 745

- Cartucho de tipo leva con cierre con tiempo de ciclo rápido
- Entradas de rosca 1/2" NPT hembra
- Salida de rosca 3/8" NPT hembra
- Topes de suministro con cartuchos de compresión lenta
- Acabado cromado pulido



Modelo	Tiempo de ciclo	Suministro
745-VOABCP	Rápido	Dual



Cartuchos de pedal

Modelo	Descripción
Tipo de leva	
1	
745-X	Cierre con tiempo de ciclo rápido

Cartuchos de tope

Modelo	Descripción
Compresión lenta	
2	
217-XTLH	Mano izquierda

Válvula remota **recta o angular**

Serie: 770, 1771



- Cartucho de compresión lenta o de medición
- Entradas y salidas de rosca 1/2" NPT hembra
- Mango de medición a presión o mango en T de 2-1/4" a prueba de vandalismo
- Acabado cromado pulido





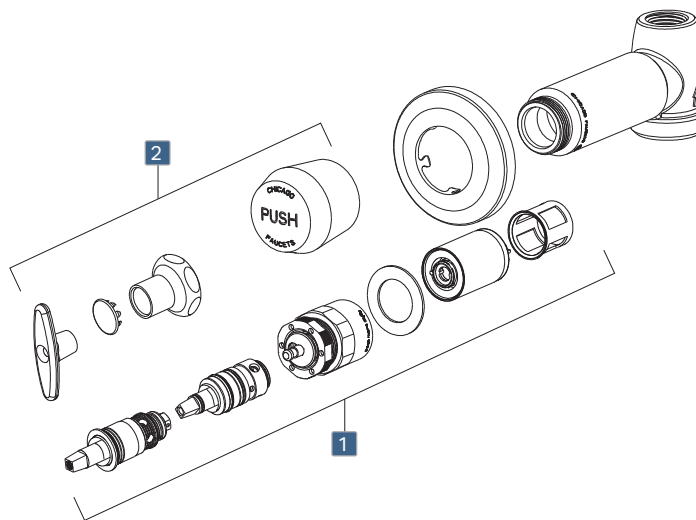
Modelo	Cartucho
770-665PSHCP	667-080K
1771-ABCP	217-XTLH
1771-CABCP	376-CX

Cartuchos

Modelo	Descripción	
1	Medición	
	667-080K	Conjunto del actuador, válvula
	Compresión	
	217-XTLH	Mano izquierda
376-CX	Con retención integrales	

Mangos

Modelo	Descripción	
2	665	Mango de medición a presión MVP de 1-3/4" 
	293-006	Mango en T de 2-1/4" 

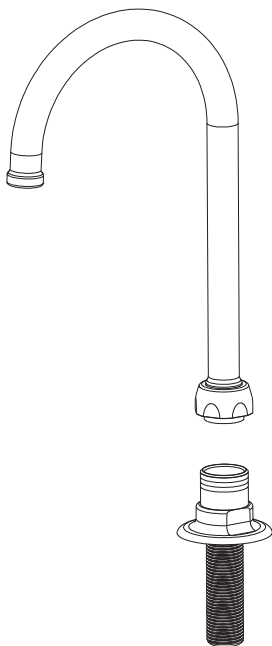




Caño remoto

Serie: 626, 629

- Agujero único
- Elección de montaje en pared o en encimera
- Diseño de cuello de ganso
- Disponible con inserto de caño de control de flujo laminar
- Acabado cromado pulido



Modelo	Montaje	Salida	Caño
626-ABCP	Encimera	-	GN2
626-E3ABCP	Encimera	E3	GN2A
626-FCABCP	Encimera	-	GN2FC
626-GN8FCABCP	Encimera	-	GN8FC
629-E3ABCP	Pared	E3	GN1A

Caños

Modelo	A	B	C	Salida
Cuello de ganso rígido/giratorio				
GN1A	5-7/8"	3-1/2"	8-3/8"	Macho
GN2	5-5/8"	5-1/4"	9-3/4"	Liso
GN2A	6-1/8"	5-1/4"	9-3/4"	Macho
Cuello de ganso Inserto laminar de 1.5 GPM				
GN2FC	6-1/8"	5-1/4"	9-3/4"	Liso
GN8FC	6-1/8"	8"	11-1/4"	Liso

Salidas

Modelo	Rosca	GPM
Aireado estándar		
E3	13/16" - 24 UNS Hembra	2.2

**CHICAGO
FAUCETS**
Geberit Group

Servicio gastronómico Mesa de trabajo, preenjuague,
llenadoras y drenajes





Grifos para la mesa de trabajo **montados en encimera**

Serie: W4D, W8D

- Entradas de suministro de 1/2" NPSM
- Elección de centros de 4" o 8"
- Palanca o mangos de hoja estándar resistentes al vandalismo
- Cartuchos de cerámica
- Acabado cromado pulido



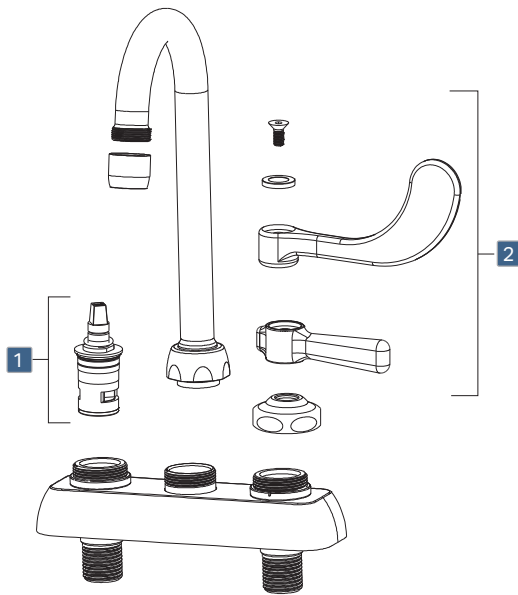
ECAST

Centros de 8"

Modelo	Cartucho	Mango	Salida	Caño
W8D-LES317AB	Cerámica	317	-	-
W8D-LES369AB	Cerámica	369	-	-

Centros de 4"

Modelo	Cartucho	Mango	Salida	Caño
W4D-GN2AE1-317ABCP	Cerámica	317	E1	GN2A
W4D-GN2AE1-369ABCP	Cerámica	369	E1	GN2A
W4D-L9E1-317ABCP	Cerámica	317	E1	L9
W4D-L9E1-369AB	Cerámica	369	E1	L9
W4D-L9E35-317ABCP	Cerámica	317	E35	L9
W4D-L9E35-369AB	Cerámica	369	E35	L9
W4D-LES317AB	Cerámica	317	-	-
W4D-LES369AB	Cerámica	369	-	-



Cartuchos

Modelo	Descripción
Cerámica	
1	1-099XK Vástago corto, derecha
	1-100XK Vástago corto, izquierda

Mangos

Modelo	Descripción	
2	317 Hoja de 4" a prueba de vandalismo	
	369 Palanca de 2-3/8" a prueba de vandalismo	

Caños

Modelo	A	B	C	Salida
Cuello de ganso rígido/giratorio				
GN2A	6-1/8"	5-1/4"	9-3/4"	Macho

Modelo	A	B	C	Salida
Tipo L rígido/giratorio				
L9	3-3/4"	9-1/2"	6-1/2"	Macho

Salidas

Modelo	Rosca	GPM
No aireado flujo completo		
E1	13/16" - 24 UNS Hembra	Completo
Aireado estándar		
E35	13/16" - 24 UNS Hembra	1.5



Grifos para la mesa de trabajo **montados en pared**

Serie: W4W, W8W

- Entradas de suministro de 1/2" NPSM
- Elección de centros de 4" o 8"
- Palanca o mangos de hoja estándar resistentes al vandalismo
- Cartuchos de cerámica
- Acabado cromado pulido



Centros de 4"

Modelo	Cartucho	Mango	Salida	Caño
W4W-G2E35-369AB	Cerámica	369	E35	GN2A
W4W-GN2AE1-369AB	Cerámica	369	E1	GN2A
W4W-L9E1-317AB	Cerámica	317	E1	L9
W4W-L9E1-369AB	Cerámica	369	E1	L9
W4W-L9E35-317AB	Cerámica	317	E35	L9
W4W-L9E35-369AB	Cerámica	369	E35	L9
W4W-LES317AB	Cerámica	317	-	-
W4W-LES369AB	Cerámica	369	-	-

Centros de 8"

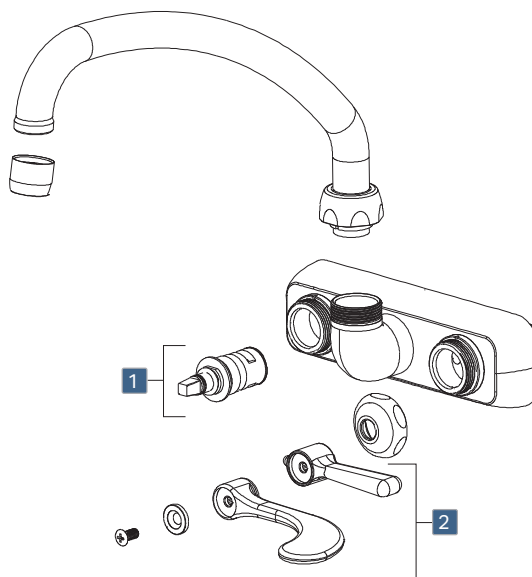
Modelo	Cartucho	Mango	Salida	Caño
W8W-L9E1-369AB	Cerámica	369	E1	L9
W8W-L9E35-369AB	Cerámica	369	E35	L9
W8W-LES317AB	Cerámica	317	-	-
W8W-LES369AB	Cerámica	369	-	-

Cartuchos

Modelo	Descripción
Cerámica	
1	1-099XK Vástago corto, derecha
	1-100XK Vástago corto, izquierda

Mangos

Modelo	Descripción
2	317 Hoja de 4" a prueba de vandalismo
	369 Palanca de 2-3/8" a prueba de vandalismo



Caños

Modelo	A	B	C	Salida
Cuello de ganso rígido/giratorio				
GN2A	6-1/8"	5-1/4"	9-3/4"	Macho

Modelo	A	B	C	Salida
Tipo L rígido/giratorio				
L9	3-3/4"	9-1/2"	6-1/2"	Macho

Salidas

Modelo	Rosca	GPM
No aireado flujo completo		
E1	13/16" - 24 UNS Hembra	Completo
Aireado estándar		
E35	13/16" - 24 UNS Hembra	1.5





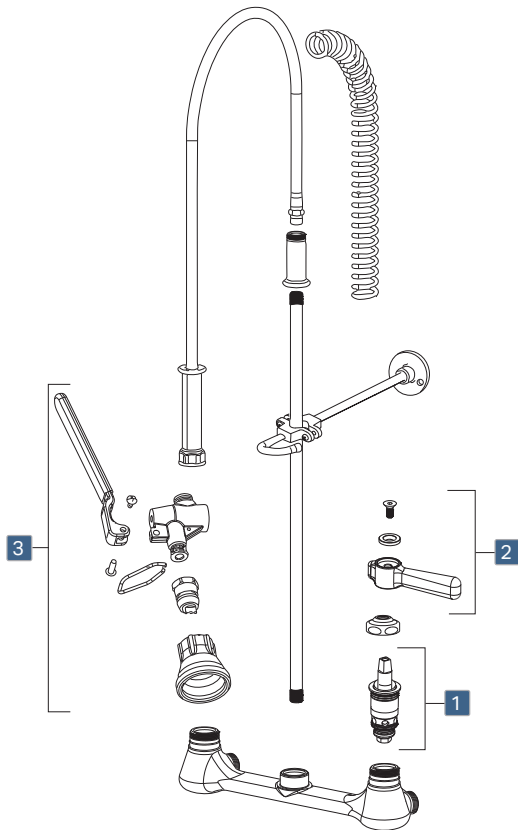
Grifo para preenjuague **montado en pared**

Serie: 510

- Brazos ajustables con centros de 7-1/4" - 8-3/4"
- Brida de deslizamiento con diámetro de 2-5/16"
- Mangos de palanca estándar resistentes al vandalismo
- Cartuchos de cerámica con válvula de retención integrada
- Acabado cromado pulido




Modelo	Cartucho	Mango	Rociador
510-GXKCAB	Cerámica	369	90-L



Cartuchos

Modelo	Descripción
De cerámica con válvula de retención integrada	
1 1-099XKC	Vástago corto, derecha
1-100XKC	Vástago corto, izquierda

Mangos

Modelo	Descripción
2 369	Palanca de 2-3/8" a prueba de vandalismo 

Rociador

Modelo	Descripción	GPM
3 90-L	Válvula de rociador para preenjuague con conservación de agua	1.0



Grifo mini para preenjuague **montado en pared**

Serie: 523

- Menos de la mitad de la altura de un preenjuague convencional
- Brazos ajustables con centros de 7-1/4" - 8-3/4"
- Elección de palanca o mangos de hoja resistentes al vandalismo
- Cartuchos de cerámica con válvula de retención integrada
- Acabado cromado pulido



Modelo	Cartucho	Mango	Rociador
523-317ABCP	Cerámica	317	90-L
523-369ABCP	Cerámica	369	90-L

Cartuchos

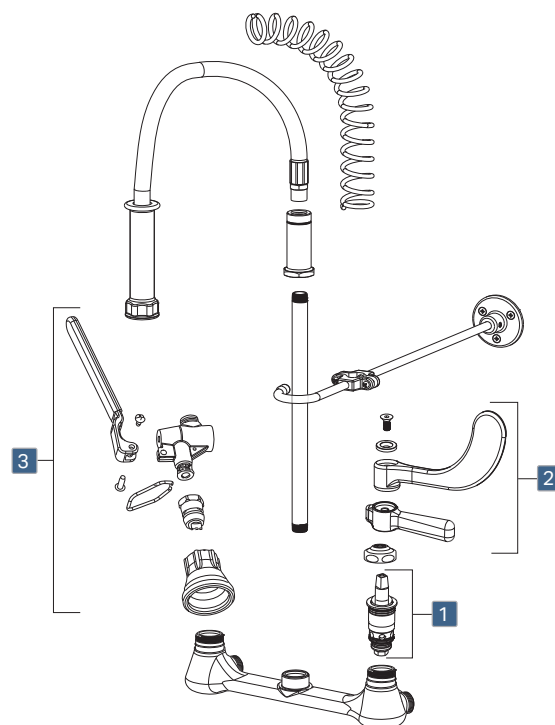
Modelo	Descripción	
1	De cerámica con válvula de retención integrada	
	1-099XKC	Vástago corto, derecha
	1-100XKC	Vástago corto, izquierda

Mangos

Modelo	Descripción	
2	317	Hoja de 4" a prueba de vandalismo
	369	Palanca de 2-3/8" a prueba de vandalismo

Rociador

Modelo	Descripción	GPM	
3	90-L	Válvula de rociador para preenjuague con conservación de agua	1.0





Grifo mini para preenjuague **montado en encimera**

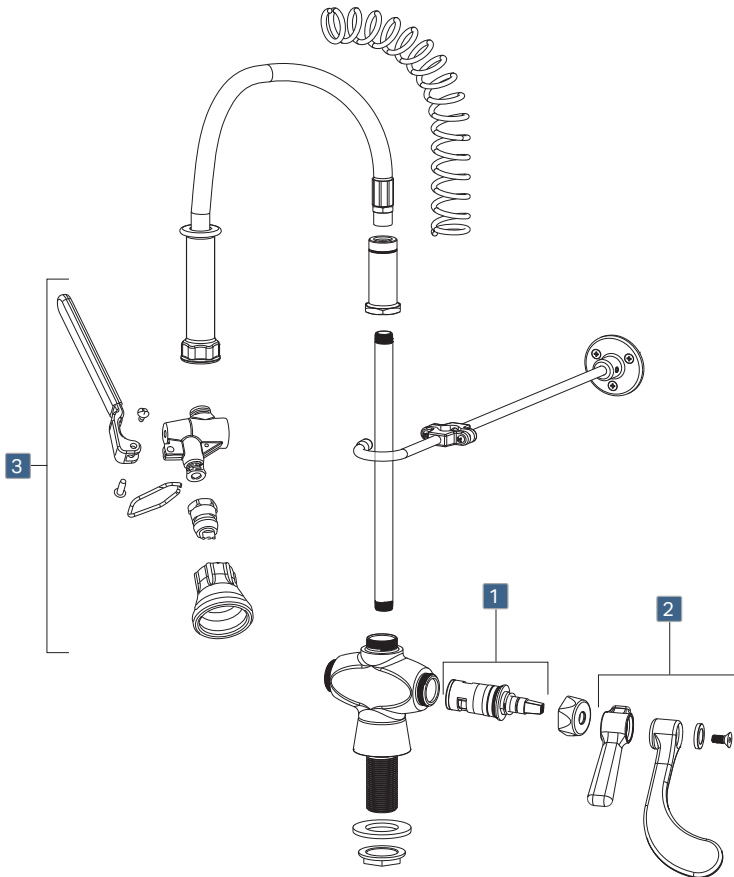
Serie: 924

- Menos de la mitad de la altura de un preenjuague convencional
- Agujero único
- Elección de palanca o mangos de hoja resistentes al vandalismo
- Cartuchos de cerámica con válvula de retención integrada
- Acabado cromado pulido

**BUY
AMERICAN
ACT**
COMPLIANT

ECAST

Modelo	Cartucho	Mango	Rociador
924-317ABCP	Cerámica	317	90-L
924-369ABCP	Cerámica	369	90-L



Cartuchos

Modelo	Descripción
De cerámica con válvula de retención integrada	
1 1-099XKC	Vástago corto, derecha
1-100XKC	Vástago corto, izquierda

Mangos

Modelo	Descripción
2 317	Hoja de 4" a prueba de vandalismo
369	Palanca de 2-3/8" a prueba de vandalismo

Rociador

Modelo	Descripción	GPM
3 90-L	Válvula de rociador para preenjuague con conservación de agua	1.0

Adapta-Faucet para aplicaciones de preenjuague

Serie: 613



- Agregue un grifo de lavabo manual monocomando a un accesorio de preenjuague
- Agujero único
- Mango con palanca estándar resistente al vandalismo
- Cartucho de compresión Quatern™
- Salida Quixtop con diseño de filtro simple, flujo completo
- Acabado cromado pulido




Modelo	Cartucho	Mango	Salida	Caño
613-AABCP	Quatern	369	E1	L9
613-AL12E1ABCP	Quatern	369	E1	L12

Cartuchos

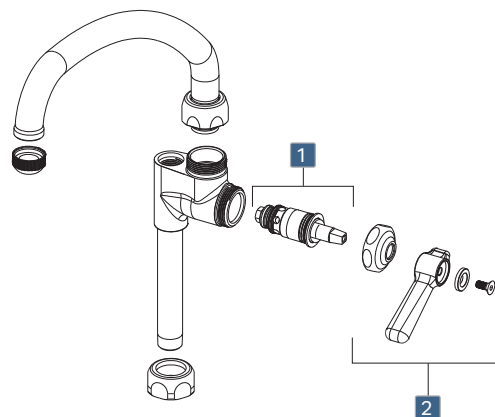
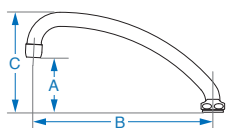
Modelo	Descripción
1	De cerámica con válvula de retención integrada
1-099XT	Vástago corto, derecha

Mangos

Modelo	Descripción
2	Palanca de 2-3/8" a prueba de vandalismo
369	

Caños

Modelo	A	B	C	Salida
Tipo L rígido/giratorio				
L9	3-3/4"	9-1/2"	6-1/2"	Macho
L12	2-3/8"	12"	4-5/8"	Macho



Conjunto y rociador de preenjuague

Combine el Adapta-Faucet con todas las opciones que se muestran aquí para agregar un conjunto de preenjuague y Adapta-Faucet a un grifo existente.



Modelo	Descripción
919-014	Resorte
919-039	Montante, 3/8-18 NPT x 23"
83-29	Conjunto de manguera de acero inoxidable de 29" y mango
83-44	Conjunto de manguera de acero inoxidable de 44" y mango
902-MH	Correa para tubería con gancho
90-L	Válvula de rociador para preenjuague con conservación de agua
Para el mini preenjuague	
83-23	Conjunto de manguera de acero inoxidable de 23" y mango
685-026	Montante, 3/8-18 NPT x 11-5/8" para el mini preenjuague
924-SLEAABCP	Completo con conjunto de montante para mini preenjuague*

*No incluye la válvula de rociador de preenjuague 90-L.



Llenadora de copas con mango recubierto a presión

Serie: 312, 712, 714

- Agujero único con elección de montaje en pared o en encimera
- Válvula de pistón totalmente de latón
- Caño integral de una pieza
- Control de volumen ajustable
- Mango de metal recubierto con gancho de bloqueo
- Acabado cromado pulido



Modelo	Cartucho	Mango	Montaje
312-ABCP	–	712-002K	Pared
712-ABCP	–	712-002K	Encimera, alto
714-ABCP	–	712-002K	Encimera, bajo



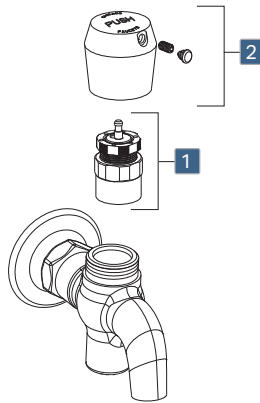
Llenadora de copas con válvula de medición ajustable

Serie: 324

- Agujero único con montaje en pared
- Cartucho de medición MVP, tiempo de funcionamiento ajustable de 2 a 25 segundos
- Mango a presión de 1-3/4", a prueba de vandalismo
- Entrada de rosca 1/2" NPT hembra
- Acabado cromado pulido



Modelo	Cartucho	Mango	Montaje
324-665PSHABCP	MVP	665	Pared



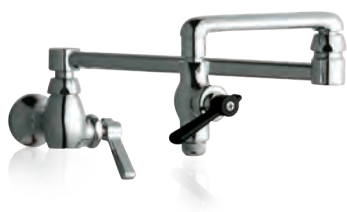
Cartucho

Modelo	Descripción
1	Medición
	667-080K Cartucho y actuador MVP

Mangos

Modelo	Descripción
2	665 Mango de medición a presión MVP de 1-3/4"





Llenadora de ollas

Serie: 332, 515

- Agujero único con montaje en pared
- Mangos de palanca estándar resistentes al vandalismo
- Cartucho Quatern
- Acabado cromado pulido



Llenadora de woks

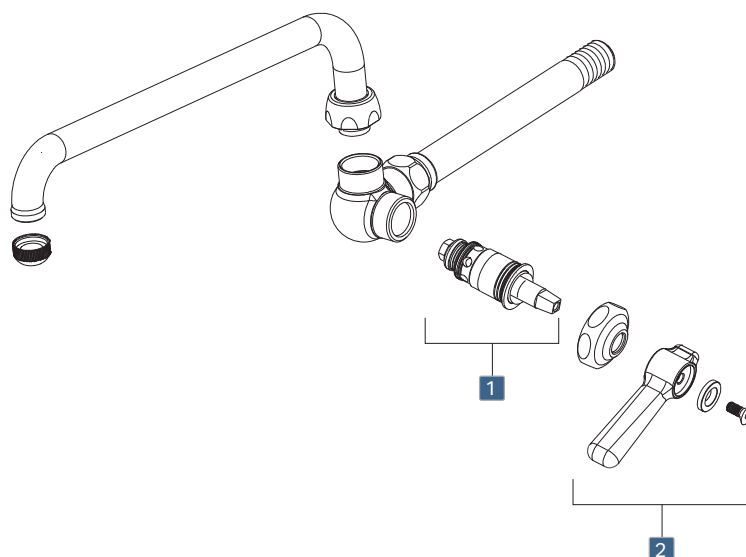
Serie: 334



Modelo	Cartucho	Mango	Salida	Caño
332-ABCP	Quatern	369	E3	S6
515-ABCP	Quatern	269	E31	DJ18
334-ABCP	Quatern	369	E1	L12

Cartuchos

Modelo	Descripción
1	Cerámica
	1-099XK Vástago corto, derecha



Mangos

Modelo	Descripción
2	269 Mango con palanca de 2-3/8" resistente al calor
	369 Mango con palanca de 2-3/8"

Caños

Modelo	A	B	C	Salida
Unión doble rígido/giratorio				
DJ18	2-1/4"	17-3/4"	3-7/8"	Macho

Modelo	A	B	C	Salida
Tipo S giratorio				
S6	1-3/8"	6"	1-5/8"	Macho

Modelo	A	B	C	Salida
Tipo L rígido/giratorio				
L12	2-3/8"	12"	4-5/8"	Macho

Salidas

Modelo	Rosca	GPM
Aireado estándar		
E3	13/16" - 24 UNS Hembra	2.2
No aireado flujo completo		
E1	13/16" - 24 UNS Hembra	Completo
Válvula de control flujo completo		
E31	13/16" - 24 UNS Hembra	Completo





Drenaje giratorio con mango recubierto

Serie: 1366

- Para abertura de lavabo de 3-1/2"
- Salida de rosca de 1-1/2" NPT macho/hembra o 2" NPT macho



Modelo	Descripción
1366-NF	Drenaje giratorio



Drenaje rotativo con mango recubierto

Serie: 1367

- Para abertura de lavabo de 3-1/2"
- Incluye válvula interna de tapón
- Salida de rosca de 1-1/2" NPT macho/hembra o 2" NPT macho



Modelo	Descripción
1367-NF	Drenaje rotativo

Tina/Ducha





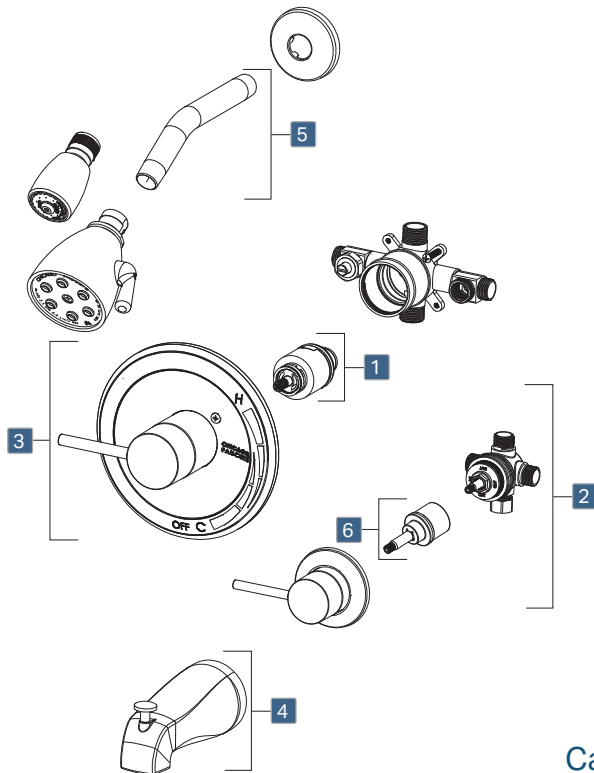
Equilibrio de presión **ducha y tina/ducha**

Serie: SH-PB1

- Válvula de equilibrio de presión
- Placa de moldura redonda
- Topes de servicio integrales con retención para prevenir el flujo cruzado
- Entradas y salidas de 1/2" nominal de cobre y 1/2" NPT para entrada de suministro frío y caliente
- Disponible con opción de cabezales de ducha, duchas de mano, barras de deslizamiento/sujeción
- Cromado pulido




Número de pieza	Descripción	Ducha	Caño de tina
SH-PB1-00-000	Válvula con moldura redonda	-	-
763-CP	Válvula de desvío de ducha con moldura	-	-
SH-PB1-02-000	Válvula con ducha, brazo y brida	600-CP	-
SH-PB1-03-000	Válvula con ducha, brazo y brida	620-LCP	-
SH-PB1-02-100	Válvula con tina, ducha, brazo y brida	600-CP	749-S
SH-PB1-03-100	Válvula con tina, ducha, brazo y brida	620-LCP	749-S




Piezas/Componentes

	Modelo	Descripción
1	1910-X	Cartucho de equilibrio de presión
2	763-CP	Válvula de desvío y moldura
3	1910-002	Kit de molduras
4	749-S	Caño de tina
5	415-021	Brazo de ducha
6	763-X	Cartucho de desvío de 3 vías

Cabezales de ducha

	Modelo	Entrada	GPM
	Cabezal de ducha con patrón de rociador ajustable		
	600-CP	1/2" NPT hembra	2.5

	Modelo	Entrada	GPM
	Cabezal de ducha con unión de bola giratoria		
	620-LCP	1/2" NPT hembra	1.5

Tina/ducha **doble comando**

Serie: 449

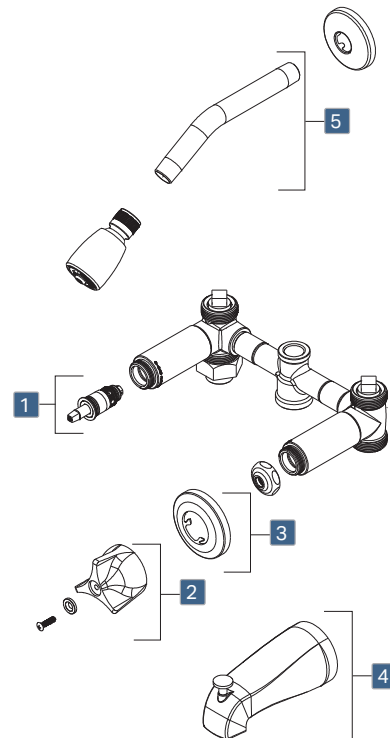
- Montaje oculto en la pared con centros de 8"
- Caño de la tina con desvío
- Mangos de metal duales con dosel de 2-1/2" y 3 vías
- Cartuchos de compresión lenta
- Acabado cromado pulido
- **Se debe instalar con una válvula termostática que cumpla con ASSE 1016**




Número de pieza	Descripción	Cartucho	Mangos	Ducha	Caño de tina
449-950CP	Tina, ducha, brazo y brida	Compresión lenta	950	620	749-S

Piezas/Componentes

	Modelo	Descripción
1	217-XTLH	Cartucho de compresión lenta
2	950-PR	Mangos de 3 vías
3	633-201	Brida
4	749-S	Caño de tina
5	415-021	Brazo de ducha



Cabezales de ducha

	Modelo	Entrada	GPM
	Cabezal de ducha con unión de bola giratoria		
	620-CP	1/2" NPT hembra	2.5



Accesorio **expuesto** de servicio **doble comando**

Serie: 752

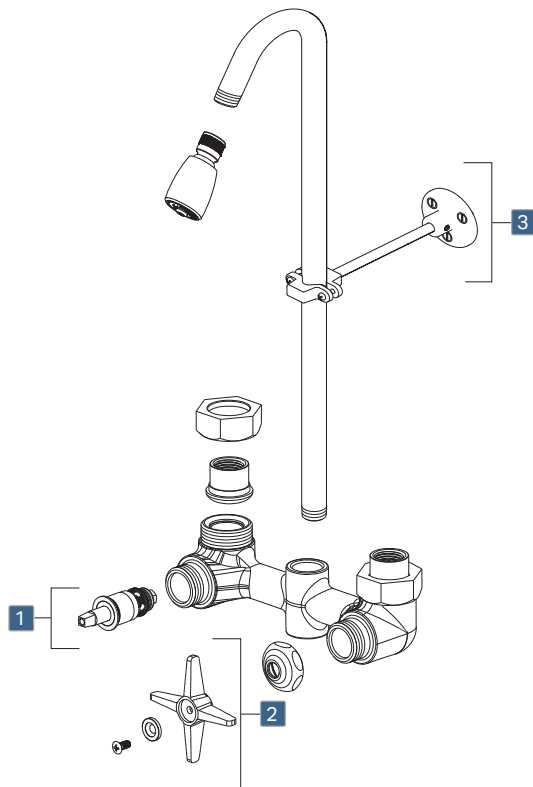
- Montaje expuesto en la pared con centros de 8"
- Cabezal de ducha con unión de bola
- Mangos cruzados de metal duales de 3"
- Cartuchos de compresión lenta
- Elección de acabado cromado pulido o rugoso
- **Se debe instalar con una válvula termostática que cumpla con ASSE 1016**

**BUY
AMERICAN
ACT**
COMPLIANT



Número de pieza	Descripción	Cartucho	Mangos	Ducha
752-CP	Ducha, brazo y brida	Compresión lenta	633	620
752-RCF*	Ducha, brazo y brida	Compresión lenta	633	620


*Acabado cromado rugoso.



Piezas/Componentes

	Modelo	Descripción
1	217-XTLH	Cartucho de compresión lenta
2	633-PR	Mangos en cruz
3	902-M	Soporte de la tubería

Cabezales de ducha

	Modelo	Entrada	GPM
	Cabezal de ducha con unión de bola giratoria		
	620-CP	1/2" NPT hembra	2.5

Válvula termostática/de equilibrio de presión

Serie: 1920



- Ofrece protección contra cambios en la presión y la temperatura
- Tecnología avanzada del actuador térmico
- Mantiene una temperatura constante
- Disponible con opción de moldura cuadrada o redonda
- Acabado cromado pulido

Número de pieza	Descripción
1920-VONF	Solo válvula
1920-VOCRCP	Válvula con moldura redonda
1920-VOCSCP	Válvula con moldura cuadrada
1920-VOC401RCP	Válvula con moldura redonda y mango 401



Válvula termostática/de equilibrio de presión con drenaje automático

Serie: 1920/1921

- El drenaje automático agregado a la tubería de las válvulas enjuaga el agua del sistema después de cada uso
- Reduce el agua estancada en la tubería del sistema de ducha
- Ayuda a limitar el crecimiento de patógenos en el sistema de la ducha
- Disponible con opción de moldura cuadrada o redonda
- Acabado cromado pulido

Número de pieza	Descripción
1920-VONF	Solo válvula
1920-VOCRCP	Válvula con moldura redonda
1920-VOCSCP	Válvula con moldura cuadrada
1920-039KJKCP	Drenaje automático con codo en la pared
1920-028KJKCP	Conjunto del drenaje automático

Número de pieza	Descripción
1921-VONF	Solo válvula
1921-VOCCP	Válvula con moldura redonda

Rociador de mano con drenaje automático

Serie: 150



- Con dos mangueras de acero inoxidable de 3/4" con drenaje automático con mangueras
- Reduce el agua estancada en la manguera del rociador de mano
- Elección de rociador de mano de 1.5 GPM o 2.5 GPM con control de pausa
- Disponible con una elección de barra de deslizamiento estándar o barra de sujeción según ADA

Número de pieza	Descripción	GPM
151-ADCP	Barra de deslizamiento de 24" con rociador manual de drenaje automático	2.5
151-LADCP	Barra de deslizamiento de 24" con rociador manual de drenaje automático	1.5
152-ADCP	Barra de sujeción según ADA de 24" con rociador de mano con drenaje automático	2.5
152-LADCP	Barra de sujeción según ADA de 24" con rociador de mano con drenaje automático	1.5
153-ADCP	Barra de deslizamiento de 48" con rociador de mano con drenaje automático	2.5
153-LADCP	Barra de deslizamiento de 48" con rociador de mano con drenaje automático	1.5
154-ADCP	Barra de sujeción según ADA de 36" con rociador de mano con drenaje automático	2.5
154-LADCP	Barra de sujeción según ADA de 36" con rociador de mano con drenaje automático	1.5

Cree un sistema completo de ducha para cubrir sus necesidades específicas

Le hemos facilitado la **creación de su propio sistema único** para que reciba todo lo que necesita para el trabajo y pueda **realizar el pedido con un solo número de pieza**.

Número de modelo para crear su sistema de ducha

Utilice los códigos en los cuadros de esta página:

1. Seleccione un tipo de válvula y luego un estilo de válvula para la Posición 1.
2. Elija si desea una válvula de desvío para la Posición 2. (Solo disponible con la válvula PB1. Todas las demás válvulas usan "0").
3. Seleccione un cabezal de ducha para la Posición 3.
4. Si está disponible, seleccione un caño de tina para la Posición 4.
5. Seleccione un rociador de mano para la Posición 5.
6. Seleccione un código para la barra de deslizamiento o sujeción en la Posición 6.

Posición	1	2	3	4	5	6
Código	SH	- X	- X	X	- X	X X

Cada espacio debe tener un código, ya sea "0" o un número para su opción elegida.

Válvula termostática/de equilibrio de presión



TP1



TP2



TP7

Posición	Código	Descripción
1	TP1	Válvula termostática/de equilibrio de presión, placa de moldura redonda
	TP2	Válvula termostática/de equilibrio de presión, placa de moldura cuadrada
2	0	Sin válvula de desvío
	0	Sin cabezal de ducha
3	1	600-CP cabezal de ducha con rociador ajustable de 2.5 GPM
	2	620-CP cabezal de ducha con montaje giratorio de 2.5 GPM
	4	621-CP cabezal de ducha resistente a la manipulación de 2.0 GPM
	6	622-CP cabezal de ducha con rociador ajustable de 2.5 GPM
4	0	Sin caño de tina
	1	749-SJKCP Caño de tina con desvío
5	0	Sin rociador de mano
	1	Rociador de mano de 2.5 GPM, manguera de 59", codo y válvula de vacío
	2	Rociador de mano de 2.5 GPM, manguera de 69", codo y válvula de vacío
6	0	Sin barra de deslizamiento o sujeción
	1	9800-124CP Barra de deslizamiento de acero inoxidable de 24"
	2	9800-148CP Barra de deslizamiento de acero inoxidable de 48"
	3	9800-024CP Barra de sujeción según ADA de 24"
	4	9800-036CP Barra de sujeción según ADA de 36"

Equilibrio de presión



PB1

Posición	Código	Descripción
1	PB1	Válvula de equilibrio de presión, escudo redondo
2	0	Sin válvula de desvío
	1	Válvula de desvío
3	0	Sin cabezal de ducha
	1	600-CP cabezal de ducha con rociador ajustable de 2.5 GPM
	2	620-CP cabezal de ducha con montaje giratorio de 2.5 GPM
	3	620-LCP cabezal de ducha con montaje giratorio de 1.5 GPM
	4	621-CP cabezal de ducha resistente a la manipulación de 2.0 GPM
	5	621-LCP cabezal de ducha resistente a la manipulación de 1.5 GPM
	6	622-CP cabezal de ducha con rociador ajustable de 2.5 GPM
4	0	Sin caño de tina
	1	749-SJKCP Caño de tina con desvío
5	0	Sin rociador de mano
	1	Rociador de mano de 2.5 GPM, manguera de 59", codo y válvula de vacío
	2	Rociador de mano de 2.5 GPM, manguera de 69", codo y válvula de vacío
	3	Rociador de mano de 1.5 GPM, manguera de 59", codo y válvula de vacío
	4	Rociador de mano de 1.5 GPM, manguera de 69", codo y válvula de vacío
6	0	Sin barra de deslizamiento o sujeción
	1	9800-124CP Barra de deslizamiento de acero inoxidable de 24"
	2	9800-148CP Barra de deslizamiento de acero inoxidable de 48"
	3	9800-024CP Barra de sujeción según ADA de 24"
	4	9800-036CP Barra de sujeción según ADA de 36"

Válvula termostática/de equilibrio de presión con drenaje automático



TP4



TP5



TP6

Posición	Código	Descripción
1	TP4	Válvula termostática/de equilibrio de presión, drenaje integrado
	TP5	Válvula termostática/de equilibrio de presión, drenaje separado, redondo
	TP6	Válvula termostática/de equilibrio de presión, drenaje separado, cuadrado
2	0	Sin válvula de desvío
	0	Sin cabezal de ducha
3	1	600-CP cabezal de ducha con rociador ajustable de 2.5 GPM
	2	620-CP cabezal de ducha con montaje giratorio de 2.5 GPM
	4	621-CP cabezal de ducha resistente a la manipulación de 2.0 GPM
	6	622-CP cabezal de ducha con rociador ajustable de 2.5 GPM
4	0	Sin caño de tina
	0	Sin rociador de mano
5	2	Rociador de mano de 2.5 GPM, manguera de 69.5", codo y sistema de drenaje
	0	Sin barra de deslizamiento o sujeción
6	1	9800-124CP Barra de deslizamiento de acero inoxidable de 24"
	2	9800-148CP Barra de deslizamiento de acero inoxidable de 48"
	3	9800-024CP Barra de sujeción según ADA de 24"
	4	9800-036CP Barra de sujeción según ADA de 36"

1

Válvula de desvío de 4 puertos



763-CP (1)

2

Cabezales de ducha con brida y brazo



600-CP 2.5 GPM (1)



620-CP 2.5 GPM (2)
620-LCP 1.5 GPM (3)



621-CP 2.0 GPM (4)
621-LCP 1.5 GPM (5)



622-CP 2.5 GPM (6)
622-LCP 1.5 GPM (7)

3

Caño de tina



749-SJKCP (1)

4

Conjunto de rociador de mano



624-CP 2.5 GPM con manguera de 59" (1)

624-CP 2.5 GPM con manguera de 69" (2)

624-LCP 1.5 GPM con manguera de 59" (3)

624-LCP 1.5 GPM con manguera de 69" (4)

5

Barras de sujeción y deslizamiento



9800-124CP (1)



9800-148CP (2)



9800-024CP (3)



9800-036CP (4)



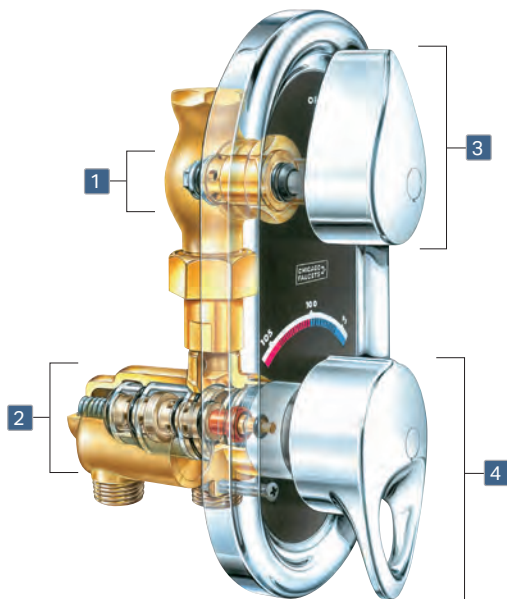
Válvula TempShield® termostática/de equilibrio de presión para la ducha

Serie: 2500

- Ofrece protección contra cambios en la presión y la temperatura
- Tecnología avanzada del actuador térmico
- Mantiene una temperatura constante
- Incluye moldura
- Acabado cromado pulido



Número de pieza	Descripción
2500-VOCCP	Accesorio para ducha TempShield® termostático/de equilibrio de presión con opciones de cabezal de ducha y caño de tina con desvío



Piezas/Componentes

	Modelo	Descripción
1	377-XTRH	Cartucho Quatern, lado derecho
2	2500-X	Cartucho de control de volumen y temperatura
3	2500-004	Mango pequeño
4	2500-003	Mango grande

Seguridad y prevención contra infecciones



Grifos de aproximación **combinados** para el lavado de ojos de emergencia y cuello de ganso

Use menos espacio para brindar mucha más seguridad.

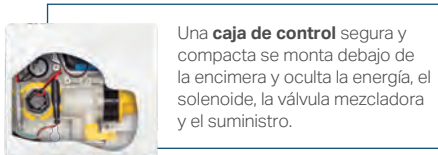
Chicago Faucets ha combinado un lavado de ojos de funcionamiento independiente con un grifo por aproximación accionado por sensor.

Este diseño ahorra espacio y le permite la seguridad adicional de un lavado de ojos totalmente funcional y un grifo por aproximación de cuello de ganso versátil sin ocupar espacio adicional en la encimera. El lavado de ojos cuenta con un mango grande intuitivo que se presiona para su activación con una línea de suministro totalmente separada para agua tibia.



ECAST

- Cuerpo del grifo de latón fundido para servicio intenso y caño con salida resistente al vandalismo
- La línea de suministro independiente para el lavado de ojos permite la conexión con un ASSE 1071 válvula mezcladora termostática
- Paleta fácil de ubicar, de posición prolongada y apertura mediante presión para el funcionamiento en caso de emergencias
- Grifo por aproximación disponible con protección termostática integral que cumple con ASSE 1070
- Unidad portátil opcional Commander™ para mantener y controlar el grifo
- Elección de CA, CC y fuente de energía de largo plazo (LTSP)
- Acabado cromado pulido



Una **caja de control** segura y compacta se monta debajo de la encimera y oculta la energía, el solenoide, la válvula mezcladora y el suministro.




Serie 8453

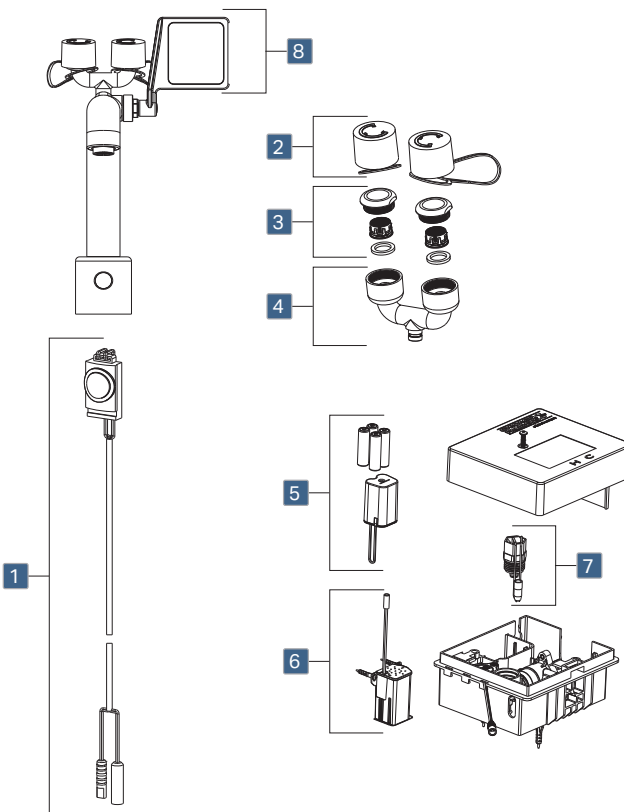
	Fuente de alimentación			Mezclador		Índice de flujo
	CA	CD	LTSP	Ninguno	Termostático	
8453-F11J-41ABCP	■	—	—	■	—	■
8453-F11J-43ABCP	■	—	—	—	■	■
8453-F11J-11ABCP	—	■	—	■	—	■
8453-F11J-13ABCP	—	■	—	—	■	■
8453-F11J-61ABCP	—	—	■	■	—	■
8453-F11J-63ABCP	—	—	■	—	■	■

Piezas/Componentes

Modelo	Descripción
1	ELR-001 Módulo
2	8400-004 Cubierta para polvo para el lavado de ojos (1 unidad)
3	8400-028 Kit aireador para el lavado de ojos
4	8400-020 Subconjunto del lavado de ojos
5	243.153.00.1 Baterías y soporte
6	243.869.00.1 Batería de larga duración
7	243.152.AB.1 Válvula de solenoide

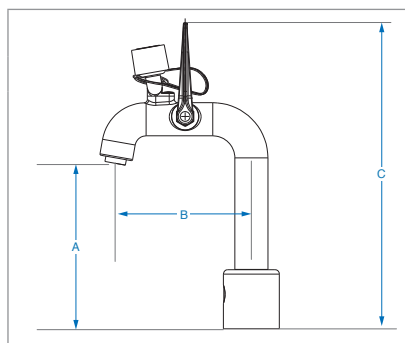
Mango

Modelo	Descripción	
8	8400-021 Paleta para el lavado de ojos	



Dimensiones del caño

Modelo	A	B	C	Salida
8453	7-1/2"	6-1/8"	13-7/8"	Hembra



Salida

Modelo	Rosca	GPM
Rociador no aireado resistente al vandalismo		
E12VP	13/16" - 27 UNS Macho	2.2

Grifos **combinados** para el lavado de ojos de emergencia y cuello de ganso

Con mangos duales

Serie: 8452

- Mangos de hoja de 4"
- Salida del lavado de ojos: 3.3 GPM a 50 PSI
- Elección de salida aireada de 2.2 GPM o 1.0 GPM salidas laminares resistentes al vandalismo
- Cartuchos de compresión Quatern™
- Suministro independiente para el grifo y el lavado de ojos



Modelo	Mango	Salida	GPM
8452-ABCP	317	E12VP	2.2 GPM
8452-E64VPABCP	317	E64VP*	1.0 GPM

* Salida sin aireación con flujo laminar

ECAST

Con mezclador lateral monocomando

Serie: 8451

- Mango con palanca de 2-3/4"
- Salida del lavado de ojos: 3.3 GPM a 50 PSI
- Elección de salida aireada de 2.2 GPM o 1.0 GPM salidas laminares resistentes al vandalismo
- Cartucho de cerámica
- Suministro independiente para el grifo y el lavado de ojos



Modelo	Mango	Salida	GPM
8451-ABCP	2200-225K	E12VP	2.2 GPM
8451-E64VPABCP	2200-225K	E64VP*	1.0 GPM

* Salida sin aireación con flujo laminar

ECAST

Caño adaptador

Serie: 8450

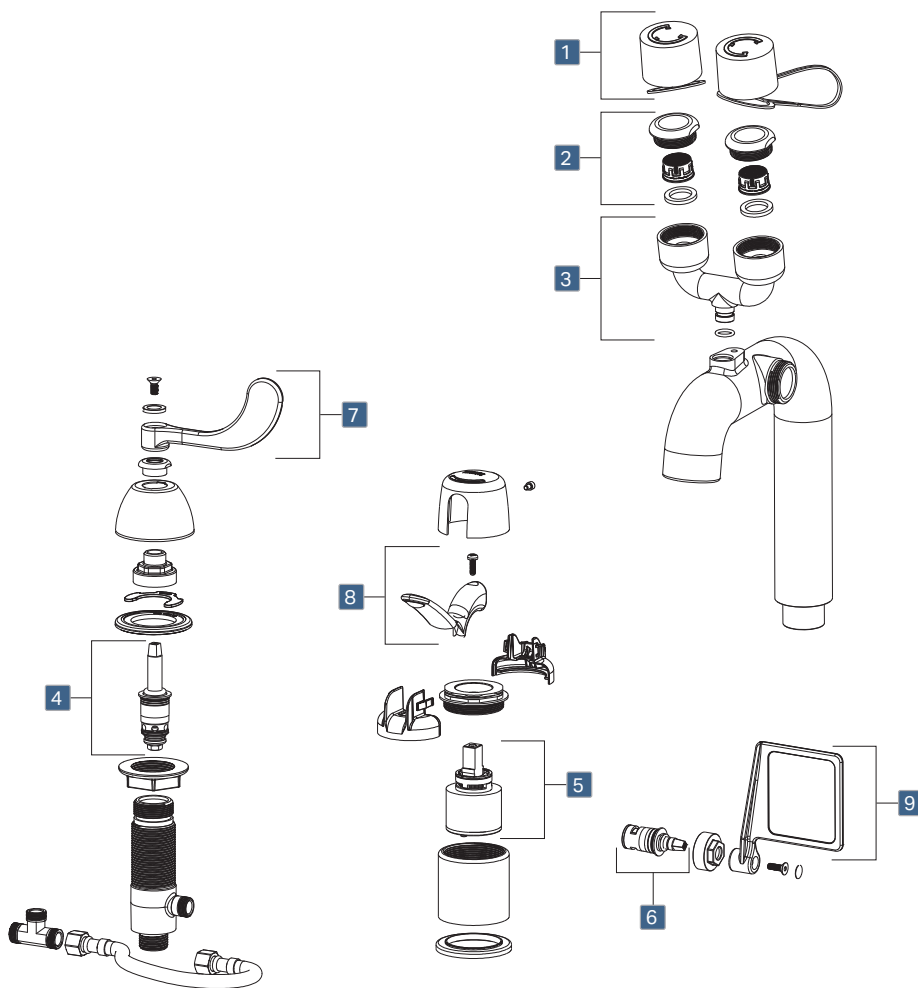
- Salida del lavado de ojos: 3.3 GPM a 50 PSI
- Elección de salida aireada de 2.2 GPM o 1.0 GPM salidas laminares resistentes al vandalismo
- Solo caño. Requiere válvula remota o cuerpo del grifo para el funcionamiento



Modelo	Salida	GPM
8450-ABCP	E12VP	2.2 GPM
8450-E64VPABCP	E64VP*	1.0 GPM

* Salida sin aireación con flujo laminar

ECAST



Piezas/Componentes

Modelo	Descripción
1 8400-004	Cubierta para polvo para el lavado de ojos (1 unidad)
2 8400-028	Kit aireador para el lavado de ojos
3 8400-020	Subconjunto del lavado de ojos

Cartuchos

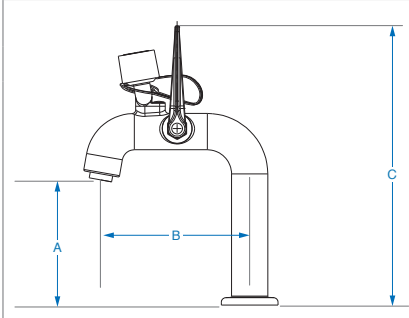
Modelo	Descripción
4 377-XTLH 377-XTRH	Cartucho Quatern (izquierda) Cartucho Quatern (derecha)
5 2300-X	Cartucho de cerámica
6 1-099XK	Cartucho de cerámica

Mangos

Modelo	Descripción
7 317	Hoja de 4" a prueba de vandalismo 
8 2200-225K	Mango con palanca de 2-3/4" 
9 8400-021	Paleta para el lavado de ojos 

Dimensiones del caño

Modelo	A	B	C	Salida
8450	5-1/8"	6-1/8"	11-1/2"	Hembra



Salida

Modelo	Rosca	GPM
Rociador no aireado resistente al vandalismo		
E12VP	13/16" - 27 UNS Macho	2.2
Flujo laminar sin aireación resistente al vandalismo		
E64VP	13/16" - 27 UNS Macho	1.0

1017-CSTABCP tope de ángulo con retención integral

Una solución confiable y fácil de reparar en lavabos para el lavado de manos en servicios de salud para ayudar a prevenir el flujo cruzado.

El modelo 1017-CSTABCP de Chicago Faucets proporciona el diseño de tope positivo de la más alta calidad con una válvula de retención integral con resorte para ayudar a eliminar el flujo cruzado en el sistema de plomería ocasionado por la expansión térmica, el polvo y otra suciedad.

Fácil de probar

Identifique con facilidad las válvulas que necesitan mantenimiento: simplemente cierre el tope y busque fugas en el grifo.

Seguridad agregada

Proporciona una capa adicional de protección con una válvula de retención en el sistema de plomería antes de la válvula mezcladora ASSE 1070 y sus problemas posibles de flujo cruzado



Rendimiento confiable

Cuerpo de latón sólido y cartucho de retención con resorte de latón para servicio intenso con arandela de alta temperatura para un rendimiento a alta temperatura.

Fácil de mantener

Se puede acceder fácilmente el cartucho de retención y se puede reparar de forma económica y rápida, eliminando así el proceso prolongado y costoso de identificar y reemplazar las válvulas mezcladoras ASSE 1070 defectuosas.

Resistente al vandalismo

Mango con llave suelta y tapa del escudo de bloqueo con cubierta para prevenir la manipulación.

Modelo	Cartucho	Mango	Entrada	Salida	Montante
1017-CSTABCP	Compresión lenta	293-006	1/2" NPT hembra	Compresión con diámetro externo de 3/8" hembra	Sí

Cartuchos de cerámica de la Serie XKC con válvula de retención integrada



Nuestros cartuchos XKC previenen el flujo cruzado al incorporar una válvula de retención directamente dentro del cartucho. Estos cartuchos presentan un diseño de cerámica de clase comercial con una manga de latón sólido para una mayor resistencia y duración.

Modelo	Descripción
Vástago corto con tapa expuesta	
1-099XKCJKABNF	Lado derecho con válvula de retención integrada
1-100XKCJKABNF	Mano izquierda con válvula de retención integrada
Vástago largo con tapa oculta	
977-XKCRHJKABNF	Lado derecho con válvula de retención integrada
977-XKCLHJKABNF	Mano izquierda con válvula de retención integrada



Válvulas mezcladoras **termostáticas**

Serie: 131

- Con certificación según los estándares ASSE 1070
- Válvulas integrales de retención de entrada para proteger contra el flujo cruzado
- Construcción de cuerpo de latón
- Tapa de ajuste de la temperatura con función de bloqueo
- Índice de flujo de hasta 4.6 GPM para instalaciones de grifo único o múltiple



Modelo	Descripción
131-ABNF	Válvula mezcladora termostática para salida única de 3 puertos
131-CABNF	Válvula mezcladora termostática para salida dual de 4 puertos



Válvulas mezcladoras **termostáticas** con opción de enjuague térmico

Serie: 131

- Cancelación integrada para procedimientos de desinfección térmica
- Con certificación según los estándares ASSE 1070
- Válvulas integrales de retención de entrada para proteger contra el flujo cruzado
- Construcción de cuerpo de latón
- Índice de flujo de hasta 4.6 GPM para instalaciones de grifo único o múltiple



Modelo	Descripción
131-CFMAB	Válvula termostática con opción de enjuague térmico integrado, salida única de 4 puertos
131-FMAB	Válvula termostática con opción de enjuague térmico integrado, salida dual de 3 puertos



Válvula mezcladora **termostática** 122-ABNF

- Con certificación según los estándares ASSE 1017, 1069 y 1070
- Válvulas integrales de retención de entrada para proteger contra el flujo cruzado
- Construcción de cuerpo de bronce
- El diseño de aceleración doble controla el suministro de agua fría y caliente a la salida mixta
- Índice de flujo de 12 GPM para aplicaciones de fuente de agua caliente, accesorios para uso final y para aplicaciones de grifos únicos o múltiples


ECAST

Modelo	Descripción
122-ABNF	Válvula mezcladora termostática ECAST®



Válvula mezcladora **mecánica** para instalaciones de grifo único 242.165.AB.1

- Incluye válvulas de retención de entrada
- Entrada con rosca macho de 1/2" NPSM, salida con rosca hembra de 1/2" NPSM
- Arandelas con filtro en forma de cono en la entrada
- Suministra un índice de flujo mínimo de 2.5 GPM
- Ajuste de temperatura manual con tornillo de bloqueo



Modelo	Descripción
242.165.AB.1	Válvula mezcladora mecánica oculta para instalaciones de grifo único

Topes y orinales





Topes de suministro de **compresión lenta**

Serie: 45, 442, 1006, 1013, 1017, 1025

- Elección de diseño del tope en ángulo o recto
- Las opciones disponibles del mango incluyen T de 2-1/4" o cruz de 3"
- Cartucho de operación de compresión lenta
- Acabado cromado pulido

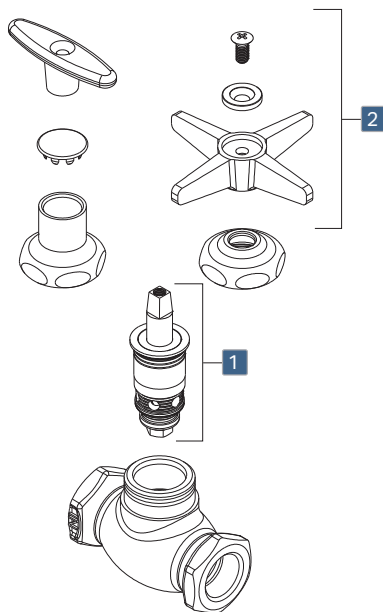


Topes rectos

Modelo	Cartucho	Mango	Entrada	Salida	Extensión
45-ABCP	Compresión lenta	633	1/2" NPT hembra	1/2" NPT hembra	No
45-LKABCP	Compresión lenta	293-006	1/2" NPT hembra	1/2" NPT hembra	No

Topes en ángulo



Modelo	Cartucho	Mango	Entrada	Salida	Montante
442-LKABCP	Compresión lenta	293-006	1/2" NPT hembra	1/2" NPT hembra	No
1006-ABCP	Compresión lenta	293-006	1/2" NPT hembra	1/2" NPT hembra	Sí
1013-ABCP	Compresión lenta	293-006	3/8" NPT hembra	Compresión con diámetro externo de 3/8" hembra	No
1016-ABCP	Compresión lenta	293-006	3/8" NPT hembra	Compresión con diámetro externo de 3/8" hembra	Sí
1017-ABCP	Compresión lenta	293-006	1/2" NPT hembra	Compresión con diámetro externo de 3/8" hembra	Sí
1025-ABCP	Compresión lenta	293-006	Compresión con diámetro externo de 5/8"	Compresión con diámetro externo de 3/8" hembra	No



Cartuchos

Modelo	Descripción
1	Compresión lenta
	217-XTLH Vástago corto, izquierda

Mangos

Modelo	Descripción	
2	293-006 T de 2-1/4"	
	633 Cruz de 3"	



Topes de suministro con **válvula de bola**

Serie: STB

- Cuerpo de latón forjado para servicio intenso
- La válvula contiene una bola de latón enchapado en cromo
- Pozo profundo para llave suelta para una mayor resistencia al vandalismo
- Mango en T de 2"
- Acabado cromado pulido



Topes en ángulo

Modelo	Mango	Entrada	Salida	Extensión
STB-11-00-AB	T de 2"	3/8" NPT hembra	Compresión con diámetro externo de 3/8" hembra	No
STB-21-00-AB	T de 2"	1/2" NPT hembra	Compresión con diámetro externo de 3/8" hembra	No
STB-31-00-AB	T de 2"	Compresión con diámetro externo de 5/8"	Compresión con diámetro externo de 3/8" hembra	No
STB-41-00-AB	T de 2"	Adaptador de cobre con diámetro externo de 5/8"	Compresión con diámetro externo de 3/8" hembra	No
STB-51-00-AB	T de 2"	Adaptador de cobre con diámetro externo de 5/8"	Compresión con diámetro externo de 3/8" hembra	Sí

Topes de suministro con **válvula de compresión**

Serie: STC

- Cuerpo de latón forjado para servicio intenso
- La válvula tiene un vástago de metal para una mayor duración
- Pozo profundo para llave suelta para una mayor resistencia al vandalismo
- Mango en T de 2"
- Acabado cromado pulido



Topes en ángulo

Modelo	Mango	Entrada	Salida	Extensión
STC-11-00-AB	T de 2"	3/8" NPT hembra	Compresión con diámetro externo de 3/8" hembra	No
STC-12-00-AB	T de 2"	3/8" NPT hembra	Compresión con diámetro externo de 1/2" hembra	No
STC-21-00-AB	T de 2"	1/2" NPT hembra	Compresión con diámetro externo de 3/8" hembra	No
STC-22-00-AB	T de 2"	1/2" NPT hembra	Compresión con diámetro externo de 1/2" hembra	No
STC-31-00-AB	T de 2"	Compresión con diámetro externo de 5/8" hembra	Compresión con diámetro externo de 3/8" hembra	No
STC-32-00-AB	T de 2"	Compresión con diámetro externo de 5/8" hembra	Compresión con diámetro externo de 1/2" hembra	No
STC-41-00-AB	T de 2"	Adaptador de cobre con diámetro externo de 5/8"	Compresión con diámetro externo de 3/8" hembra	No
STC-42-00-AB	T de 2"	Adaptador de cobre con diámetro externo de 5/8"	Compresión con diámetro externo de 1/2" hembra	No
STC-51-00-AB	T de 2"	Adaptador de cobre con diámetro externo de 5/8"	Compresión con diámetro externo de 3/8" hembra	Sí
STC-52-00-AB	T de 2"	Adaptador de cobre con diámetro externo de 5/8"	Compresión con diámetro externo de 1/2" hembra	Sí



Válvulas para orinales

Serie: 339, 732, 733

- Elección de diseño de válvula en ángulo o recta
- Disponible con opciones de mango a presión u oscilante
- Cartucho de medición ajustable
- Acabado cromado pulido



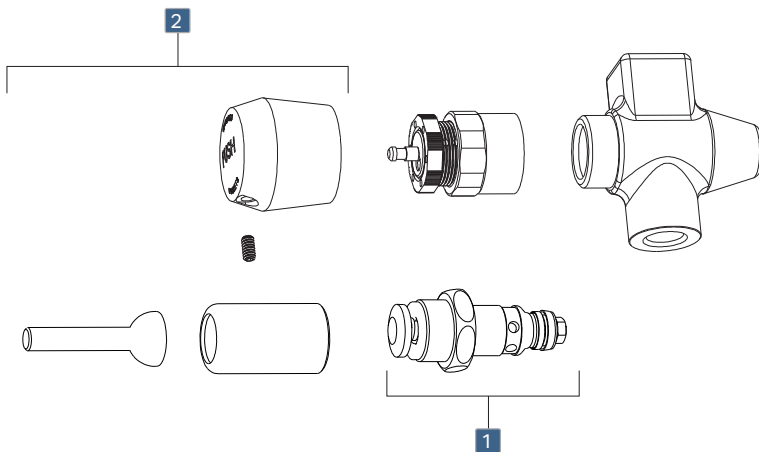
Válvulas rectas

Modelo	Cartucho	Mango
339-665PSHCP	MVP	665
733-665PSHCP	MVP	665
733-OHCP	NAIAD	386-010K
733-VB665PSHCP*	MVP	665

Válvulas en ángulo

Modelo	Cartucho	Mango
732-665PSHCP	MVP	665
732-CP	NAIAD	A presión
732-OHCP	NAIAD	386-010K
732-VB665PSHCP*	MVP	665

*Con interruptor de vacío.



Cartuchos

Modelo	Descripción
Medición	
1	333-XSLOP Cartucho NAIAD con mango para "PRESIONAR"
	386-XSLO Cartucho NAIAD
	665-190K Cartucho y actuador MVP

Mangos

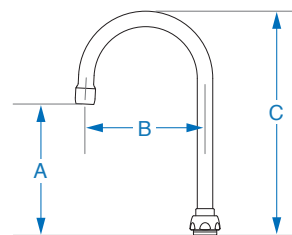
Modelo	Descripción	
2	386-010K Mango oscilante de 3-1/2"	
	665 Mango de medición a presión MVP de 1-3/4"	

Componentes



Caños cuello de ganso

- Caños giratorios – rotación de 360°
- Caños con giro restringido* – Rotación ajustable de 70° o 120°
- Caños rígidos/oscilantes – Ajustables para rotación de 360° o posición fija

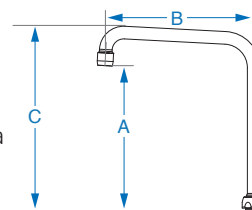


Modelo	A	B	C	Rosca de salida
Giratorio				
GN10ASWGJKABCP	7"	10"	13-1/2"	13/16" - 24 UNS Macho
GN10BSWGJKABCP	6-7/8"	10"	13-1/2"	3/8" - 18 NPSM Hembra
GN12ASWGJKABCP	7"	12"	14-1/2"	13/16" - 24 UNS Macho
GN12BSWGJKABCP	6-7/8"	12"	14-1/2"	3/8" - 18 NPSM Hembra
GN12SWGJKABCP	7"	12"	14-1/2"	Liso
Giratorio con interruptor de vacío atmosférico				
GN12BVBSWGJKABCP	6-3/4"	12"	10-3/4"	3/8" - 18 NPSM Hembra
Giro restringido				
GN2ARSJKABCP	6-1/8"	5-1/4"	9-3/4"	13/16" - 24 UNS Macho
GN8ARSJKABCP	6"	8"	11-1/4"	13/16" - 24 UNS Macho
Rígido/giratorio				
GN1AJKABCP	5-7/8"	3-1/2"	8-3/8"	13/16" - 24 UNS Macho
GN1BJKABCP	5-1/2"	3-1/2"	8-3/8"	3/8" - 18 NPSM Hembra
GN1JKABCP	5-7/8"	3-1/2"	8-3/8"	Liso
GN2AH13JKABCP	9-3/8"	5-1/4"	13"	13/16" - 24 UNS Macho
GN2AH17JKABCP	13-3/8"	5-1/4"	17"	13/16" - 24 UNS Macho
GN2AH8JKABCP	4-3/8"	5-1/4"	8"	13/16" - 24 UNS Macho
GN2AJKABCP	6-1/8"	5-1/4"	9-3/4"	13/16" - 24 UNS Macho
GN2BH13JKABCP	9"	5-1/4"	13"	3/8" - 18 NPSM Hembra
GN2BH17JKABCP	12-3/4"	5-1/4"	17"	3/8" - 18 NPSM Hembra
GN2BH8JKABCP	4"	5-1/4"	8"	3/8" - 18 NPSM Hembra
GN2BJKABCP	5-5/8"	5-1/4"	9-3/4"	3/8" - 18 NPSM Hembra
GN2BJKCTF ¹	5-5/8"	5-1/4"	9-3/4"	3/8" - 18 NPSM Hembra
GN2BJSAM ²	5-5/8"	5-1/4"	9-3/4"	3/8" - 18 NPSM Hembra
GN2H13JKABCP	9-3/8"	5-1/4"	13"	Liso
GN2H17JKABCP	13-3/8"	5-1/4"	17"	Liso
GN2H8JKABCP	4-3/8"	5-1/4"	8"	Liso
GN2JKABCP	5-5/8"	5-1/4"	9-3/4"	Liso
GN8AJKABCP	6"	8"	11-1/4"	13/16" - 24 UNS Macho
GN8BJKABCP	5-3/4"	8"	11-1/4"	3/8" - 18 NPSM Hembra
GN8BJKCTF ¹	5-3/4"	8"	11-1/4"	3/8" - 18 NPSM Hembra
GN8JKABCP	6-1/8"	8"	11-1/4"	Liso

¹Recubierto en estaño ²Acabado satinado antimicrobiano
* Disponible en accesorios de la Serie 201

Caños con arco elevado

- Caños rígidos/oscilantes – Ajustables en el campo para rotación de 360° o posición fija
- Caños con giro restringido* – Rotación ajustable en el campo de 70° o 120°

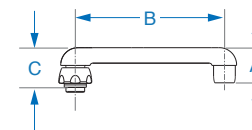


Modelo	A	B	C	Rosca de salida
Rígido/giratorio				
HA8AJKABCP	8-3/8"	8"	10"	13/16" - 24 UNS Macho

Caños tipo S

- Caños giratorios – rotación de 360°

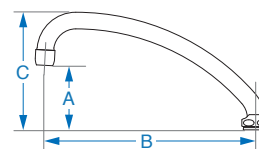
Modelo	A	B	C	Rosca de salida
Giratorio				
S6LEQJ KAB	1"	6"	1-5/8"	13/16" - 24 UNS Macho



Modelo	A	B	C	Rosca de salida
Rígido/giratorio con inserto para control de flujo laminar de 0.5 GPM				
GN1FC3JKABCP	5-7/8"	3-1/2"	8-3/8"	Liso
GN8AFC3JKABCP	6"	8"	11-1/4"	13/16" - 24 UNS Macho
Rígido/giratorio con inserto para control de flujo laminar de 1.0 GPM				
GN1FC1JKABCP	5-7/8"	3-1/2"	8-3/8"	Liso
GN2FC1JKABCP	6-1/8"	5-1/4"	9-3/4"	Liso
GN2H8FC1JKABCP	4-3/8"	5-1/4"	8"	Liso
GN8BFC1JKABCP	5-3/4"	8"	11-1/4"	3/8" - 18 NPSM Hembra
GN8FC1JKABCP	6-1/8"	8"	11-1/4"	Liso
Rígido/giratorio con inserto para control de flujo laminar de 1.5 GPM				
GN1AFCJKABCP	5-7/8"	3-1/2"	8-3/8"	13/16" - 24 UNS Macho
GN1FCJKABCP	5-7/8"	3-1/2"	8-3/8"	Liso
GN1BFCJKABCP	5-1/2"	3-1/2"	8-3/8"	3/8" - 18 NPSM Hembra
GN2AFCJKABCP	6-1/8"	5-1/4"	9-3/4"	13/16" - 24 UNS Macho
GN2AH8FCJKABCP	4-3/8"	5-1/4"	8"	13/16" - 24 UNS Macho
GN2BFCJKABCP	5-5/8"	5-1/4"	9-3/4"	3/8" - 18 NPSM Hembra
GN2FCJKABCP	6-1/8"	5-1/4"	9-3/4"	Liso
GN2H8FCJKABCP	4-3/8"	5-1/4"	8"	Liso
GN2H13FCJKABCP	9-3/8"	5-1/4"	13"	Liso
GN8AFCE3JKABCP	6"	8"	11-1/4"	13/16" - 24 UNS Macho
GN8AFCJKABCP	6"	8"	11-1/4"	13/16" - 24 UNS Macho
GN8BFCJKABCP	5-3/4"	8"	11-1/4"	3/8" - 18 NPSM Hembra
GN8FCJKABCP	6-1/8"	8"	11-1/4"	Liso
Rígido/giratorio con inserto para control de flujo laminar de 2.0 GPM				
GN1FC2JKABCP	5-7/8"	3-1/2"	8-3/8"	Liso
GN2FC2JKABCP	6-1/8"	5-1/4"	9-3/4"	Liso
GN8FC2JKABCP	6-1/8"	8"	11-1/4"	Liso
Rígido/giratorio con interruptor de vacío atmosférico				
GN1BVBJKABCP	5-3/4"	4 1/2"	9-1/2"	3/8" - 18 NPSM Hembra
GN1BVBFJKABCP	5-3/4"	4-1/2"	9-1/2"	3/8" - 18 NPSM Hembra
GN2BVBFJKABCP	5-3/4"	6"	9-1/2"	3/8" - 18 NPSM Hembra
GN2BVBJKABCP	5-3/4"	6"	9-1/2"	3/8" - 18 NPSM Hembra
GN8BVBFJKABCP	5-3/4"	8"	9-1/2"	3/8" - 18 NPSM Hembra
GN8BVBJKABCP	5-3/4"	8"	9-1/2"	3/8" - 18 NPSM Hembra

Caños tipo L

- Caños giratorios – rotación de 360°
- Caños con giro restringido* – Rotación ajustable de 70° o 120°

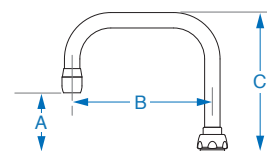


Modelo	A	B	C	Rosca de salida
Giratorio				
L12LEOJKAB	2-7/8"	12"	4-5/8"	13/16" - 24 UNS Macho
L15LEOJKABCP	2-1/4"	14"	4-5/8"	13/16" - 24 UNS Macho
L8LEOJKAB	3-5/16"	8"	4-3/8"	13/16" - 24 UNS Macho
L9LEOJKAB	4"	9-1/2"	6-1/2"	13/16" - 24 UNS Macho
Giratorio con interruptor de vacío atmosférico				
L5VBJKCP	1"	5-3/4"	4"	Manguera de 3/4" - 14 macho
L5VBJKRCF	1"	5-3/4"	4"	Manguera de 3/4" - 14 macho

Modelo	A	B	C	Rosca de salida
Giratorio con interruptor de vacío atmosférico (cont.)				
L6BVBJKABCP	1/4"	6"	4"	3/8" - 18 NPSM Hembra
L6BVBJKRCF	1/4"	6"	4"	3/8" - 18 NPSM Hembra
L8BVBJKABCP	1/4"	8"	4"	3/8" - 18 NPSM Hembra
Giro restringido				
L9ARSJKABCP	3-5/8"	9-1/2"	6-1/2"	13/16" - 24 UNS Macho
Caño de tubo giratorio con brida integral				
1888-001KJKABCP	3-7/8"	9-1/2"	6-3/8"	13/16" - 24 UNS Macho

Caños con curva doble

- Caños rígidos/oscilantes – Ajustables para rotación de 360° o posición fija

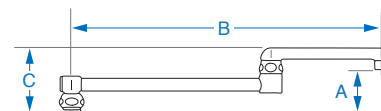


Modelo	A	B	C	Rosca de salida
Rígido/giratorio				
DB6AJKABCP	3-1/8"	6-1/4"	6-3/8"	13/16" - 24 UNS Macho
DB6AE35JKABCP	3-1/8"	6-1/4"	6-3/8"	13/16" - 24 UNS Macho

Modelo	A	B	C	Rosca de salida
Rígido/giratorio (cont.)				
DB6FCJKABCP	3-1/8"	6-1/4"	6-3/8"	Liso
DB6JKABCP	3-1/8"	6-1/4"	6-3/8"	Liso

Caños de unión doble

- Caños giratorios – rotación de 360°

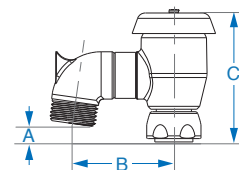


Modelo	A	B	C	Rosca de salida
Giratorio				
DJ13LEOJKAB	2-1/4"	13"	3-7/8"	13/16" - 24 UNS Macho
DJ18LEOJKAB	2-1/4"	17-3/4"	3-7/8"	13/16" - 24 UNS Macho
DJ21LEOJKAB	6-1/2"	21-1/4"	8-3/8"	13/16" - 24 UNS Macho

Modelo	A	B	C	Rosca de salida
Giratorio (cont.)				
DJ24LEOJKAB	5-1/8"	23-3/4"	6-3/4"	13/16" - 24 UNS Macho
DJ26LEOJKAB	5"	25-3/4"	6-3/4"	13/16" - 24 UNS Macho

Caños para lavabo de servicio

- Caños rígidos - posición fija



Modelo	A	B	C	Rosca de salida
Caño rígido del interruptor de vacío atmosférico con gancho				
305-SVBJKCP	1/2"	2-3/8"	3-1/8"	Manguera de 3/4" - 11-1/2 macho
305-SVBJKRCF ¹	1/2"	2-3/8"	3-1/8"	Manguera de 3/4" - 11-1/2 macho
Caño rígido corto montado en la pared con brida para pared				
781-001KJKCP	1-1/8"	2-3/8"	n/a	Manguera de 3/4" - 11-1/2 macho
Caño rígido corto montado en la pared con brida para pared y gancho				
782-001KJKCP	1-3/8"	5-3/4"	n/a	Manguera de 3/4" - 11-1/2 macho
782-001KVBKCP	1/4"	8"	3-1/8"	Manguera de 3/4" - 11-1/2 macho

¹ Acabado cromado rugoso

Modelo	A	B	C	Rosca de salida
Caño rígido con gancho y soporte para la tubería				
814-SJKCP	3/4"	7-1/8"	2-3/8"	Manguera de 3/4" - 11-1/2 macho
814-SVBJKCP	1/4"	7-1/8"	3-1/8"	Manguera de 3/4" - 11-1/2 macho
815-SJKCP	3/4"	7-1/2"	2-3/8"	Manguera de 3/4" - 11-1/2 macho
815-SVBJKCP	1/4"	7-1/2"	3-1/8"	Manguera de 3/4" - 11-1/2 macho
Caño rígido del interruptor de vacío con gancho				
897-SJKCP	1-3/8"	5-3/4"	3-1/8"	Manguera de 3/4" - 11-1/2 macho
897-SJKRCF ¹	1-3/8"	5-3/4"	3-1/8"	Manguera de 3/4" - 11-1/2 macho

Salidas



Salidas aireadas

Modelo	Rosca de salida	GPM
Resistente al vandalismo		
E12VPJKABCP	13/16" - 27 UNS Macho	2.2
E34VPJKABCP	13/16" - 27 UNS Macho	1.5
E35VPJKABCP	13/16" - 24 UNS Hembra	1.5
E3VPJKABCP	13/16" - 24 UNS Hembra	2.2
E19JKABCP	13/16" - 24 UNS hembra con brida antimanguera	2.2
E3-2VPJKABCP	E3 con adaptador de 3/8" - 18 NPSM macho	2.2
Estándar		
E12JKABCP	13/16" - 27 UNS Macho	2.2
E3-2JKABCP	E3 con adaptador de 3/8" - 18 NPSM macho	2.2
E3-2JKSAM	3/8" - 18 NPSM macho, acabado satinado	2.2
E3-3JKABCP	E3 con adaptador de entrada 3/8" - 18 NPSM hembra	2.2
E34JKABCP	13/16" - 27 UNS Macho	1.5
E35JKABCP	13/16" - 24 UNS Hembra	1.5
E3JKABCP	13/16" - 24 UNS Hembra	2.2
Rociador/aireador ajustable		
E25JKABCP	13/16" - 24 UNS Hembra	2.2

Salidas laminares

Modelo	Rosca de salida	GPM
Resistente al vandalismo		
E29VPJKABCP	13/16" - 24 UNS Hembra	2.2
E32VPJKABCP	13/16" - 27 UNS Macho	2.2
E36VPJKABCP	13/16" - 24 UNS Hembra	1.5
E37VPJKABCP	13/16" - 27 UNS Macho	1.5
E62VPJKABCP	13/16" - 27 UNS Macho, antimicrobiano	1.5
E63VPJKABCP	13/16" - 24 UNS Hembra	1.5
E64VPJKABCP	13/16" - 27 UNS Macho	1.0
E65VPJKABCP	13/16" - 24 UNS Hembra	1.0
E66VPJKABCP	13/16" - 27 UNS Macho	0.5
E67VPJKABCP	13/16" - 24 UNS Hembra	0.5
Estándar		
E29JKABCP	13/16" - 24 UNS Hembra	2.2
E32JKABCP	13/16" - 27 UNS Macho	2.2
E36JKABCP	13/16" - 24 UNS Hembra	1.5
E37JKABCP	13/16" - 27 UNS Macho	1.5
E70JKABCP	13/16" - 27 UNS Macho	0.5
E72JKABCP	13/16" - 24 UNS Hembra	0.5
E73JKABCP	13/16" - 24 UNS Hembra	1.0
E74JKABCP	13/16" - 27 UNS Macho	1.0

Salidas no aireadas

Modelo	Rosca de salida	GPM
Flujo completo		
E1JKABRCF	13/16" - 24 UNS Hembra	Flujo completo
E1MJKABRCF	3/8" - 18 NPSM Macho	Flujo completo
Rociador		
E15JKABCP	13/16" - 27 UNS Macho	1.5
E4FJKABCP	3/8" - 18 NPSM Hembra	1.5
E4JKABCP	3/8" - 18 NPSM Macho	1.5
E21JKABCP	9/16" - 18 NPSM Macho	2.0
E2605-5JKABCP	13/16" - 24 UNS Hembra	0.5
E2605JKABCP	13/16" - 27 UNS Macho	0.5
E26-5JKABCP	13/16" - 24 UNS Hembra	1.0
E26JKABCP	13/16" - 27 UNS Macho	1.0
E38JKABCP	13/16" - 24 UNS Hembra	0.35
E39JKABCP	13/16" - 27 UNS Macho	0.35
Rociador resistente al vandalismo		
E2805-5JKABCP	13/16" - 24 UNS Hembra	0.5
E2805JKABCP	13/16" - 27 UNS Macho	0.5
E28-5JKABCP	13/16" - 24 UNS Hembra	1.0
E28JKABCP	13/16" - 27 UNS Macho	1.0
E38VPJKABCP	13/16" - 24 UNS Hembra	0.35
E39VPJKABCP	13/16" - 27 UNS Macho	0.35
E60VPJKABCP	13/16" - 27 UNS Macho, antimicrobiano	0.5
E61VPJKABCP	13/16" - 24 UNS Hembra, antimicrobiano	0.5

Adaptadores de salida

Modelo	Entrada	Salida
K1JKABCP	13/16" - 24 NPSM Hembra	3/8" - 18 NPSM Hembra
K2JKABRCF	3/8" - 18 NPSM Macho	13/16" - 24 NPSM Macho
K3JKABCP	Manguera de 3/4" - 11 1/2 hembra	13/16" - 24 NPSM Macho
K4JKABCP	13/16" - 24 NPSM Hembra	55/64" - 27 UNS Macho
1-159JKCP	13/16" - 24 UNS Hembra	N/A
E2-2JKRCF	3/8" - 18 NPSM Macho	Manguera de 3/4" - 14 macho
E2JKRCF	13/16" - 24 UNS Hembra	Manguera de 3/4" - 14 macho
E20JKCP	3/8" - 18 NPT Macho	3/8" - 18 NPSM Hembra
E31JKABCP	13/16" - 24 UNS Hembra	E1 Quixtop
Interruptor de vacío		
E22JKCP	3/8" - 18 NPT Macho	3/8" - 18 NPT Hembra
E22JKTPF*	3/8" - 18 NPT Macho	3/8" - 18 NPT Hembra
E23JKABCP	3/8" - 18 NPT Hembra	3/8" - 18 NPT Macho
E27JKCP	Manguera con rosca hembra de 3/4"	Manguera de 3/4" - 11-1/2 macho

*Enchapado en estaño

Mangos

Modelo	Descripción	
Mecánico		
	317-PRJKCP	Tipo hoja de 4" a prueba de vandalismo, broca cónica de dieciséis puntos
	319-PRJKCP	Tipo hoja acodada de 6" a prueba de vandalismo, broca cónica de dieciséis puntos
	369-PRJKCP	Palanca de 2-3/8" a prueba de vandalismo, broca cónica de dieciséis puntos
	386-010KJKCP	Conjunto de mango oscilante de 3-1/2"
	390-PRJKCP	Palanca de 2-3/8" a prueba de vandalismo, broca cónica de dieciséis puntos
	401-PRJKCP	Palanca de diseñador de 3-7/8", broca cónica de ocho puntos
	633-PRJKCP	Cruz de 3" a prueba de vandalismo, broca cónica de ocho puntos
	636-PRJKCP	Dosel simple de 2-1/8" a prueba de vandalismo, broca cónica de ocho puntos
	950-PRJKCP	Dosel de tres vías de 2-1/2" a prueba de vandalismo, broca cónica de ocho puntos
	1000-PRJKCP	Dosel simple de 2" a prueba de vandalismo, broca cónica de dieciséis puntos
Medición		
	335-007KJKCP 335-107KJKCP 335-207KJKCP	Modelo a presión/de inclinar de 1-1/2" a prueba de vandalismo, broca de veinte puntos Índice frío Índice caliente Índice Push
	336-402KJKCP 336-403KJKCP 336-404KJKCP	Modelo a presión/de inclinar de 2-13/16" a prueba de vandalismo, broca de veinte puntos Índice frío Índice caliente Índice Push
	665-PSHJKCP	Modelo con medición MVP a presión de 1-3/4" a prueba de vandalismo

Cartuchos

Quatern™

- Tope gradual, se cierra con la presión de agua
- Giro de 90°



Modelo	Descripción
Vástago corto con tapa expuesta	
1-099XTJKABNF	Lado derecho
1-100XTJKABNF	Mano izquierda
Vástago largo con tapa oculta	
377-XTRHJKABNF	Lado derecho
377-XTLHJKABNF	Mano izquierda
Vástago corto con tapa expuesta - función Control-A-Flo	
1-099-245JKABNF	Lado derecho
1-100-245JKABNF	Mano izquierda
Vástago largo con tapa oculta - función Control-A-Flo	
377-X245RJKABNF	Lado derecho
377-X245LJKABNF	Mano izquierda

Cerámica

- Tope positivo con giro de 90°



Modelo	Descripción
Vástago corto con tapa expuesta	
1-099XKJKABNF	Lado derecho
1-099XKCJKABNF	Lado derecho con válvula de retención integrada
1-100XKJKABNF	Mano izquierda
1-100XKCJKABNF	Mano izquierda con válvula de retención integrada
Vástago largo con tapa oculta	
377-XKRHJKABNF	Lado derecho
377-XKLHJKABNF	Mano izquierda
977-XKCRHJKABNF	Lado derecho con válvula de retención integrada
977-XKCLHJKABNF	Mano izquierda con válvula de retención integrada

Compresión lenta

- Tope gradual
- Giro de 180° a 360° para un ajuste fino



Modelo	Descripción
Vástago corto con tapa expuesta	
217-XTRHJKABNF	Lado derecho, giro de 180°
217-XTLHJKABNF	Mano izquierda, giro de 180°
Vástago largo con tapa oculta	
274-XTRHJKABNF	Lado derecho, giro de 180°
274-XTLHJKABNF	Mano izquierda, giro de 180°
Cartucho de válvula de tope con retención integral	
376-CXJKABNF	Tapa de llave suelta, giro de 360°
376-CXSTJKABNF	Tapa de llave suelta, giro de 360°, alta temperatura

NAIAD™

- Versiones de cierre inmediato o cierre ajustable
- Disponible para aplicaciones de caja de pedal y válvula de rodilla



Modelo	Descripción
Tapa expuesta	
333-XPSHJKABNF	Cierre inmediato
333-XSLOCJKABNF	Cierre ajustable, "C" indexado
333-XSLOPJKABNF	Cierre ajustable, "Presión" indexada
335-XJKABNF	Cierre ajustable, para mangos Tip-Tap y Duckbill
386-XSLOJKNF	Cierre ajustable, para mangos 386-010KJKCP
409-XJKABNF	Cierre ajustable, para mangos Tip-Tap y Duckbill
Para aplicaciones de caja de pedal	
625-XJKABNF	Cierre inmediato, flujo alto
625-XSLOJKABNF	Cierre con tiempo de ciclo ajustable, flujo alto
628-XJKABNF	Cierre inmediato, flujo bajo
628-XSLOJKABNF	Cierre con tiempo de ciclo ajustable, flujo bajo

Compresión MVP™

- Cierre automático
- Tiempo de ciclo ajustable de 2-25 segundos



Modelo	Descripción
Cartucho completo	
665-RKPCP	Mango, conjunto de actuador, válvula
667-080KJKABNF	Conjunto del actuador, válvula
Piezas del cartucho	
665-190KJKABNF	Conjunto del actuador solamente
671-XJKABNF	Válvula con filtro
672-XJKABNF	Válvula de corte instantáneo - Burbujeador

Klo-Self™

- Cierre automático, cierre inmediato



Modelo	Descripción
825-XJKABNF	Para instalaciones de tapa oculta
826-XJKABNF	Para instalaciones de tapa expuesta

Brazos de suministro

Brazo acodado de suministro de entrada de 3/8"



Modelo	Descripción
GJKABCP	Estándar, acabado cromado pulido
GCJKABCP	Con retención integral, acabado cromado pulido

Brazo de 90 grados de suministro de entrada de 4-1/8"



Modelo	Descripción
EAJKABCP	Tope de corte integral y mango en T, acabado cromado pulido
EACJKABCP	Tope de corte integral, mango de retención y en T, acabado cromado pulido

Brazo recto de suministro de entrada de 1-1/2"



Modelo	Descripción
WXJKABCP	Estándar, acabado cromado pulido

Brazo recto de suministro de entrada de 3-1/2"



Modelo	Descripción
EJKABCP	Válvula de control y mango en T, acabado cromado pulido
ECJKABCP	Válvula de control, mango de retención y en T, acabado cromado pulido

Brazo recto de suministro de entrada de 2"



Modelo	Descripción
WJKABCP	Brida para pared integral, acabado cromado pulido
WXFJKABCP	Brida para pared separada, acabado cromado pulido

Extensión de la entrada de suministro



Modelo	Descripción
EX2JKCP	Recto de 2", acabado cromado pulido
EX5JKCP	Recto de 5", acabado cromado pulido

Brazo acodado de suministro de entrada de 2-1/2"



Modelo	Descripción
HJKABCP	Estándar, acabado cromado pulido
HJKABRCF	Estándar, acabado cromado rugoso
HCJKABCP	Retención integral, acabado cromado pulido
RJKABCP	Corte integral, acabado cromado pulido
RJKABRCF	Corte integral, acabado cromado rugoso
RCJKABCP	Retención y corte integral, acabado cromado pulido

Brazo de 90 grados de suministro de entrada



Modelo	Descripción
WXAJKABCP	1-1/2", acabado cromado pulido
SSJKABCP	2-1/2", acabado cromado pulido
LSJKABCP	8", acabado cromado pulido

La opción inteligente para soluciones de grifos comerciales.

Podemos ayudar a facilitar la selección de los productos adecuados para su proyecto. Para obtener más información sobre las opciones disponibles, visite nuestro sitio web o contáctenos directamente para analizar sus requisitos hoy.

Llame al: 847/803-5000

Escríbanos: customerservice.us@chicagofaucets.com

Visite: chicagofaucets.com/support/where-to-buy para encontrar a su representante de ventas o un distribuidor de plomería de Chicago Faucets cerca de usted.



**CHICAGO
FAUCETS**
Geberit Group

Chicago Faucets, miembro del Grupo Geberit, es la marca líder de grifos y accesorios comerciales en los Estados Unidos y ofrece una gama completa de productos para escuelas, laboratorios, hospitales, edificios de oficinas, servicio gastronómico, aeropuertos e instalaciones deportivas. Cualesquiera que sean sus requisitos, Chicago Faucets ofrece productos estándar y hechos a pedido que están diseñados para satisfacer cualquier aplicación comercial.

© 2022 The Chicago Faucet Company. Las especificaciones del producto están sujetas a cambio sin notificación previa.

CF2147 08/22

2100 South Clearwater Drive, Des Plaines, IL 60018

Teléfono: 847/803-5000 | Fax: 847/849-1845 | Técnico: 800/832-8783 | www.chicagofaucets.com

